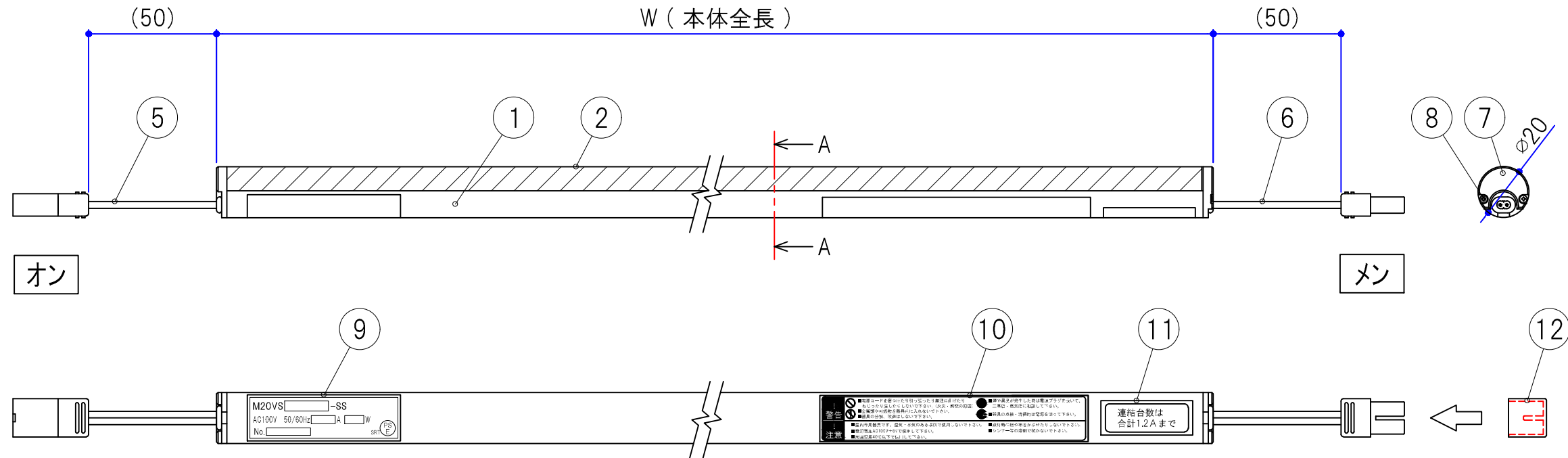


No.	型番	本体全長 W (mm)	基板全長 (mm)	入力 電流 (A)	入力 電力 (W)
1	M20VS 340 *1 -SS	340	320	0.07	3.5
2	M20VS 510 *1 -SS	510	490	0.12	7.0
3	M20VS 660 *1 -SS	660	640	0.14	7.0
4	M20VS 830 *1 -SS	830	810	0.19	10.5
5	M20VS 1000 *1 -SS	1000	980	0.24	14.0
6	M20VS 1150 *1 -SS	1150	1130	0.26	14.0
7	M20VS 1320 *1 -SS	1320	1300	0.31	17.5
8	M20VS 1470 *1 -SS	1470	1450	0.33	17.5
9	M20VS 1640 *1 -SS	1640	1620	0.38	21.0

No.	部品名	品番、仕様	数量	備考
1	アルミ本体	アルミ(白)	1	
2	樹脂カバー	PC(乳半)	1	
3	PPLール	PP	1	
4	100V LED基板	高輝度LED	-	
5	SSコネクタ付コード(オン)	VFF 0.75mm ² 白	1	
6	SSコネクタ付コード(メン)	VFF 0.75mm ² 白	1	
7	サイドカバー	PC(乳半)	2	
8	サイドカバー用ビス	ナハBタイトネジ	4	
9	定格銘板ラベル		1	
10	警告・注意ラベル		1	
11	連結台数ラベル		1	
12	SSコネクタキャップ	PP(乳半)	1	

型番末尾

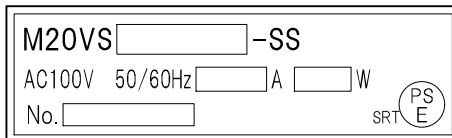
*1. LED光源色
D (昼光色)
N (昼白色)
W (白色)
L (電球色)



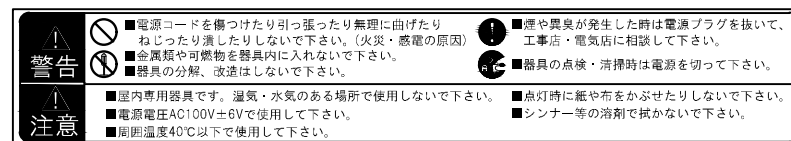
出図
'20.10.21
株)セラタ

連結台数は
合計1.2Aまで

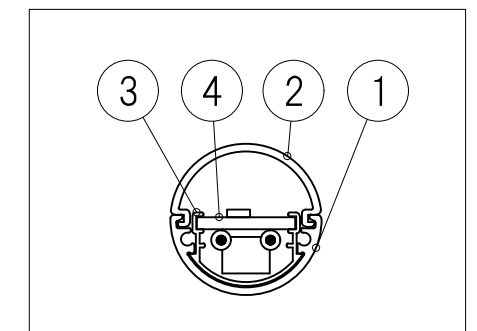
⑪連結台数ラベル



⑨定格銘板ラベル



⑩警告・注意ラベル



A-A 断面図 (1/1)

③		投影法	⊕	尺度	1/2	設計	井元	検図	鶴田	名称	M20VS (両側SSコネクタタイプ) 仕様図	1 2
②						製図	吉本	承認	大橋	型番	M20VS0000*-SS	
①	-					改訂				図番	S0032-Z435B	

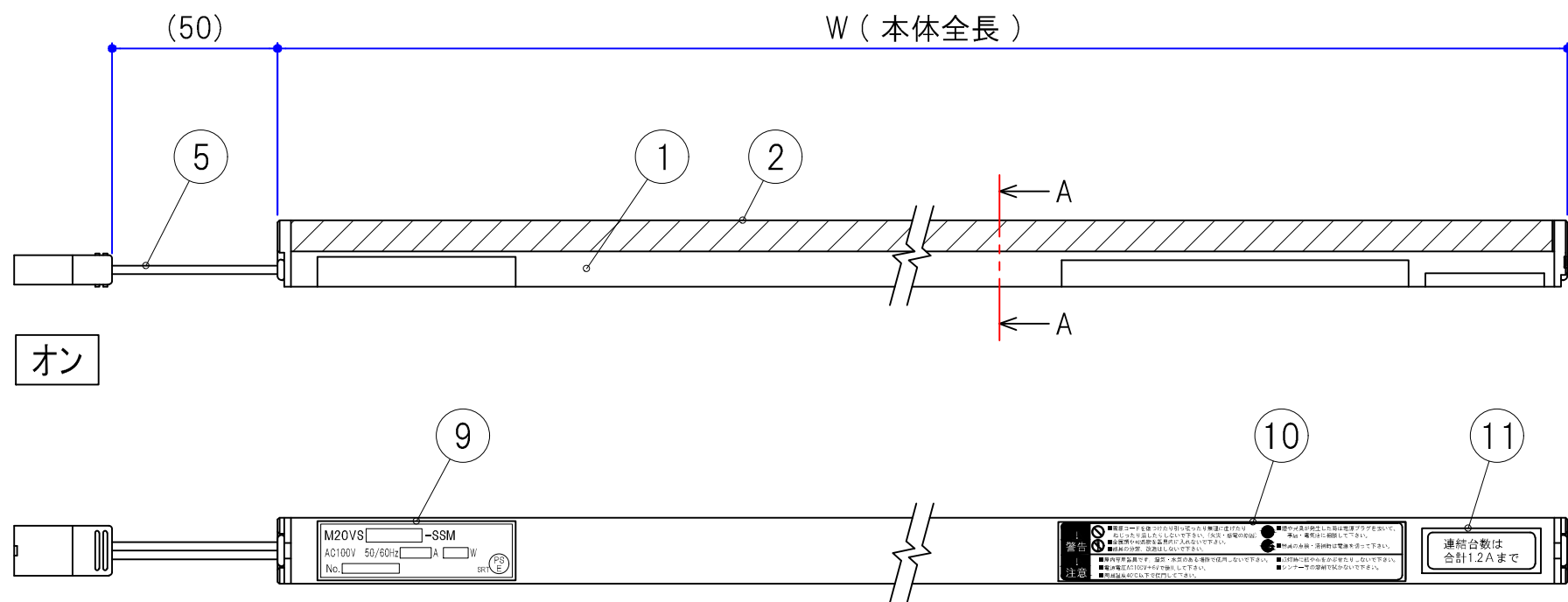
SERATA 株式会社 セラタ

No.	型番	本体全長 W (mm)	基板全長 (mm)	入力 電流 (A)	入力 電力 (W)
1	M20VS 340 *1 -SSM	340	320	0.07	3.5
2	M20VS 510 *1 -SSM	510	490	0.12	7.0
3	M20VS 660 *1 -SSM	660	640	0.14	7.0
4	M20VS 830 *1 -SSM	830	810	0.19	10.5
5	M20VS 1000 *1 -SSM	1000	980	0.24	14.0
6	M20VS 1150 *1 -SSM	1150	1130	0.26	14.0
7	M20VS 1320 *1 -SSM	1320	1300	0.31	17.5
8	M20VS 1470 *1 -SSM	1470	1450	0.33	17.5
9	M20VS 1640 *1 -SSM	1640	1620	0.38	21.0

No.	部品名	品番、仕様	数量	備考
1	アルミ本体	アルミ(白)	1	
2	樹脂カバー	PC(乳半)	1	
3	PPLール	PP	1	
4	100V LED基板	高輝度LED	-	
5	SSコネクタ付コード(オン)	VFF 0.75mm ² 白	1	
6	ブッシュ栓	PVC	1	
7	サイドカバー	PC(乳半)	2	
8	サイドカバー用ビス	ナハBタイトネジ	4	
9	定格銘板ラベル		1	
10	警告・注意ラベル		1	
11	連結台数ラベル		1	

型番末尾

*1. LED光源色
 D(昼光色)
 N(昼白色)
 W(白色)
 L(電球色)



出図
 '20.10.21
 (株)セラタ

連結台数は
合計1.2Aまで

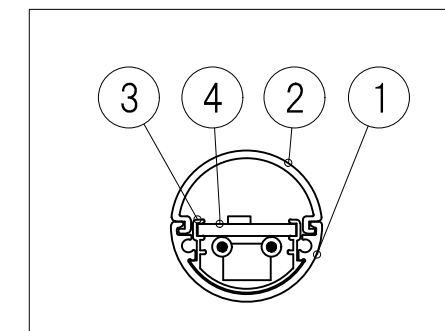
⑪連結台数ラベル

M20VS [] -SSM
 AC100V 50/60Hz [] A [] W
 No. [] PS E SRT

⑨定格銘板ラベル

警告
 ●電源コードを傷つけたり引っこたり無理に曲げたり
 ●電線が露出したりしないよう保護してください。
 ●金属類や可燃物を器具内に入れないで下さい。
 ●器具の分解、改造はしないで下さい。
注意
 ●屋内専用器具です。湿気・水気のある場所で使用しないで下さい。
 ●電源電圧AC100V±6Vで使用して下さい。
 ●周囲温度40℃以下で使用して下さい。
 ●煙や臭気が発生した時は電源プラグを抜いて、
 工事店・電気店に相談して下さい。
 ●器具の点検・清掃時は電源を切って下さい。
 ●点灯時に紙や布をかぶせたりしないで下さい。
 ●シンナー等の溶剤で拭かないで下さい。

⑩警告・注意ラベル



A-A 断面図 (1/1)

3	2	1	1/2	井元	鶴田	名称 M20VS (片側SSコネクタタイプ) 仕様図	図番 S0032-Z435B	2 2
2	1	1	1/2	2020.03.03	2020.03.03			
1	1	1	1/2	吉本	大橋	型番 M20VS0000*-SSM		
-	-	-	-	2020.03.03	2020.03.03			

改訂

SERATA 株式会社 セラタ