

No.	型番	本体全長 W (mm)	入力 電流 (A)	入力 電力 (W)
1	NXC248-265	265	0.07	1.7
2	NXC248-415	415	0.11	2.6
3	NXC248-565	565	0.16	3.9
4	NXC248-715	715	0.20	4.8
5	NXC248-865	865	0.25	6.1
6	NXC248-1165	1165	0.34	8.2

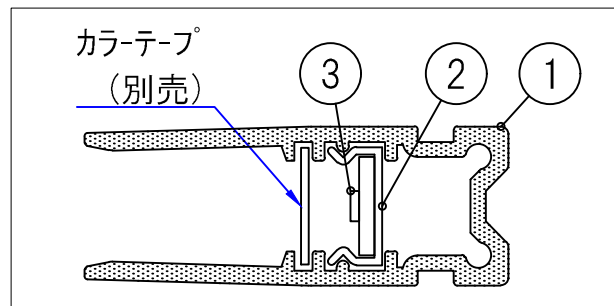
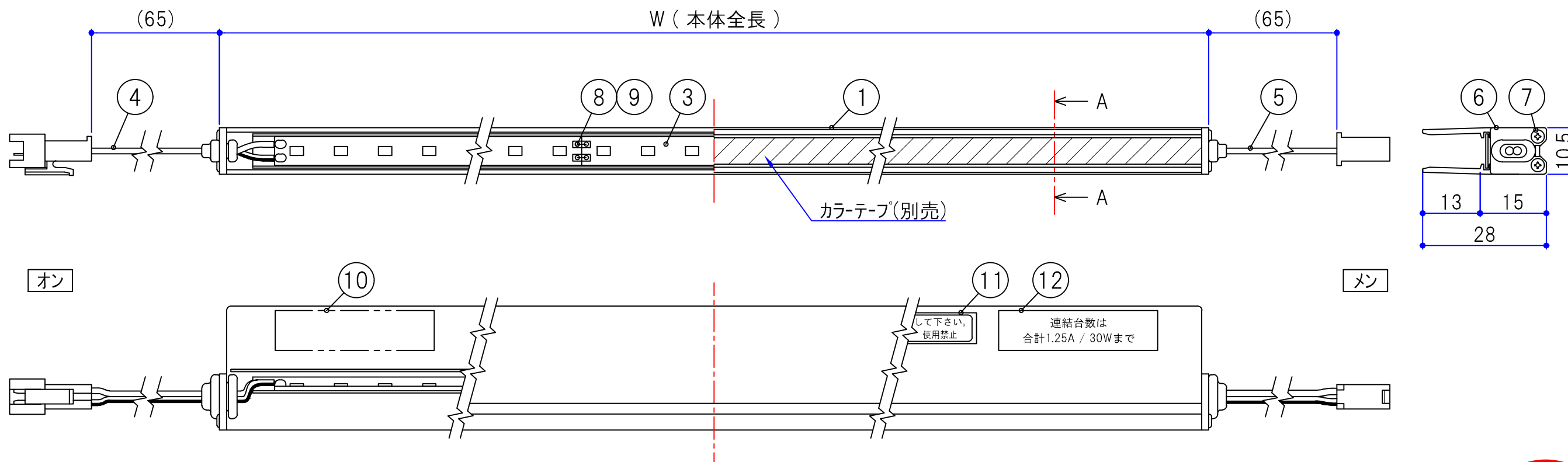
No.	部品名	仕様	数量	備考
1	アルミ本体	アルミ / B2アルマイト仕上	1	
2	PPレール	PP	1	
3	24V基板(昼光色)	(10ピッチ)	1	
4	ハーネス(オン)	JST製 SMR-02V-N	1	
5	ハーネス(メン)	JST製 SMP-02VF-N	1	
6	サイドカバー	スチール(ユニクロメッキ)	2	
7	サイドカバー用ビス	ナベタイト 0番1種 M2L6	4	
8	ジャンパー線		-	
9	半田	鉛フリーハンダ	-	
10	定格銘板ラベル		1	
11	警告・注意ラベル		1	
12	連結台数ラベル		1	

NXC248- (SRT)  
DC24V  A  W No.

連結台数は  
合計1.25A / 30Wまで

⑩ 定格銘板ラベル 表示内容

⑫ 連結台数ラベル 表示内容



A-A 断面図 (2/1)

**出図**  
'20.10.02  
株セラタ

改訂	③		記事	1.ハリ、カケ、傷、打痕、変形、変色、汚れ、錆等の不具合のないこと	投影法		尺度	1/1	設計	井元	検図	鶴田	名称	NXC24 8mm用 仕様図
	②			2.ネジの付け忘れ、締め忘れ、緩み等のないこと						2018.03.19	2018.03.19	2018.03.19		
	①	-		3.半田不足・盛過ぎ、ヒゲ、クラック、線被覆の焦げ等の不具合のないこと						製図	承認	大橋		
				4.色調のバラツキがないこと						2018.03.19	2018.03.19	2018.03.19		
					SERATA 株式会社 セラタ				型番	NXC248-0000	図番	S0032-Z508B		