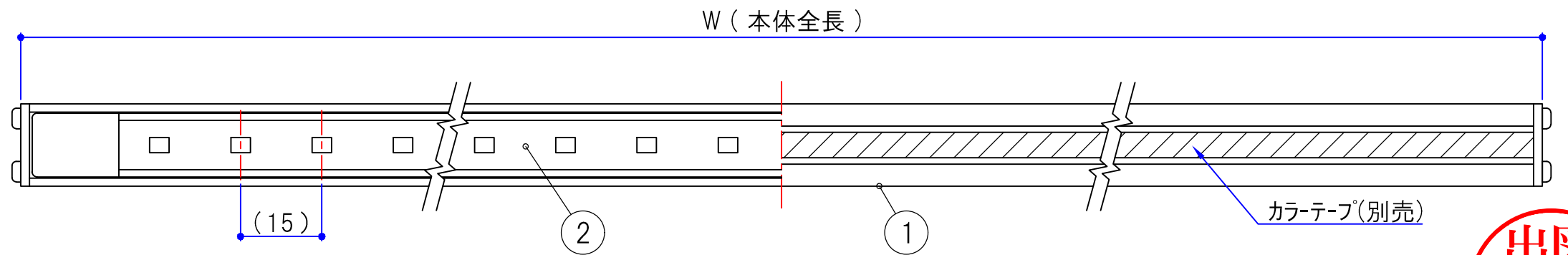
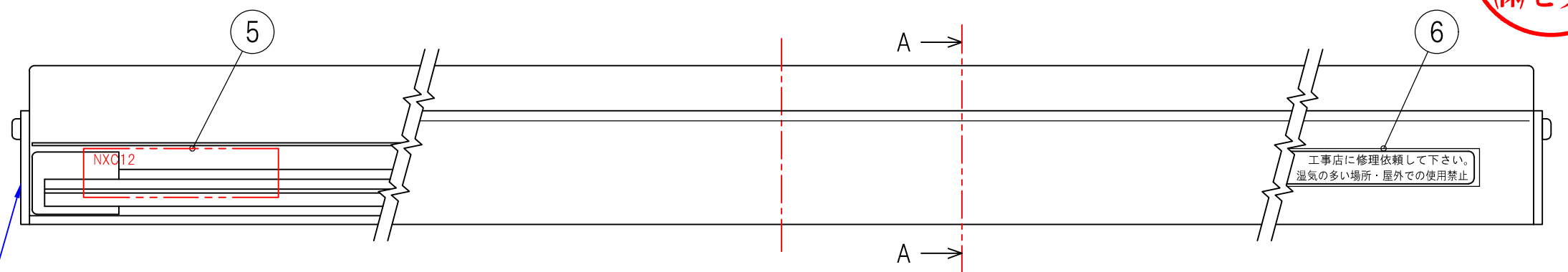
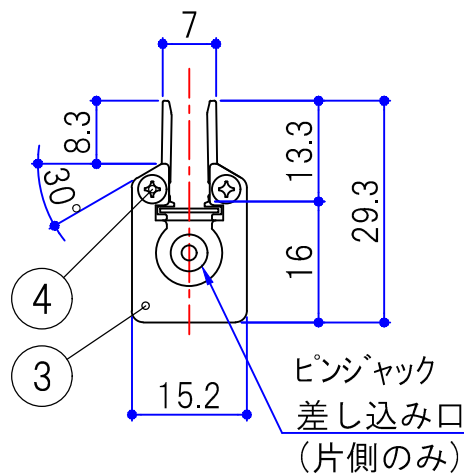


No.	型番	本体全長 W (mm)	素子数 (個)	入力 電流 (A)	入力 電力 (W)
1	NXC12-225	225	15	0.12	1.5
2	NXC12-545	545	36	0.35	4.3
3	NXC12-695	695	45	0.45	5.5
4	NXC12-845	695	54	0.50	6.2
5	NXC12-1145	1145	72	0.67	8.2

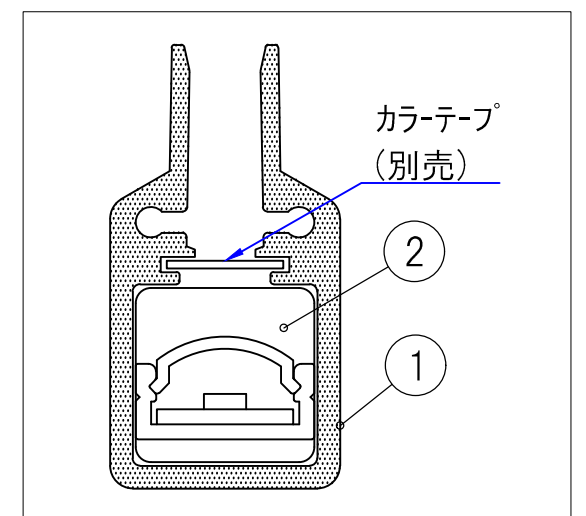
No.	部品名	仕様	数量	備考
1	アルミ本体	アルミ / B2アルマイト仕上	1	
2	LED器具	(15ピッチ)	1	昼光色
3	サイドカバー	スチール(クロムメッキ)	2	
4	サイドカバー用ビス	Aナベタツピンネジ φ2.3×8	4	
5	定格銘板ラベル		1	
6	警告・注意ラベル		1	



出図
 '20.12.02
 (株)セラタ



工事店に修理依頼して下さい。
 湿気の多い場所・屋外での使用禁止



NXC12- (SRT)
 DC12V A W No.

⑤定格銘板ラベル 表示内容

A-A 断面図 (2/1)

③					投影法		尺度	1/1	設計	井元	検図	鶴田	名称	NXC12 仕様図
②										2017.07.12	2017.07.12	2017.07.12		
①	-	-	-	-						吉本	承認	大橋	型番	NXC12-0000
改訂					SERATA	株式会社	セラタ	製図	2017.07.12	2017.07.12	2017.07.12	図番	S0032-Z752B	

- 記事
- 1.バリ、カケ、傷、打痕、変形、変色、汚れ、錆等の不具合のないこと
 - 2.ネジの付け忘れ、締め忘れ、緩み等のないこと
 - 3.色調のバラツキがないこと