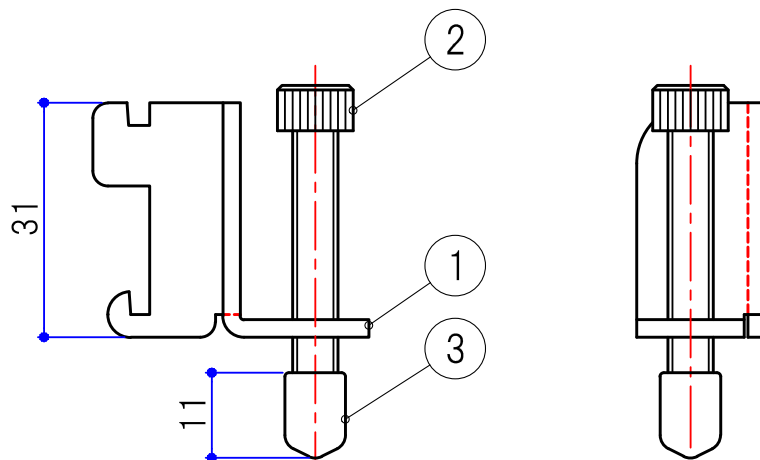
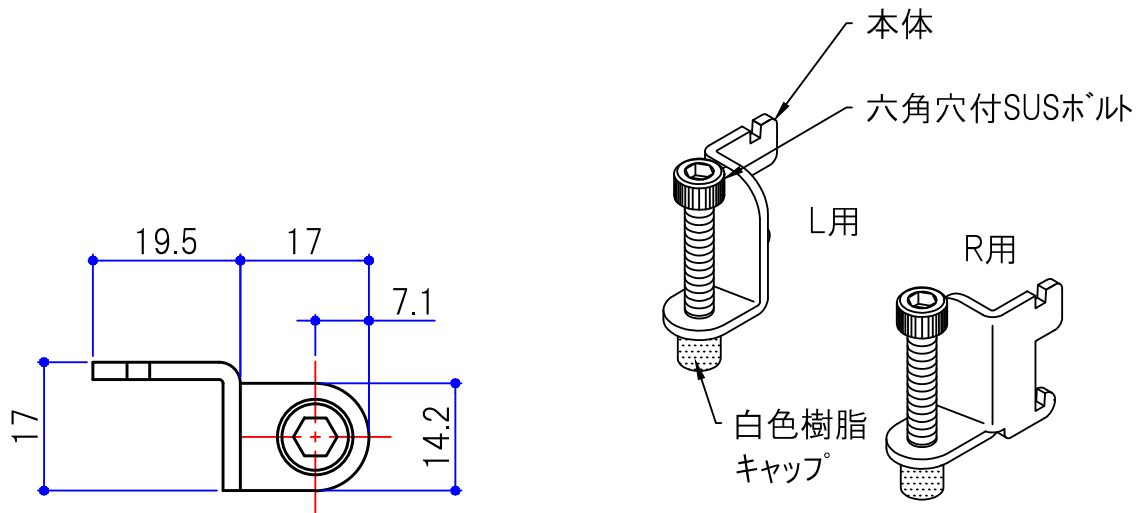


No.	部品名	品番、仕様	数量	備考
1	本体	t2.3 スチール (クロムメッキ)	1	
2	六角穴付SUSボルト	M6×L40 全ネジ SUS	1	
3	樹脂キャップ	白色	1	



・本図面はR用とし、L用は対称とする

改訂	③			板厚・材質・仕上
投影法	第一角	尺度	1/1	名称
設計	井元	検図	鶴田	品番
製図	吉本	承認	大橋	図番
				跳ね上がりストッパ [®] 仕様図
				LUS/L(R)
SERATA 株式会社 セラタ				S0033-H080 A