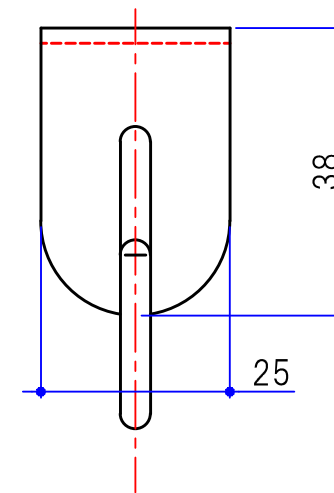
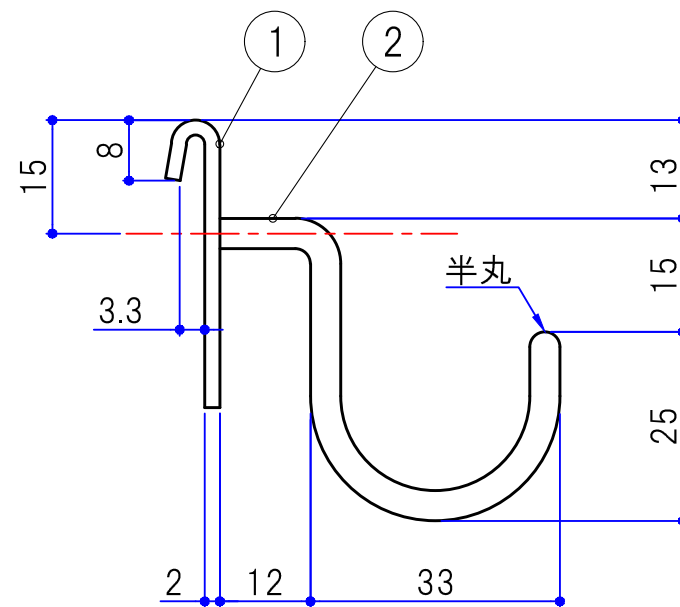
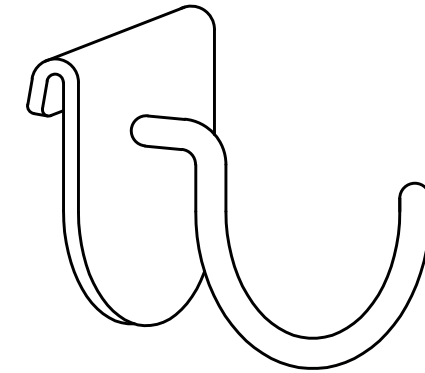


No.	部品名	品番、仕様	数量	備考
1	プレート	t2.0 スチール	1	
2	線材	φ4.0 線材	1	



3				投影法	⊕	尺度	1/1	設計	井元	2018.12.12	検図	鶴田	2018.12.12	名称	U型フック 仕様図	
2								製図	吉本	2018.12.12	承認	大橋	2018.12.12	品番	HL-UHK	
1	-	-	-											図番	S0056-H007A	

改訂

板厚・材質・仕上 クロムメッキ

SERATA 株式会社 セラタ