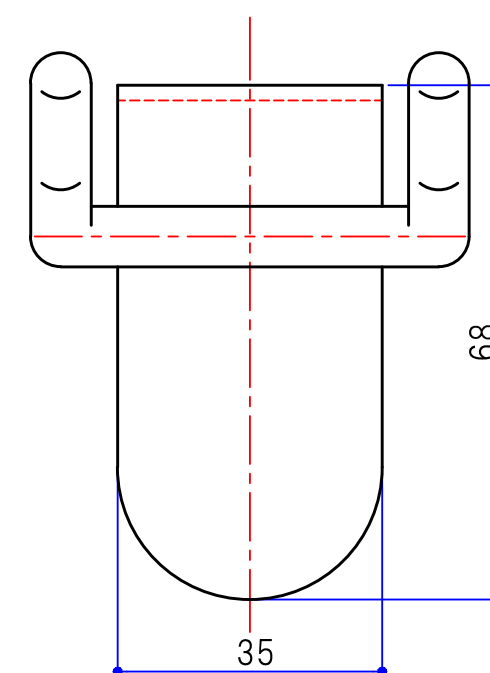
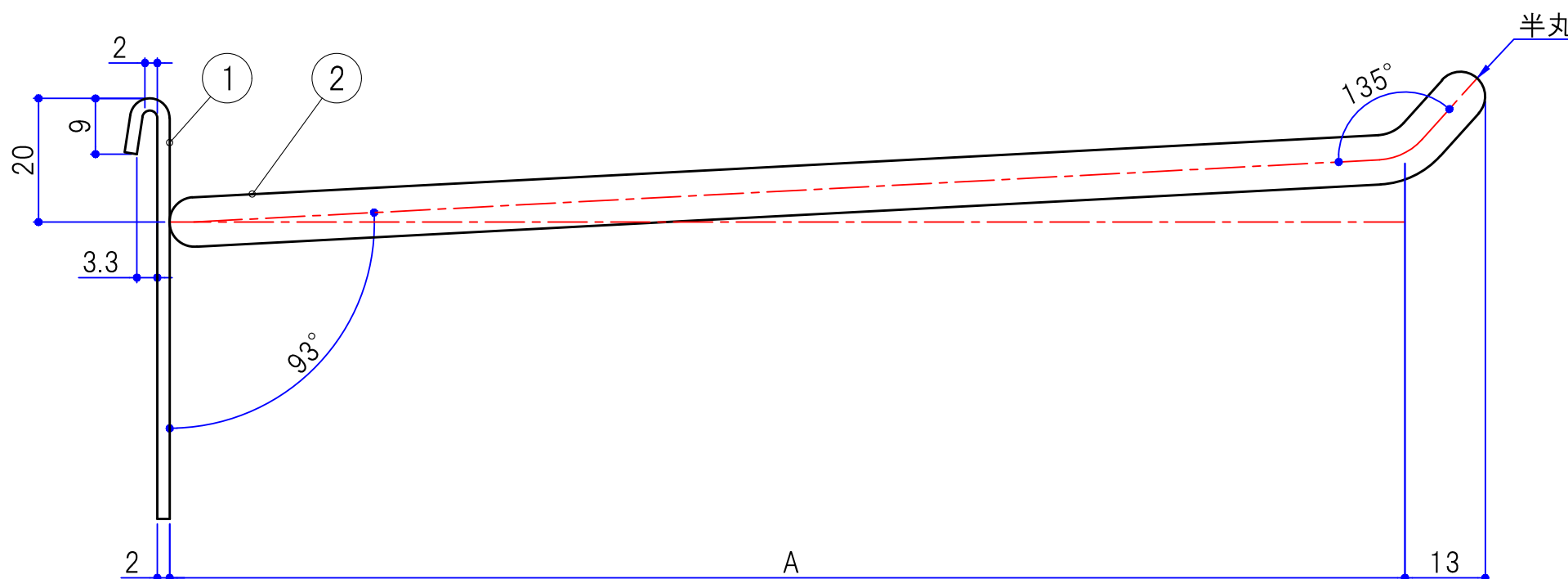
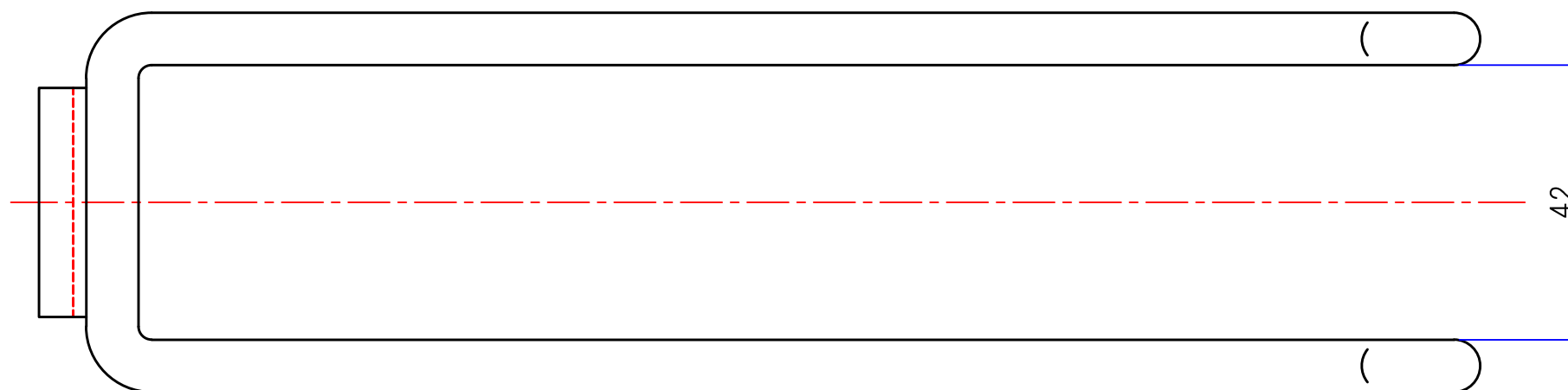
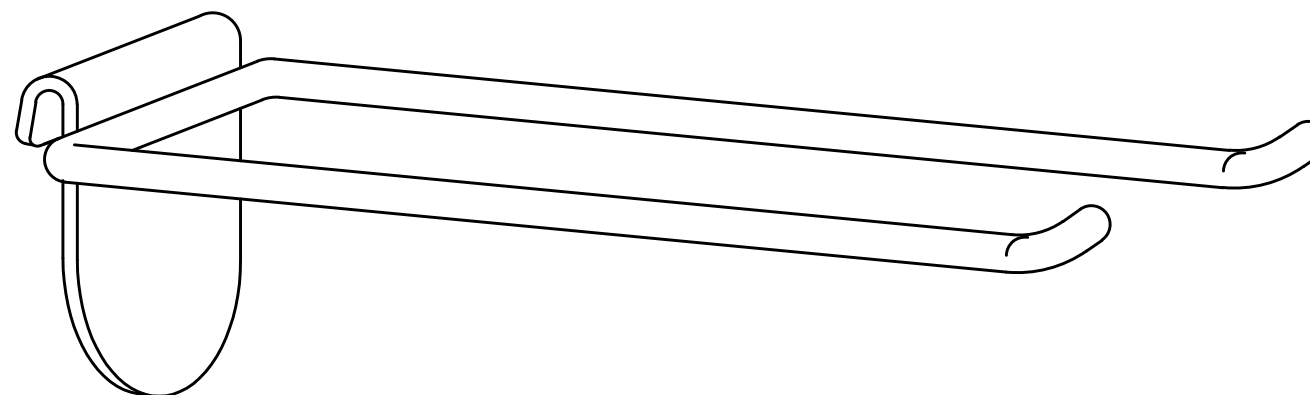


No.	品番	A
1	HL-WHK-200	200
2	HL-WHK-250	250

No.	部品名	品番、仕様	数量	備考
1	プレート	t2.0 スチール	1	
2	線材	φ8.0 線材	1	



③					投影法	⊕	尺度	1/1	設計	井元	2018.12.12	検図	鶴田	2018.12.12	名称	ダブルフック仕様図
②									製図	吉本	2018.12.12	承認	大橋	2018.12.12	品番	HL-WHK-000
①	-	-	-	-	改訂	板厚・材質・仕上	クロ-ムメッキ		SERATA 株式会社 セラタ				図番	S0056-H014A		