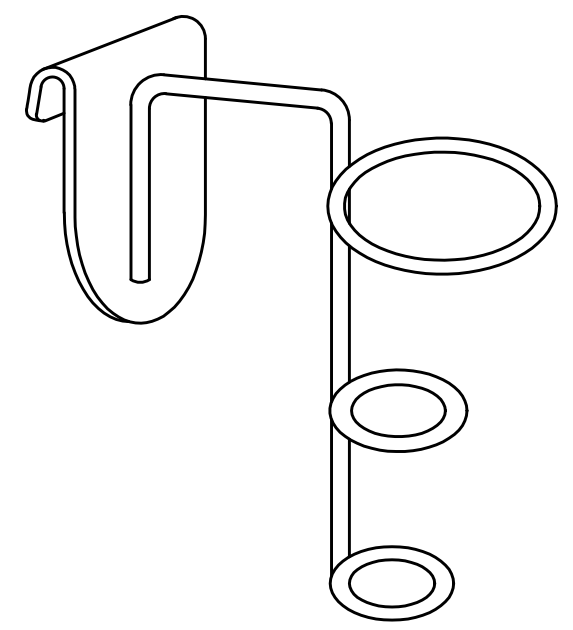
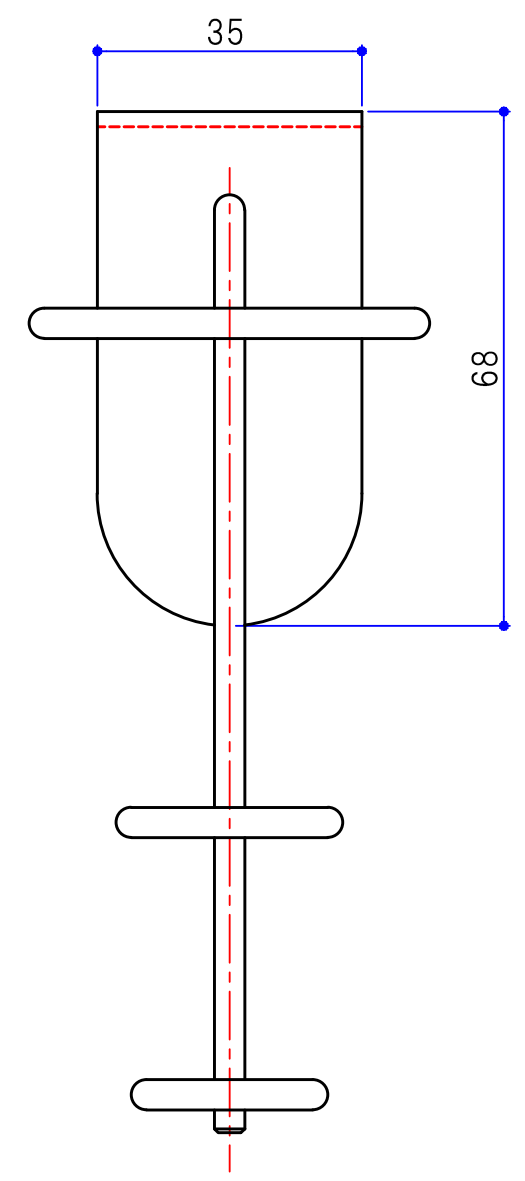
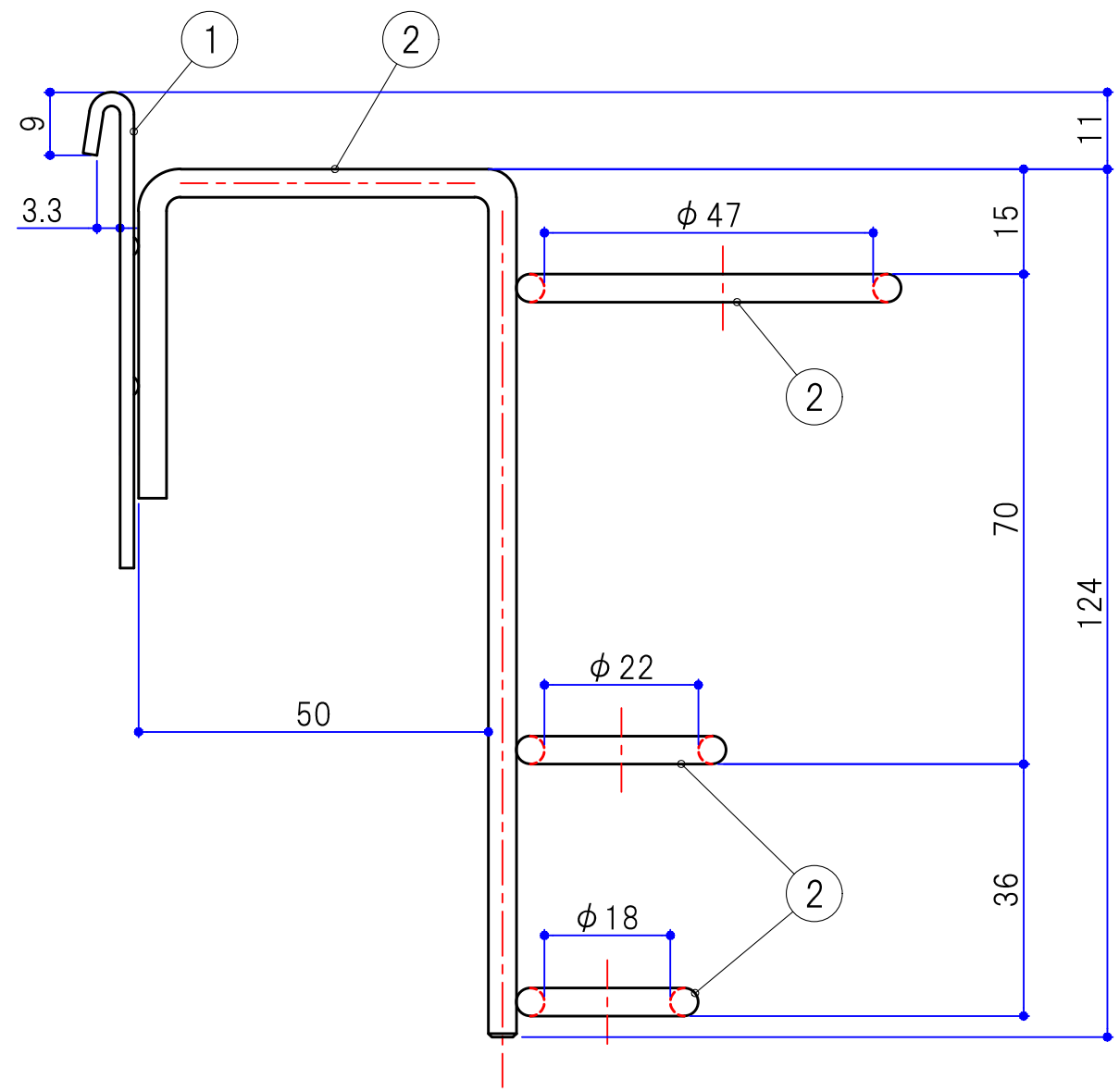


No.	部品名	品番、仕様	数量	備考
1	プレート	t2.0 スチール	1	
2	線材	φ4.0 線材	1	



3					投影法	1/1	設計	井元	検図	鶴田	名称	リングフック3連 仕様図	
2							2018.12.12	2018.12.12					
1	-	-	-				製図	吉本	承認	大橋	品番	HL-R3HK	図番
	改訂	板厚・材質・仕上	クロムメッキ		SERATA 株式会社 セラタ		2018.12.12	2018.12.12				S0056-H018A	