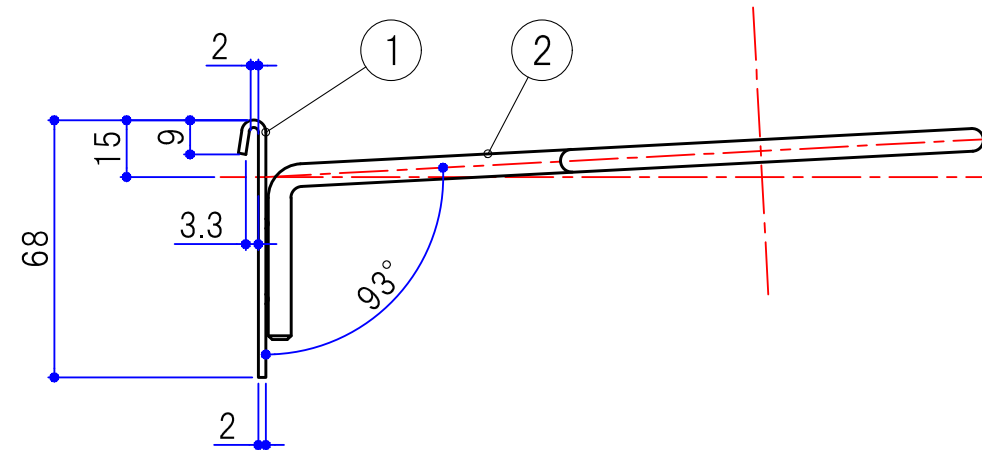
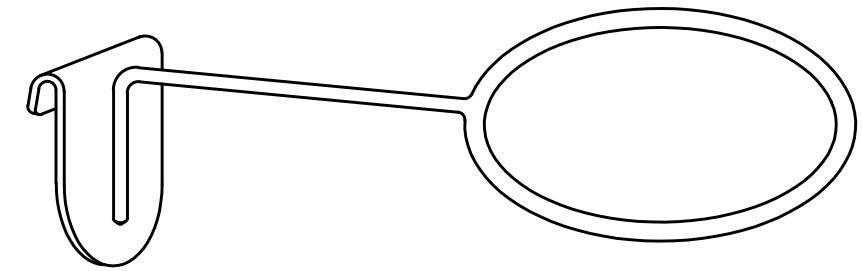
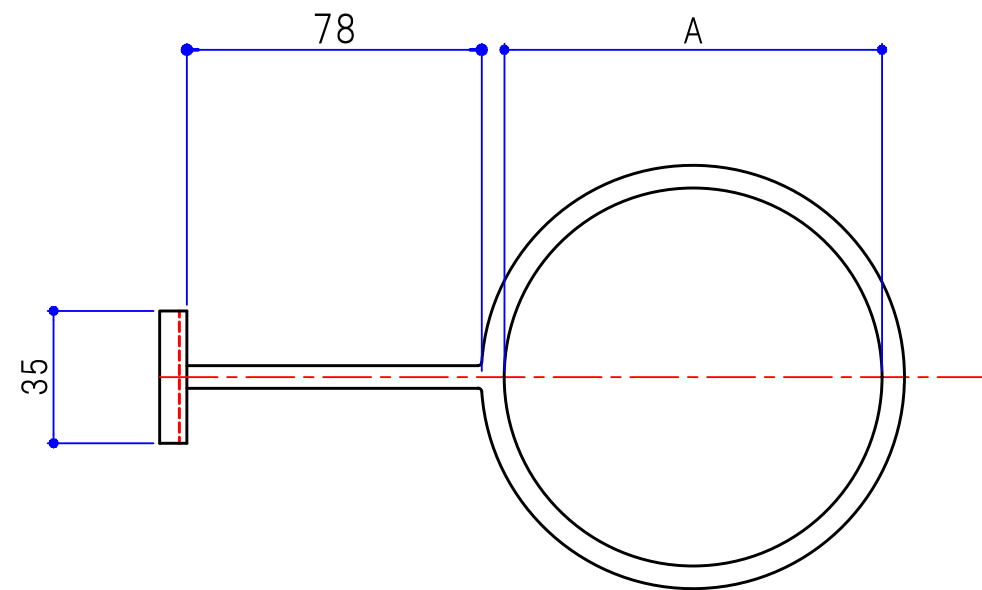


No.	品番	A
1	HL-115RHK	φ115
2	HL-150RHK	φ150

No.	部品名	品番、仕様	数量	備考
1	プレート	t2.0 スチール	1	
2	線材	φ6.0 線材	1	



③				投影法	④	尺度	1/2	設計	井元	検図	鶴田	名称	リングフック 仕様図		
②								2018.12.12	2018.12.12	2018.12.12	2018.12.12				
①	-	-	-					製図	吉本	承認	大橋	品番	HL-000RHK	図番	S0056-H021A
									2018.12.12	2018.12.12	2018.12.12				

改訂

板厚・材質・仕上 クロームメッキ

SERATA 株式会社 セラタ