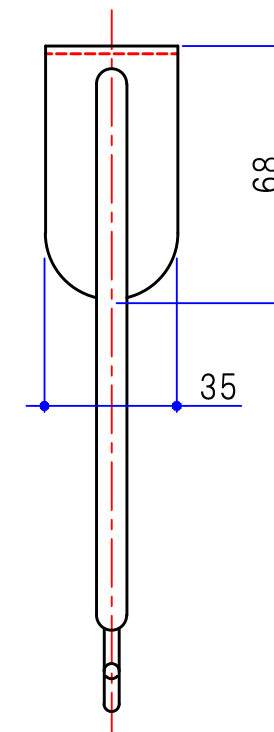
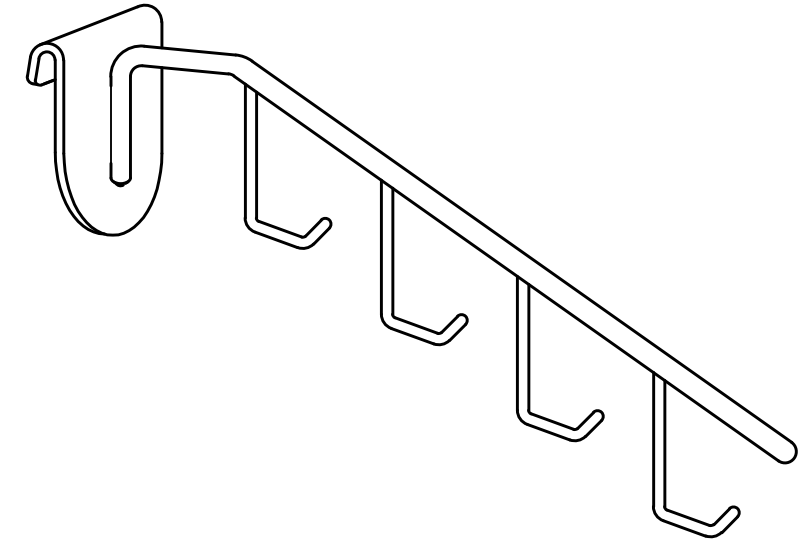
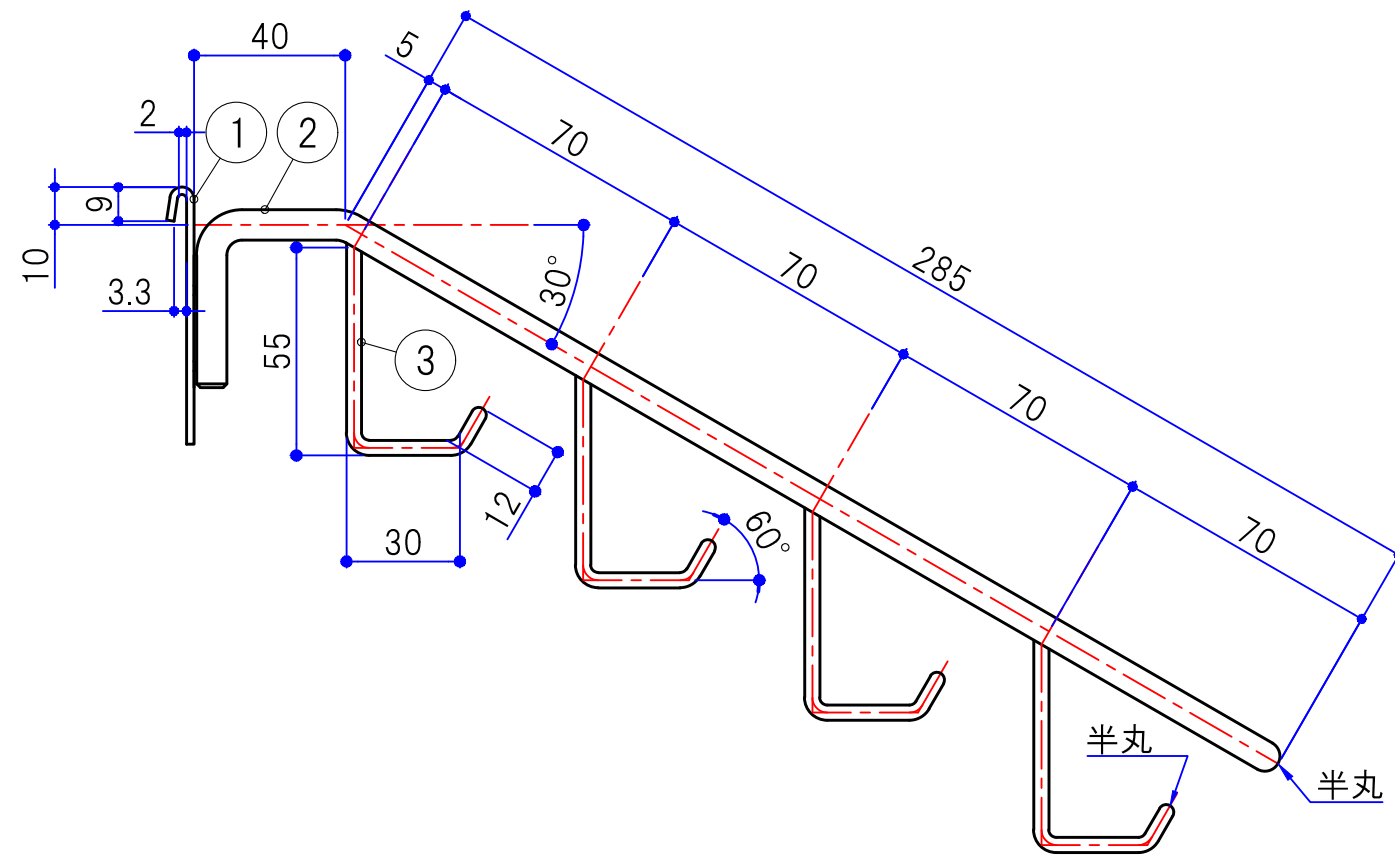


No.	部品名	品番、仕様	数量	備考
1	プレート	t2.0 スチール	1	
2	線材	φ8.0 線材	1	
3	線材	φ4.0 線材	4	



3				投影法	1/2	設計	井元	検図	鶴田	名称	袋物フック仕様図		
2						2018.12.12	2018.12.12	2018.12.12	2018.12.12				
1	-	-	-			2018.12.12	2018.12.12	2018.12.12	2018.12.12	品番	HL-FHK	図番	S0056-H023A
改訂			板厚・材質・仕上	クロムメッキ	SERATA 株式会社 セラタ								