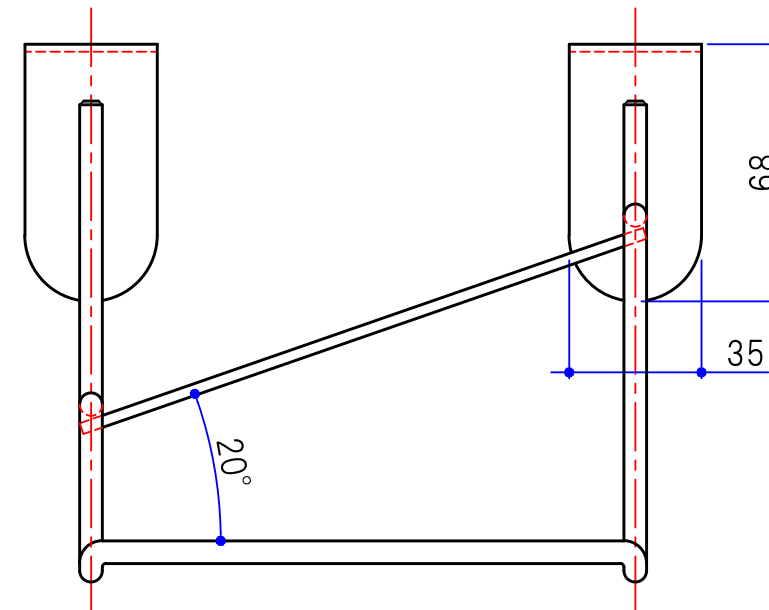
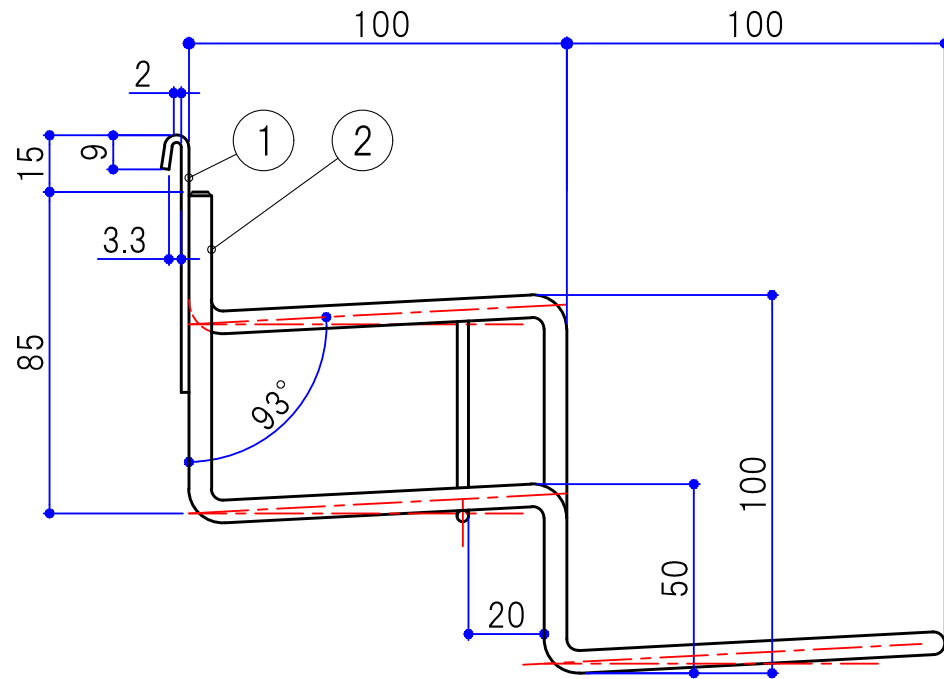
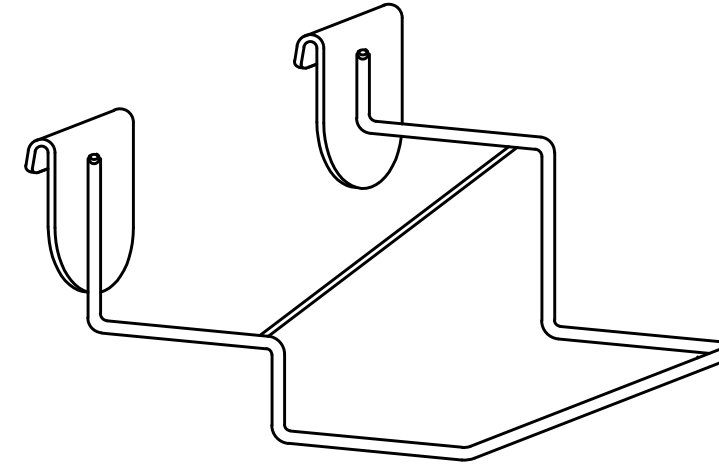
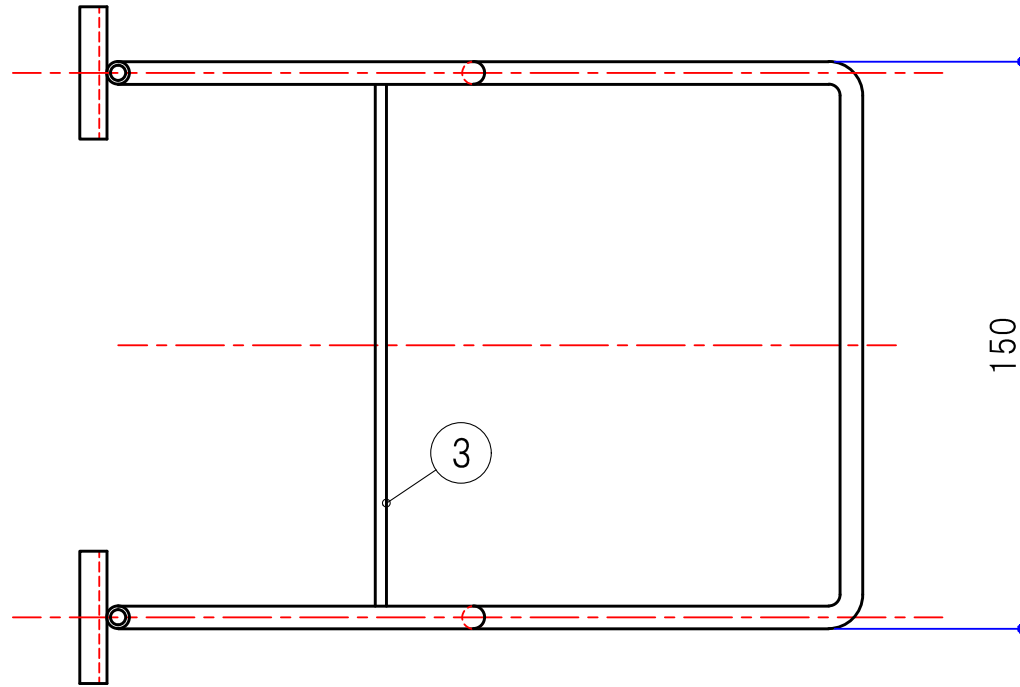


No.	部品名	品番、仕様	数量	備考
1	プレート	t2.0 スチール	1	
2	線材	φ6.0 線材	1	
3	線材	φ3.0 線材	1	



③				投影法	⊙	尺度	1/2	設計	井元	2019.01.11	検図	鶴田	2019.01.11	名称	シューズフック仕様図		
②								製図	吉本	2019.01.11	承認	大橋	2019.01.11	品番	HL-SWHK/L	図番	S0056-H026A
①	-	-	-	改訂		板厚・材質・仕上	クロムメッキ	SERATA 株式会社 セラタ									