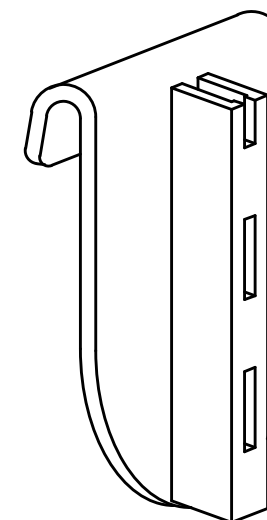
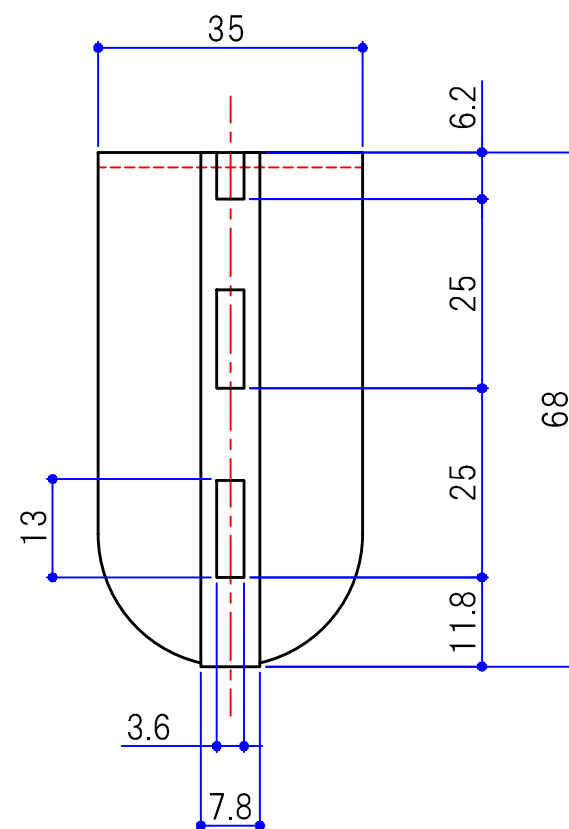
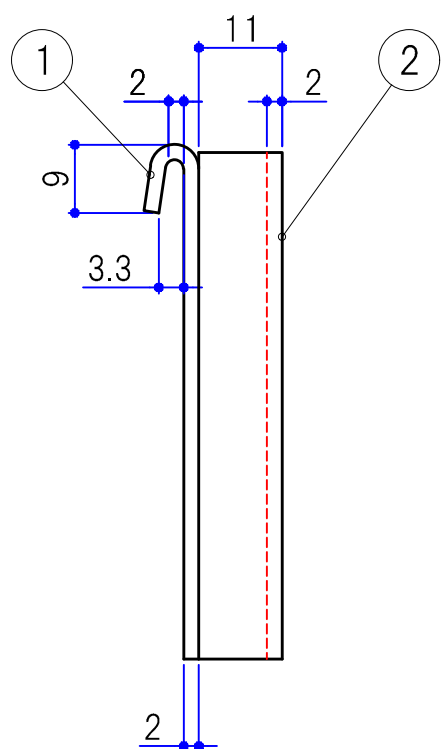


No.	品番	色
1	HL-BKS35×68-Cr	クロムメッキ
2	HL-BKS35×68-W	ホワイト

No.	部品名	品番、仕様	数量	備考
1	プレート	t2.0 スチール	1	
2	チャンネルスリット	W7.8×D11 スチール	1	



3					投影法	⊕	尺度	1/1	設計	井元	2019.09.10	検図	鶴田	2019.09.10	名称	ブラケット用サポ-ト 仕様図
2									製図	吉本	2019.09.10	承認	大橋	2019.09.10	品番	HL-BKS35×68*
1	-	-	-						改訂						図番	S0056-H031B

SERATA 株式会社 セラタ