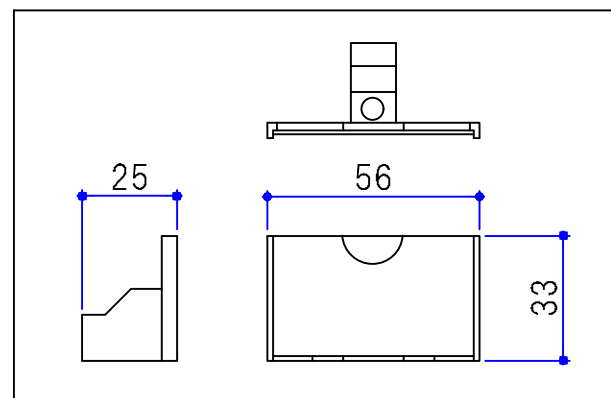
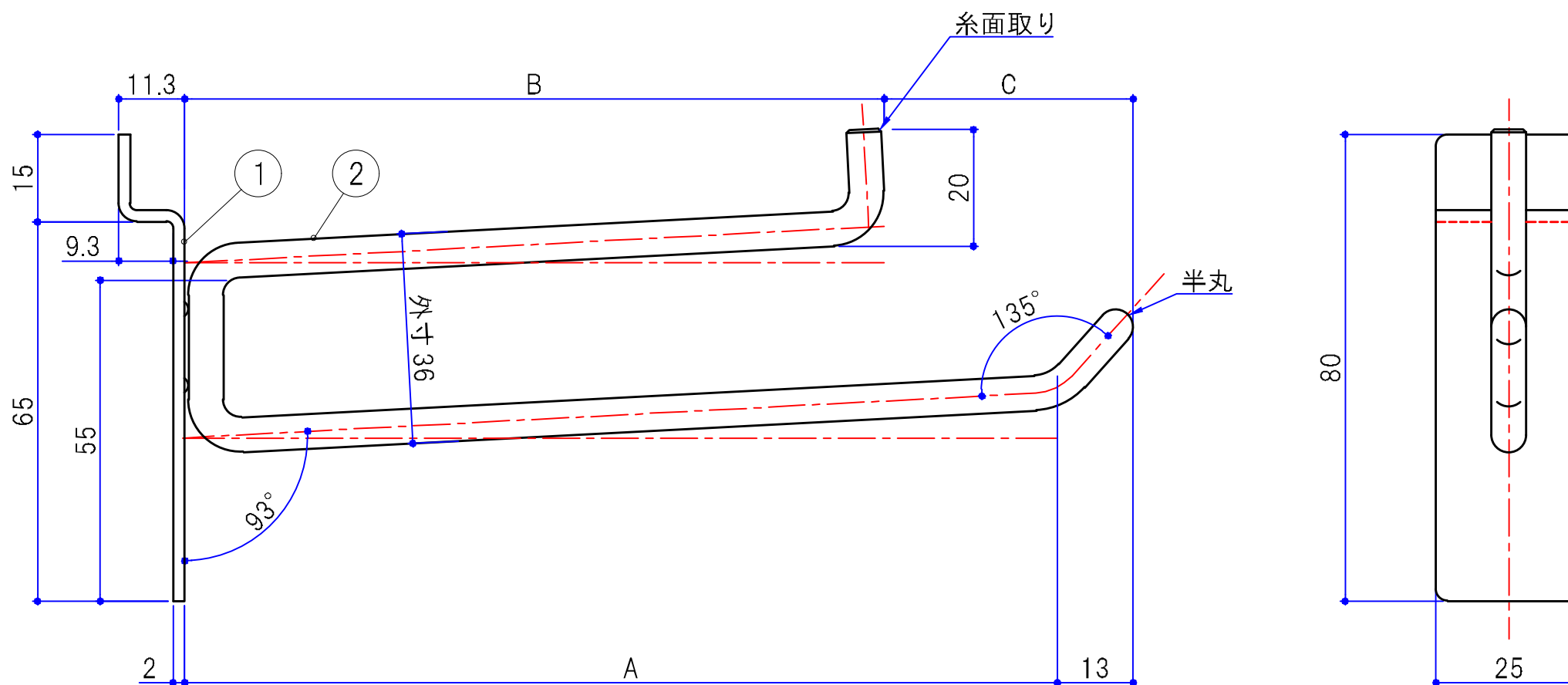
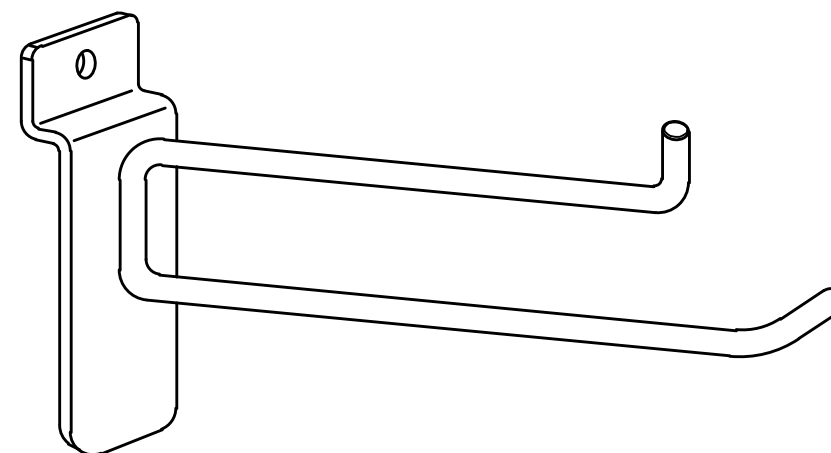


No.	品番	A	B	C
1	HP-PCHK-50	50	30	33
2	HP-PCHK-100	100	70	43
3	HP-PCHK-150	150	120	43
4	HP-PCHK-200	200	170	43
5	HP-PCHK-250	250	220	43
6	HP-PCHK-300	300	270	43

No.	部品名	品番、仕様	数量	備考
1	プレート	t2.0 スチール	1	
2	線材	φ6.0 線材	1	
3	カードホルダ(固定式)W50×H30	ABS(白)	1	



③ カードホルダ(固定式)W50×H30



③				投影法	⊕	尺度	1/1	設計	井元	検図	鶴田	名称	PCフック本体 (カード差し付) 仕様図		
②								製図	吉本	承認	大橋	品番	HP-PCHK-000	図番	S0057-H012A
①	-	-	-					改訂		板厚・材質・仕上	クロムメッキ				

SERATA 株式会社 セラタ