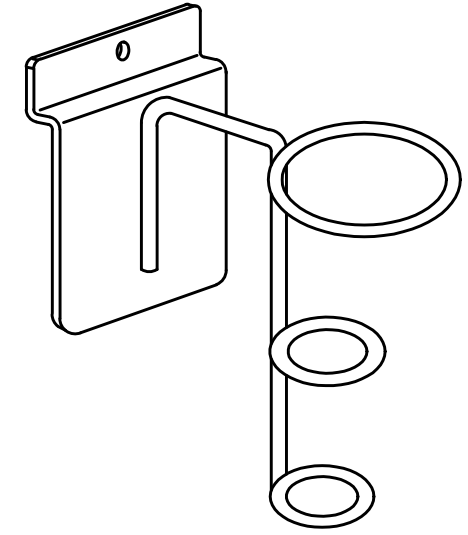
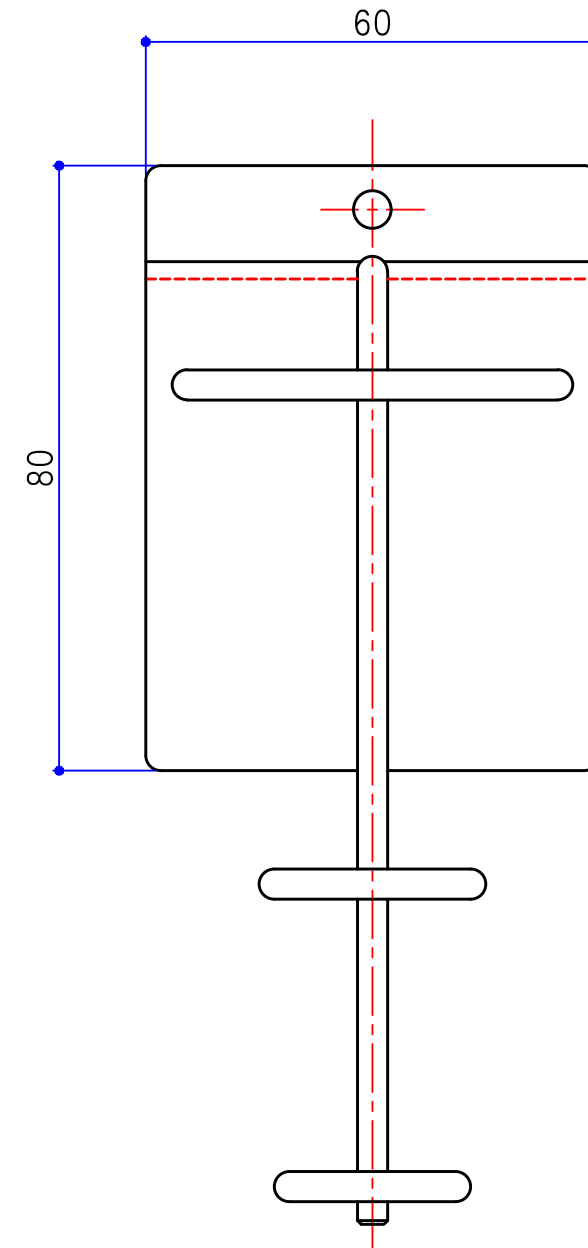
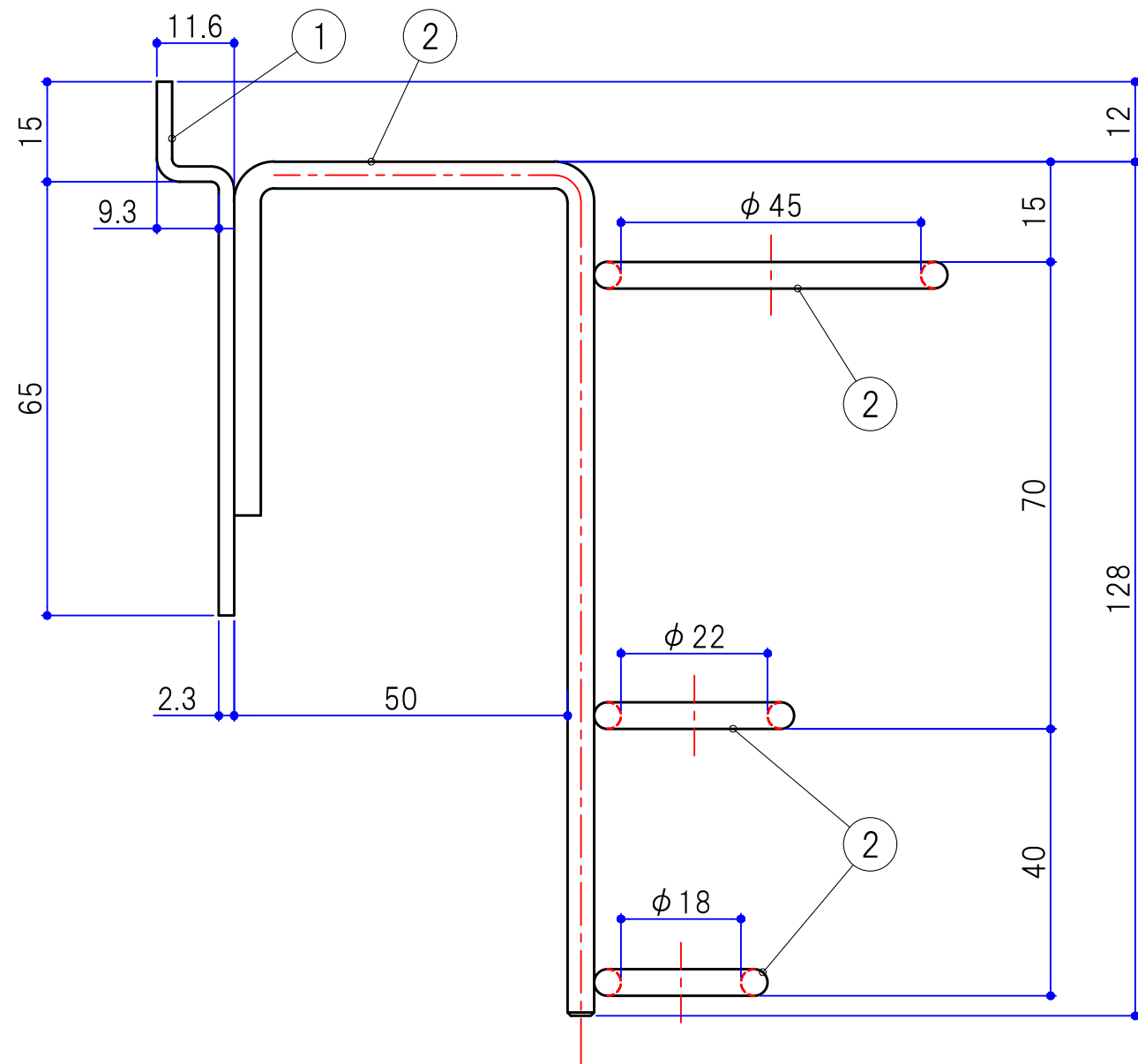


No.	部品名	品番、仕様	数量	備考
1	プレート	t2.3 スチール	1	
2	線材	φ4.0 線材	1	



3				投影法	φ	1/1	設計	井元	検図	鶴田	名称	リングフック 3連 仕様図	
2							2018.12.03	2018.12.03					
1	-	-	-				製図	吉本	承認	大橋	品番	図番	S0057-H019A
								2018.12.03	2018.12.03				

改訂

板厚・材質・仕上 クロムメッキ

SERATA 株式会社 セラタ