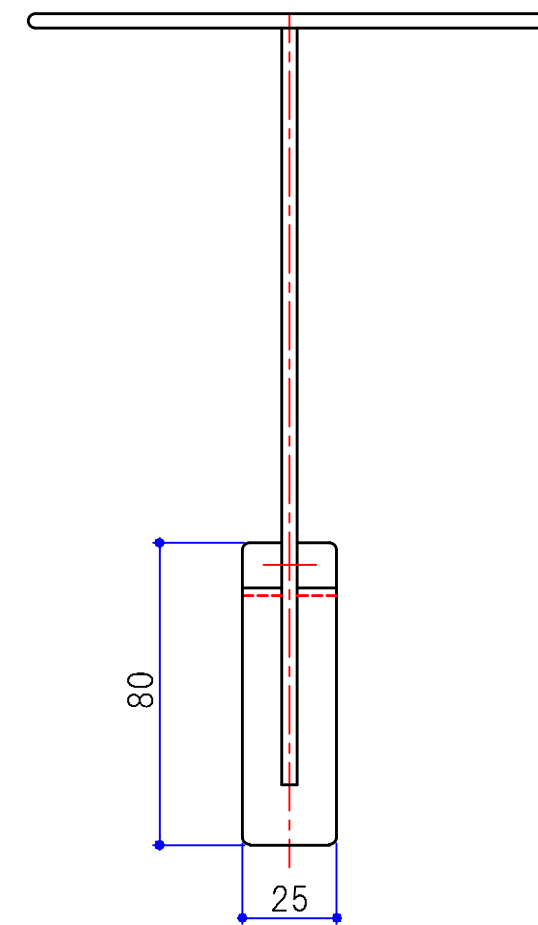
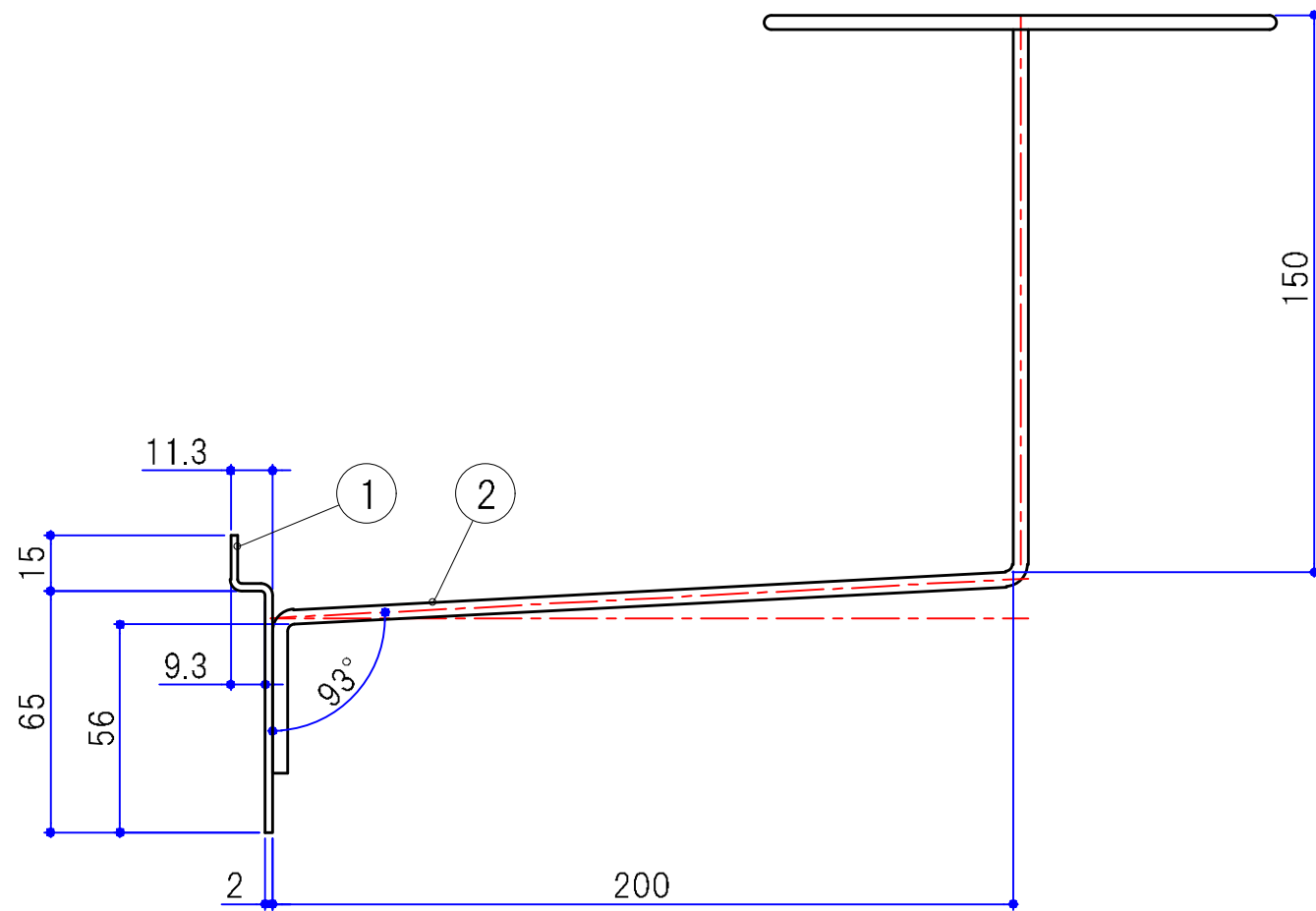
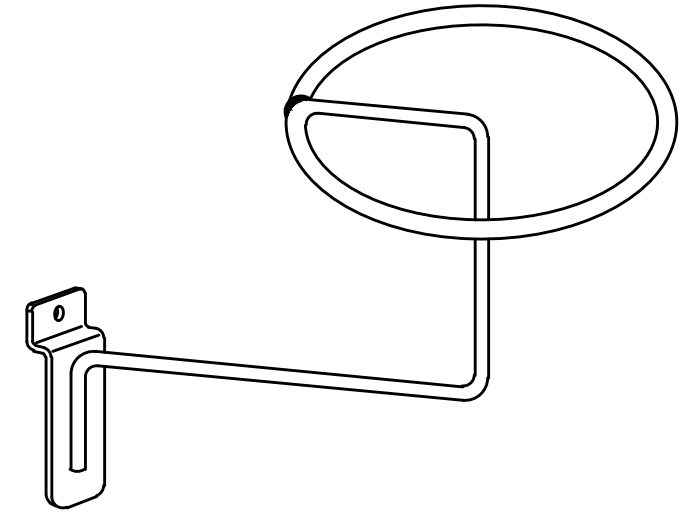
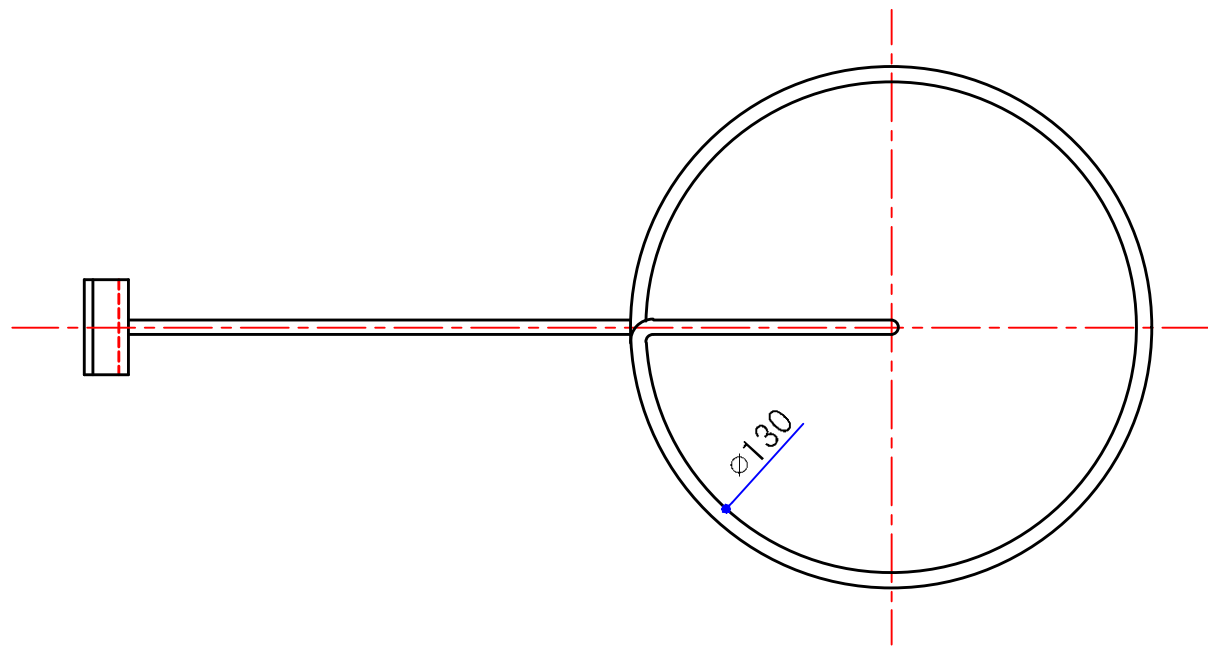


No.	部品名	品番、仕様	数量	備考
1	プレート	t2.0 スチール	1	
2	線材	φ4.0 線材	1	



改訂		板厚・材質・仕上	クロムメッキ	投影法	1/2	設計	井元	2018.12.03	検図	鶴田	2018.12.03	名称	帽子フック仕様図	
				SERATA	株式会社	セラタ	製図	吉本	2018.12.03	承認	大橋	2018.12.03	品番	HP-HCHK
													図番	S0057-H020A