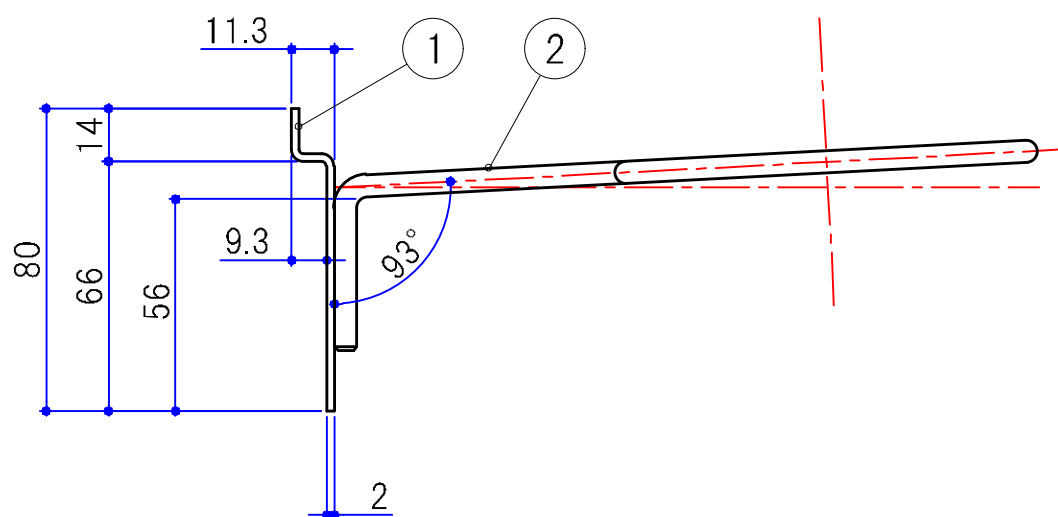
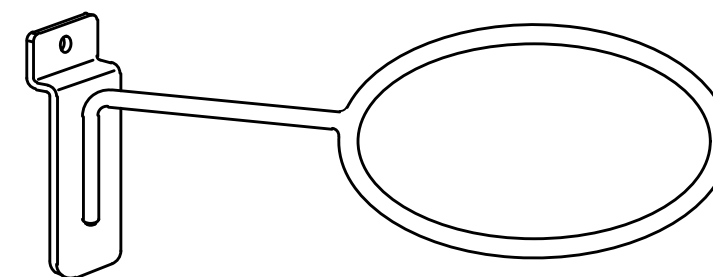
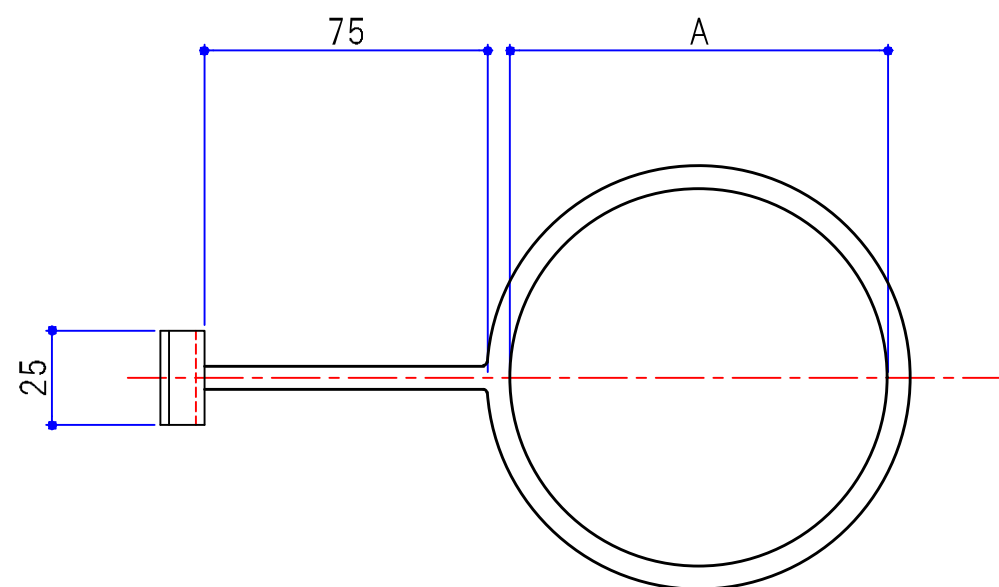


No.	品番	A
1	HP-100RHK	φ100
2	HP-150RHK	φ150

No.	部品名	品番、仕様	数量	備考
1	プレート	t2.0 スチール	1	
2	線材	φ6.0 線材	1	



③				投影法	第一角	尺度	1/2	設計	井元	2018.12.03	検図	鶴田	2018.12.03	名称	リングフック仕様図		
②								製図	吉本	2018.12.03	承認	大橋	2018.12.03	品番	HP-000RHK	図番	S0057-H021A
①	-	-	-	改訂	板厚・材質・仕上	クロムメッキ			SERATA 株式会社 セラタ								