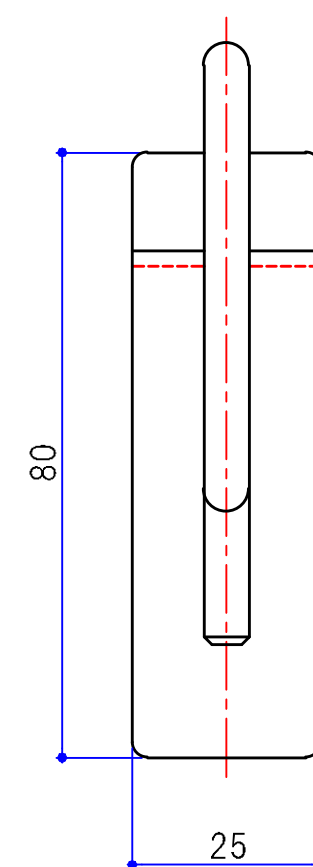
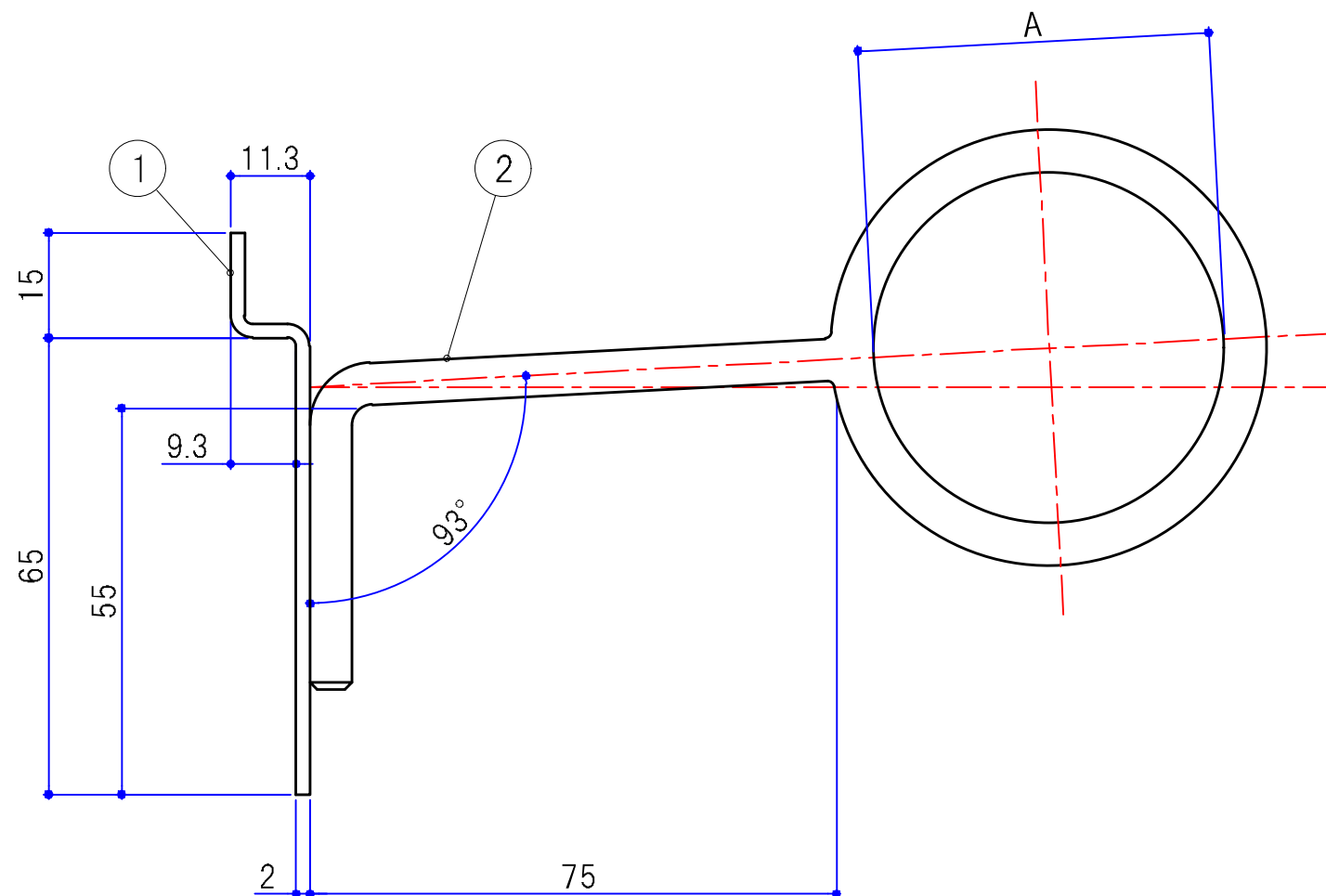
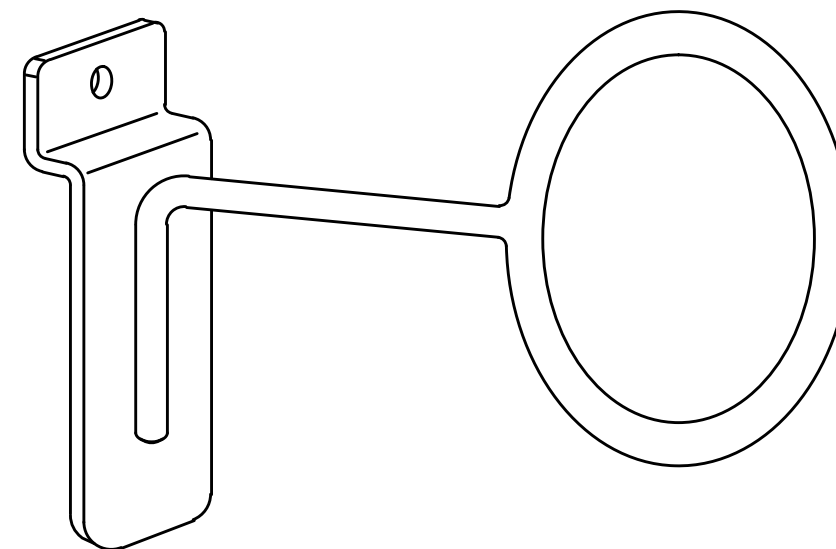


No.	品番	A
1	HP-V50RHK	φ50
2	HP-V100RHK	φ100
3	HP-V150RHK	φ150

No.	部品名	品番、仕様	数量	備考
1	プレート	t2.0 スチール	1	
2	線材	φ6.0 線材	1	



③				投影法	④	尺度	1/1	設計	井元	2019.09.11	検図	鶴田	2019.09.11	名称	垂直リングフック 仕様図		
②								製図	吉本	2019.09.11	承認	大橋	2019.09.11	品番	HP-V000RHK	図番	S0057-H022A
①	-	-	-					改訂									
				板厚・材質・仕上					SERATA 株式会社 セラタ								