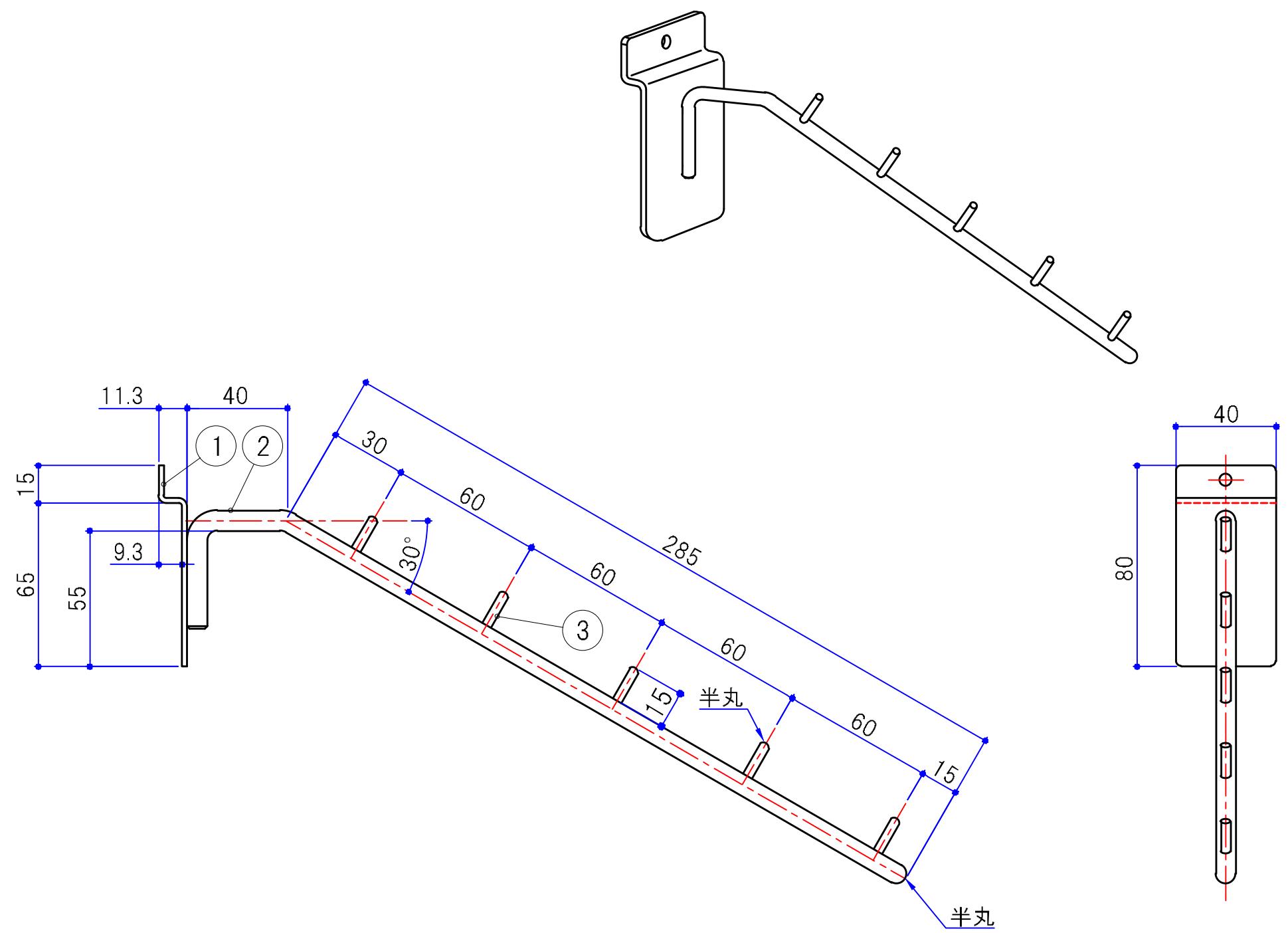


No.	部 品 名	品番、仕様	数量	備 考
1	プレート	t2.0 スチール	1	
2	線材	φ8.0 線材	1	
3	線材	φ4.0 線材	5	



③				投影法	⊕	尺度	1/2	設計	井元	検図	鶴田	名称	傾斜フック仕様図	
②								製図	吉本	承認	大橋	品番	HP-KSHK	
①	-	-	-	改訂		板厚・材質・仕上	クロムメッキ	SERATA 株式会社 セラタ	2019.09.10	2019.09.10	2019.09.10	図番	S0057-H023A	