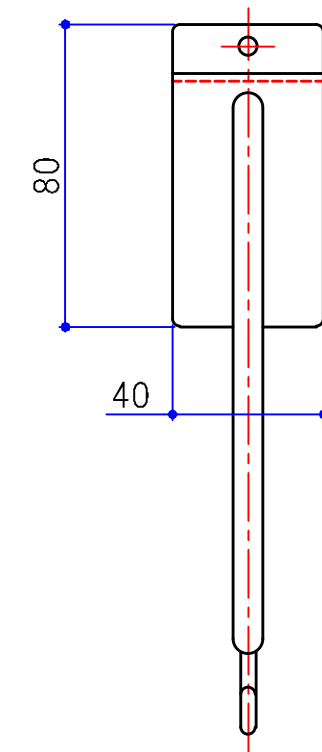
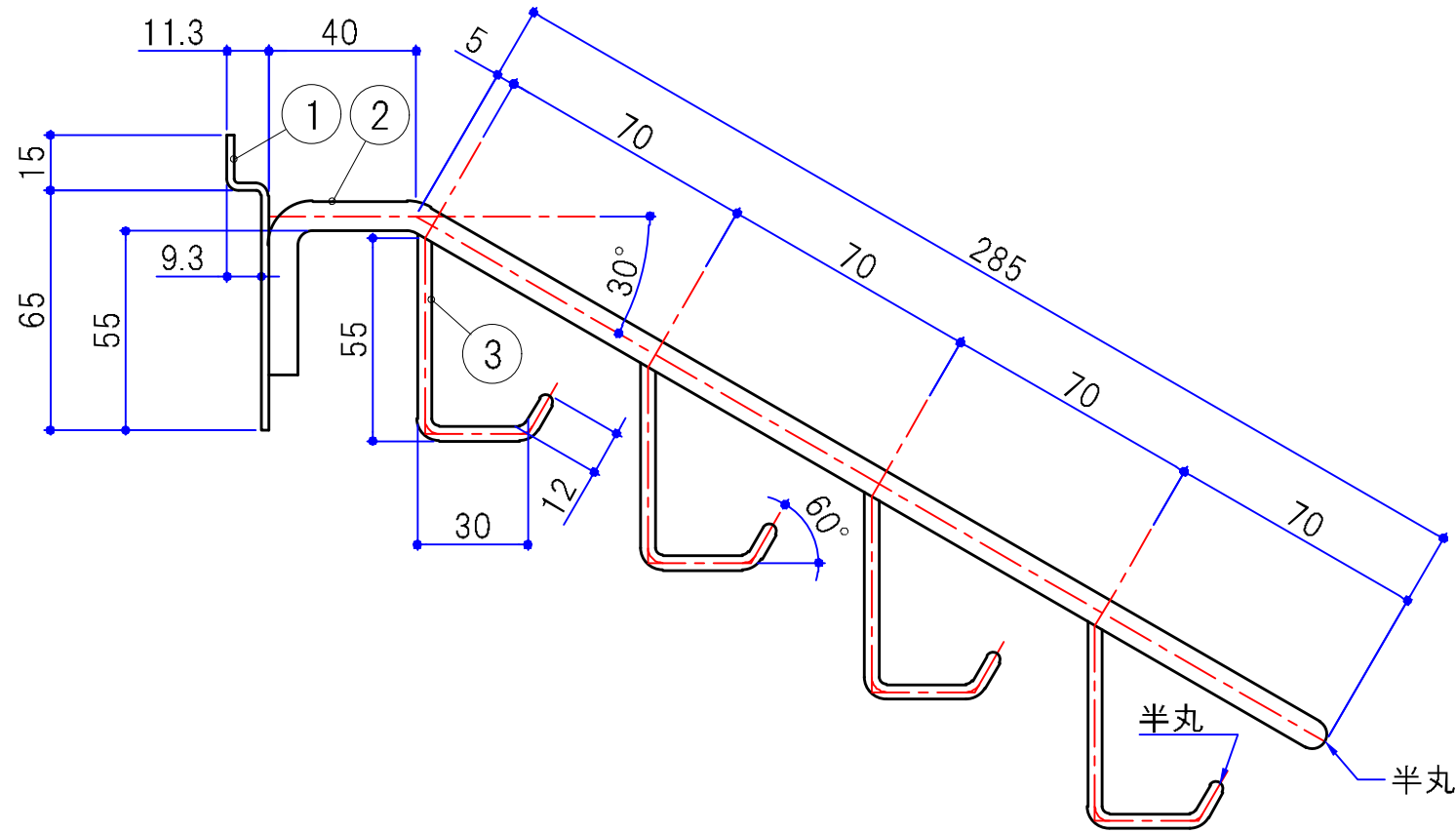
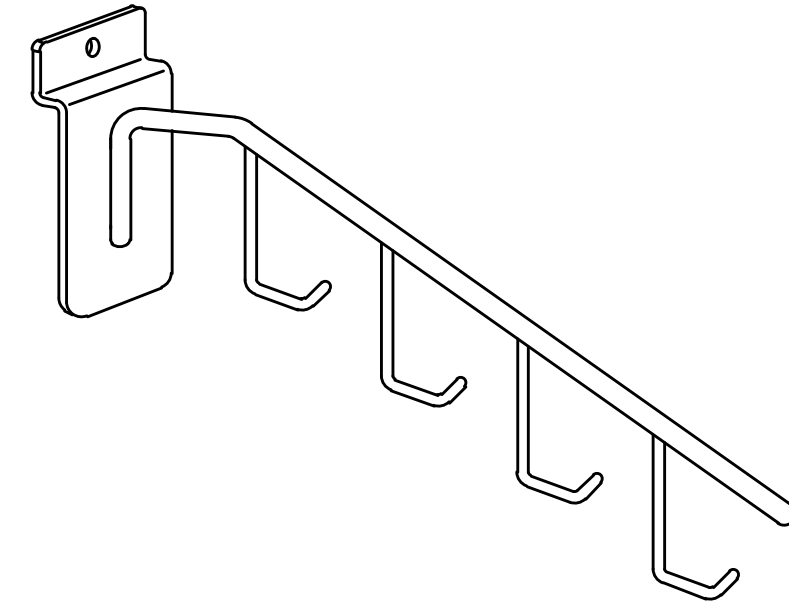


No.	部品名	品番、仕様	数量	備考
1	プレート	t2.0 スチール	1	
2	線材	φ8.0 線材	1	
3	線材	φ4.0 線材	4	



3				投影法	φ	尺度	1/2	設計	井元	検図	鶴田	名称	袋物フック仕様図		
2								2019.09.10	2019.09.10		2019.09.10	品番	HP-FHK		
1								2019.09.10	2019.09.10		2019.09.10	図番	S0057-H024A		
改訂			板厚・材質・仕上	クロムメッキ	SERATA 株式会社 セラタ		製図		吉本	承認	大橋				