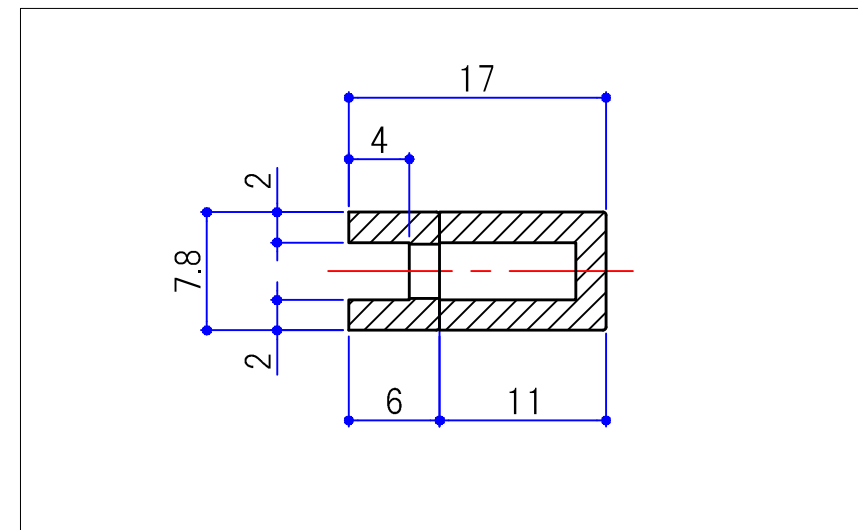
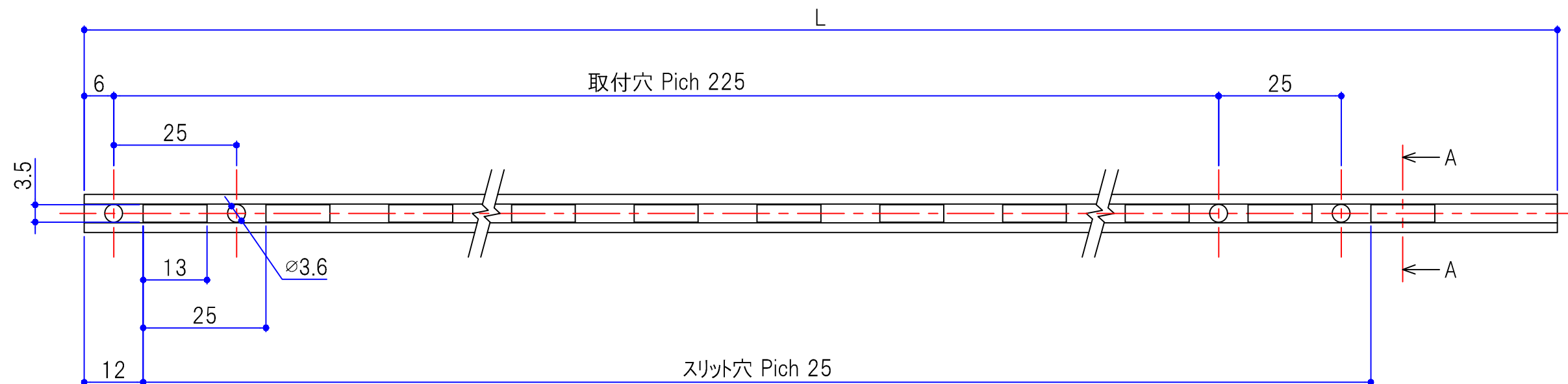


No.	品番	本体全長 L (mm)	スリット穴 (箇所)	取付穴 (箇所)
1	NH17-1200WH	1200	47	12
2	NH17-1500WH	1500	59	14
3	NH17-1890WH	1890	75	18
4	NH17-2400WH	2400	95	22



A-A 断面詳細図 (2/1)



3				投影法		尺度	1/1	設計	井元	検図	鶴田	名称	チャンネルスリット H型 仕様図		
2								製図	吉本	承認	大橋	品番	NH17-0000WH	図番	S0061-H026A
1	-	-	-												
改訂		板厚・材質・仕上		スチール(白)7分ツヤ		SERATA 株式会社 セラタ									