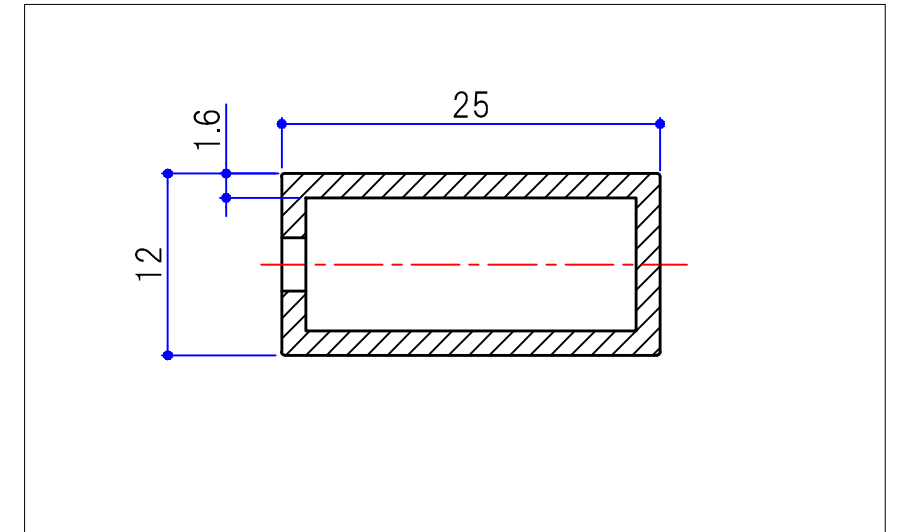
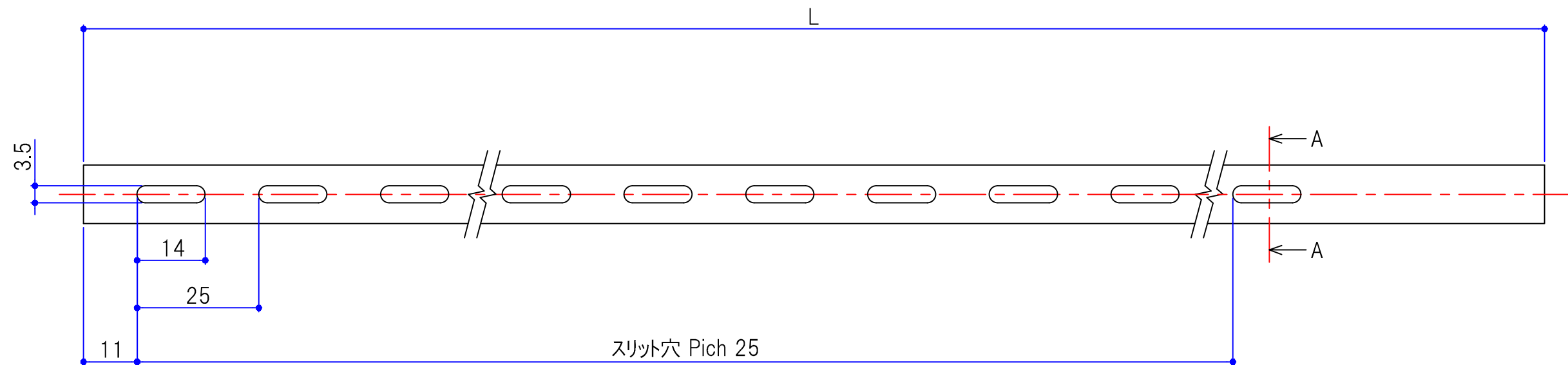


No.	品番	本体全長 L (mm)
1	N25-600	600
2	N25-900	900
3	N25-1200	1200
4	N25-1500	1500
5	N25-1800	1800



A-A 断面詳細図 (2/1)



3					投影法	⊕	尺度	1/1	設計	井元	2020.01.09	検図	鶴田	2020.01.09	名称	ショーケース用スリット柱 仕様図		
2									製図	吉本	2020.01.09	承認	大橋	2020.01.09	品番	N25-0000	図番	S0061-H032A
1	-	-	-						改訂						板厚・材質・仕上	スチール(クロームメッキ)		

SERATA 株式会社 セラタ