

## 取扱説明書

保存用

- ：本製品をお買い上げいただきありがとうございました。器具をご使用になる前に必ずお読みの上、正しくご使用ください。また本書はご使用される方がいつでも確認できる様、必ず保管してください。

### ⚠ 器具を安全にお使いいただくための取り扱い注意事項

#### ■ 取り付け・設置に際して

1. 取り付けは専門知識のある業者の方にご依頼ください。電気工事は必ず電気工事業者にご依頼ください。感電やショートの原因となります。屋内用商品ですので、屋外では使用しないでください。
2. 環境条件に留意し、次のような場所では使用しないでください。落下、感電、火災、故障の原因となります。
  - ・直射日光の当たる場所や、熱器具の近くなど高温になる場所（周囲温度10℃～40℃の範囲内でご使用ください）
  - ・湿気が多い場所 ・振動が多い場所 ・スプレー、ラッカー、ガスなどの引火性のものの近く
3. 器具を埋め込みにて設置する場合は、器具の周囲、裏面に必ず空気の対流できる放熱空間を設けてください。面板等の変形や、電気部品の故障原因となります。
4. 定格入力電圧100V電源電圧の変動は、±6%の範囲内でご使用ください。
  - ・器具を取り付けされる前に、必ず点灯確認を行ってください。
  - ・他の機器との同一電源（集合電源）において一括電源投入された場合、以下のような原因により器具が故障することがあります。電気工事士にご相談の上、専用電源・ノイズ対策器具・サージプロテクター等の対策器具を導入ください。
  - 例：エレベーター・空調・冷蔵・冷凍・ショーケース等ノイズ対策されていない機器からのノイズの侵入  
電気回路系統の過渡現象による開閉サージの侵入、調光器・節電装置との併用によるパルス電圧の印加
5. 電気器具商品を取り付け（施工）する際に、器具への後加工（穴あけ、金具の取り付け）での切り屑や器具の変形は、故障の原因となります。
6. 一次側の接続は確実に行ってください。接続不良をおこすと故障、事故や損害の原因となります。
7. 電飾看板の設置については、人通りや周囲の状況に配慮し、電源コードが通行の妨げにならない様にして、安全な場所に設置してください。

#### ■ ご使用に際して

1. 器具や部品の改造はしないでください。電気部品の故障原因となるだけでなく、落下、感電、火災の原因にもなります。
2. 器具を布・紙等で覆わないでください。損傷、火災の原因となります。
3. 器具をぬれた手でさわったり、器具のすき間に金属類（針金、ピン等）を差し込んだりしないでください。感電の原因となります。

#### ■ お手入れに際して

1. 定期的に点検をしてください。
  - ・本体のゆがみ、ガタつき、錆、腐食、またはACアダプターや配線等に異常がある場合は、速やかに専門業者の方に交換を依頼して下さい。
2. LEDランプは一般店では販売しておりません。
  - ・ランプの不点灯、暗くなってきた場合などはお買い求めの販売店へお問い合わせください。本体一体型のライティングパネルは、ランプ交換などメンテナンス対応できません。
3. 器具のお手入れは、必ず電源を切ってから行ってください。
  - ・電源がついたままだと感電の原因となります。また電圧事情の悪い地域ではランプ不点灯の原因となります。

### ⚠ 取り付けについて

- ❗ 取り付けは、必ず専門知識のあるプロの業者の方に依頼し、取り付け業者様の責任に、おいて行ってください。

1. 設置面の材質・状態を十分確認の上、重さに耐えられる確実な場所に平面を保ち、水平に設置してください。
2. 取り付け具は、現場の状態に合わせ必要に応じて別途、ご用意いただて確実なものを使用して下さい。
3. 太陽光や空調など高温のためアクリル板が膨張してふくらんだり、変形したりする場合がありますので、取り付け場所に配慮してください。

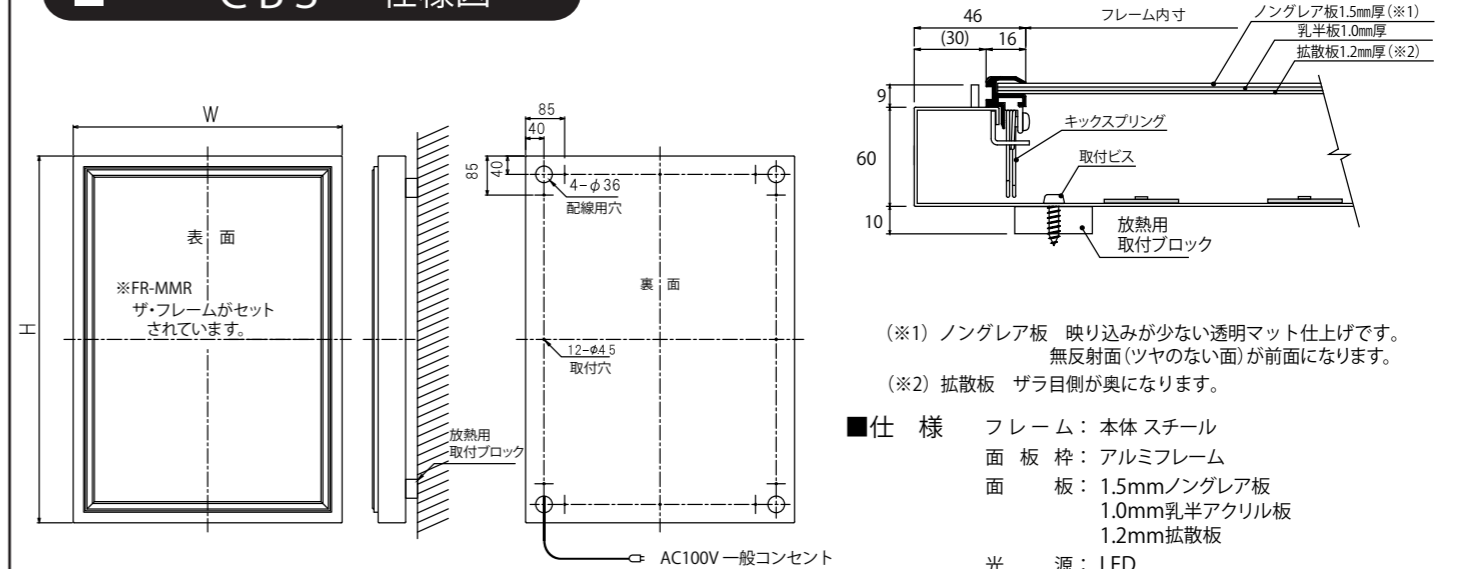
## ■ コルトンシリーズ LEDコルトンボックス

# CBS

(屋内用)

【製造元】 SRT

### ■ CBS 仕様図



- (※1) ノングレア板 映り込みが少ない透明マット仕上げです。無反射面(ツヤのない面)が前面になります。  
(※2) 拡散板 ゼラ目側が奥になります。

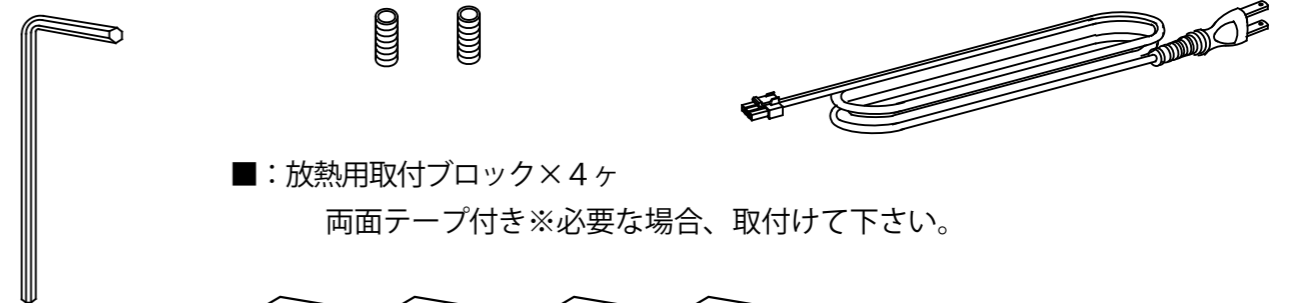
仕様	仕様
フレーム	本体 スチール
面板 枠	アルミフレーム
面板	1.5mm ノングレア板 1.0mm 乳半アクリル板 1.2mm 拡散板
光源	LED
電源	AC100V (50Hz/60Hz 共用)
照度	3000Lux

#### ■ CBS60 LEDコルトンボックス (奥行 D=60)/スチール製

サイズ	フィルム寸法 (mm)	本体外寸法 (mm)	有効画面寸法 (mm)	消費電力 (W)	入力電流 (A)	参考重量 (kg)
B1	728 × 1030	799 × 1101	707 × 1009	144	1.44	21.5
B2	515 × 728	586 × 799	494 × 707	48	0.48	11.0
B3	364 × 515	435 × 586	343 × 494	24	0.24	7.0
B4	257 × 364	328 × 435	236 × 343	18	0.18	4.5
A1	594 × 841	665 × 912	573 × 820	84	0.84	15.5
A2	420 × 594	491 × 665	399 × 573	42	0.42	9.0
F4	400 × 400	471 × 471	379 × 379	30	0.30	6.5

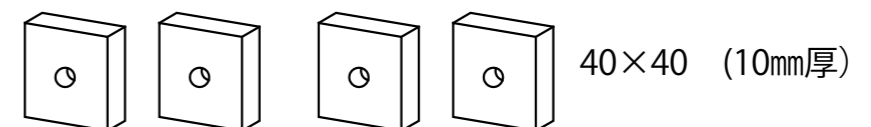
#### ■ 付属部品

- ：六角レンチ×1本
- ：黒ネジ（予備）×2ヶ
- ：一般プラグ付電源コード（1.5m）×1本



- ：放熱用取付ブロック×4ヶ

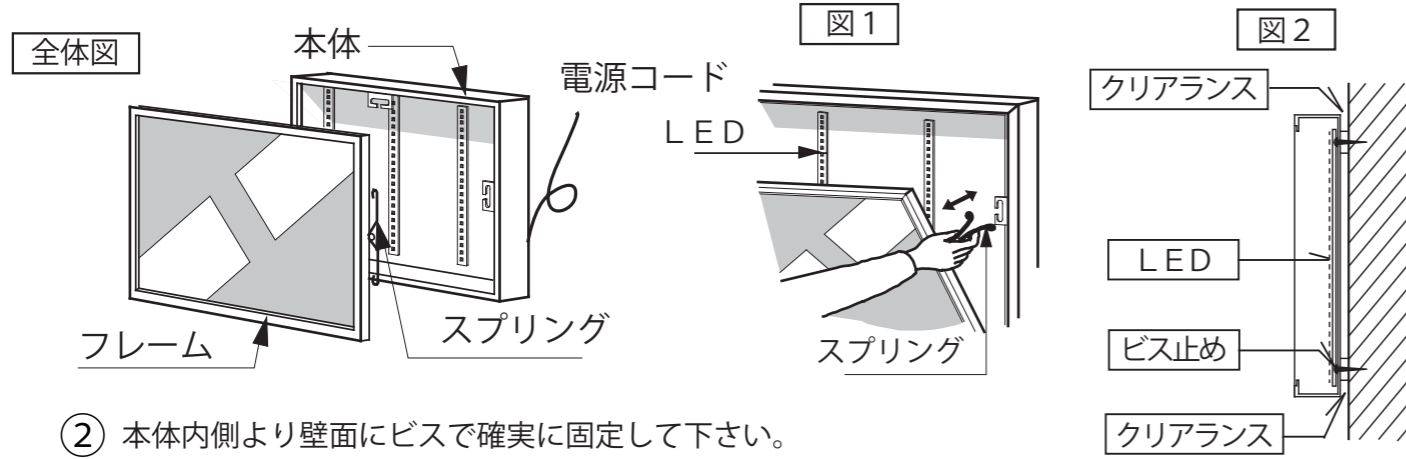
両面テープ付き※必要な場合、取付けて下さい。



## 本体取付け方法

**注意** 取付けは必ず専門知識のある業者の方に依頼して業者様の責任において行って下さい。  
※裏面の「取り付け・設置に際して」を必ずお読み下さい。

- ① フレームを手前に引き本体 **図1** のスプリングを指で摘んで取外して下さい。



- ② 本体内側より壁面にビスで確実に固定して下さい。

❗ 固定が不完全な場合、本体落下・破損・ケガの原因になります。

- ③ フレームを本体に取付けるには **図1** の要領で本体に差込んで下さい。

❗ 本体と壁面の間には、出来るだけクリアランス **図2** を確保し空気穴をふさがらないで下さい。

❗ 本体及び照明器具の分解・改造は絶対にしないで下さい。感電・故障の原因になります。

❗ 電源の接続は必ず電気工事士の方にお願ひして下さい。

❗ 電源電圧はAC100Vを使用し必ずスイッチ回路を経由して接続して下さい。

## フィルム挿入・交換方法

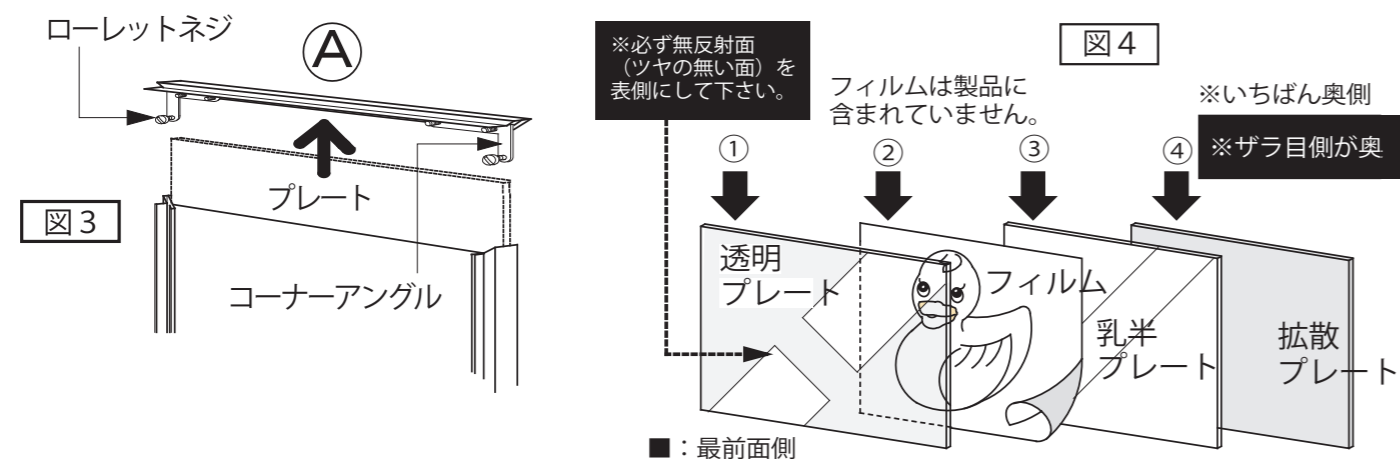
交換の際は必ず主電源を切って行って下さい。

- ① コーナーアングルのローレットネジを緩めて **(A)** の部分を取外して下さい。 **図3**

※ローレットネジは10円硬貨などでも緩められます。

- ② プレートを取出しフィルムを間に入れて下さい。 **図4**

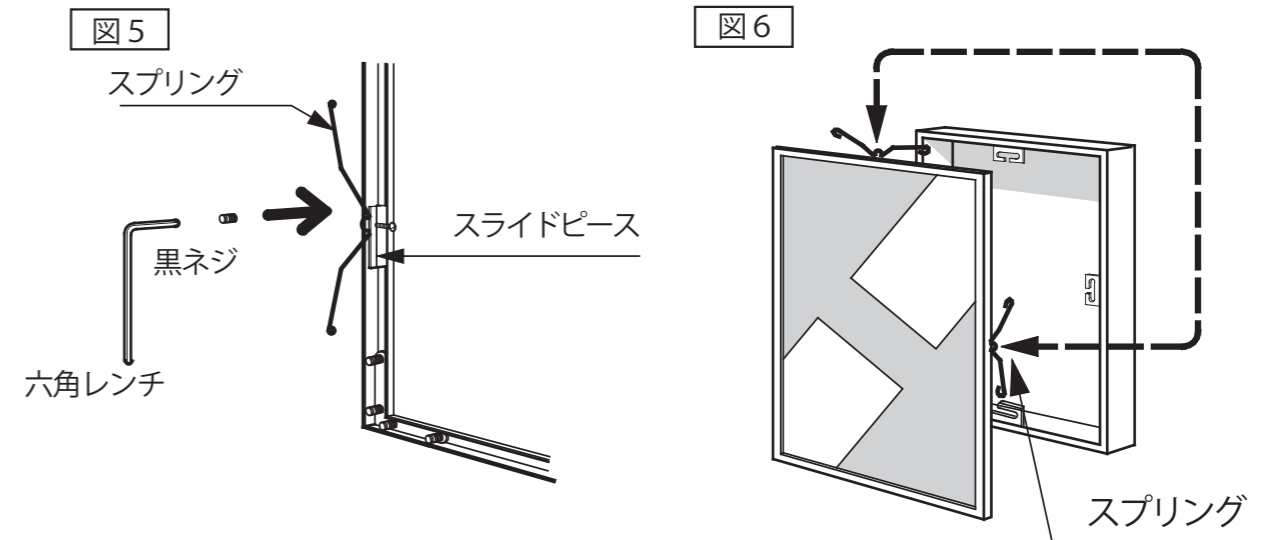
- ③ フレームを本体に取付けるには **図1** の要領で本体に差込んで下さい。



## 横付タイプ又は縦付けタイプに変更する方法

- ① スプリング位置を変更する場合は、スライドピースごと黒ネジを緩めて、移動して下さい。  
(※B1サイズは上下左右4箇所についています) **図5** **図6**

※スライドピースを移動し黒ネジで固定した後は、緩み止め防止の為、黒ネジを速乾性接着剤等で、ずれないように固定して下さい。



## メンテナンス方法

- ❗ 本体及びプレートが汚れた場合は中性洗剤又は帯電防止液で拭いて下さい。
- ❗ ベンジン・シンナー・アルコール等を使用すると変形・変色の恐れがあります。
- ❗ フィルム交換、及びLED点検時には必ず電源を切って作業を行って下さい。  
電源を切らずに作業を行うと感電・やけど等の原因になります。