

LED両面発光サインパネル LSP24 保証書

本書はお買い上げ日から下記期間内に故障が発生した場合に、下記保証規定により無料修理を行うことを約束するものです。

※お買い上げ日		年	月	日
保証期間		お買い上げ日より: 1年間		
お客様	ご署名			
	ご住所 〒			
	電話番号			
※販売店	住所・店名			
	電話番号			

販売店さまへ ※印欄は必ず記入してお渡してください。

保証規定

本保証書(以下「本書」)は、お客様にお買い上げいただいた上記製品(以下「本製品」)に製造上の不良が発見された場合に本書記載内容で修理・交換を行う事をお約束するものです。
お買い上げ日、お買い上げ店の証明(納品書・振込証明書・領収書)無き場合はお客様負担となります。本書は再発行できません。
保証期間内でも次のような場合には対象外になります。

- ① お客様が取扱説明書に反して本製品を使用されたことによる不良。
- ② 弊社が指定する物以外による本製品の改造・修理・または分解による不良。
- ③ お買い上げ後の輸送・落下・または衝撃等による破損、不良。
- ④ 火災・地震・水害・落雷・その他の天災地変、または公害による不良。
- ⑤ お客様の保管上の不備(高温・多湿・またはシンナー系・有害薬品等の場所での保管)またはお手入れの不備等による不良。
- ⑥ 本製品が盗難・紛失された場合は保証対象外になります。
- ⑦ 砂・泥、又は水かぶり等による不良。
- ⑧ 本書及びお買い上げ時の(納品書・振込証明書・領収書等)を紛失された場合。
- ⑨ お買い上げ年月日またはお買い上げ店名等の本書記載事項を訂正された場合。

●: 本製品をお買い上げいただきありがとうございました。器具をご使用になる前に必ずお読みの上、正しくご使用ください。また本書は、ご使用される方がいつでも確認できる様、必ず保存してください。

取扱説明書

保存用

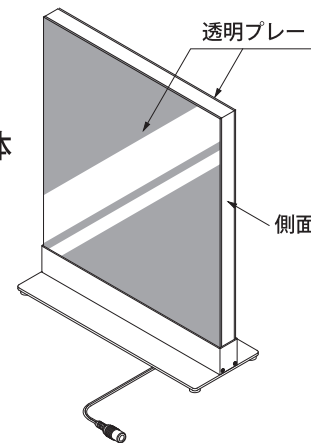
LSP24

M016C

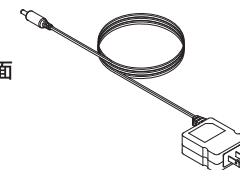
LED両面発光サインパネル(屋内用) (製造元) SRT

セット内容

① 本体



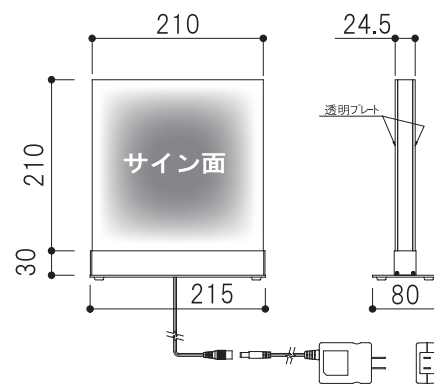
② アダプター



! アダプターの形状は変更になる場合があります。

LSP24-2121

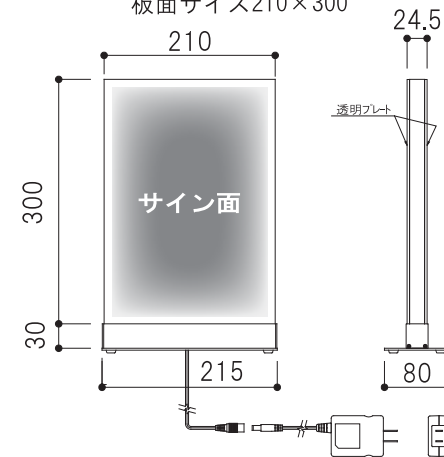
■仕様図 卓上サインタイプ
板面サイズ 210×210



入力電流/電力: 0.2A/5.0W
面照度: 4000Lux
付属: 24Vアダプター
透明プレート (3mm) × 2枚

LSP24-A4

■仕様図 卓上サインタイプ (A4サイズ)
板面サイズ210×300



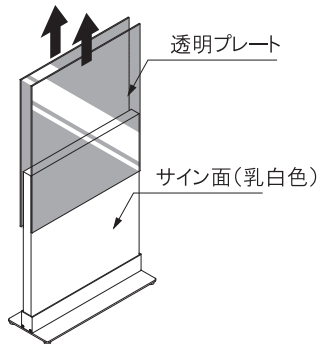
入力電流/電力: 0.2A/5.0W
面照度: 3000Lux
付属: 24Vアダプター
透明プレート (3mm) × 2枚

⚠ 安全上の注意

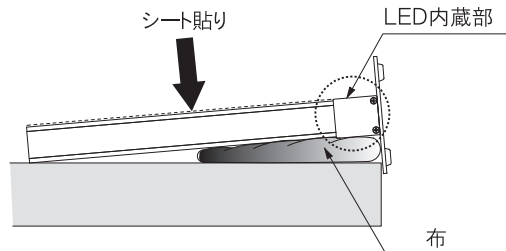
製品を安全にお使いいただくための取り扱い注意事項

組立方法

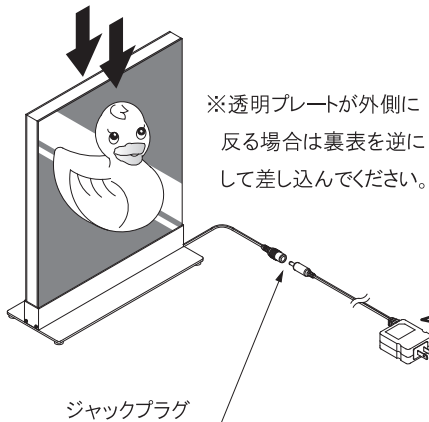
- ① 差し込んである透明プレート(両面)を上方向に引き抜き、乳白色のサイン面にフィルムを取り付けます。(フィルムが安定しない場合は端をセロテープ等で固定してください)



- ② シート等を貼り付ける場合は本体を図の様に倒し、水、洗剤などが下部(LED内蔵部)に流れないように注意して下さい。(ショートなど事故の原因になります)また作業後は水気を十分に拭き取ってから立ててください。



- ③ 両面の透明プレートを差し込みます。



※透明プレートが外側に反る場合は裏表を逆にして差し込んでください。

- ④ アダプターを差し込みます。



コード接続部分またはアダプタープラグは隙間が出来ないように確実に差し込んで使用してください。故障、感電、火災の原因になります。



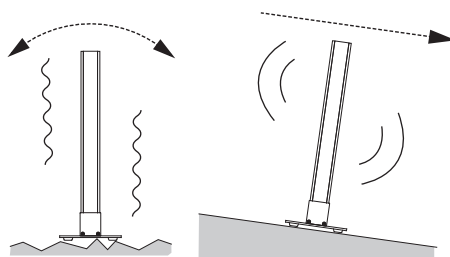
人通りや周囲の状況に配慮し引っ掛けたり、引っ張ったり出来ない様に配線してください。



本製品はDC24V専用器具です。点灯するには付属の「アダプター」を必ずご使用ください。付属以外の「アダプター」を接続した場合、不点灯、器具故障、発熱等の原因になります。



凸凹や傾きのある場所等の不安定で落下の恐れがある場所での設置はしないでください。転倒などで人が怪我をする恐れがあります。



■ ご使用上の注意

- 製品個別の取扱説明書や本体表示を必ずお読みの上、正しくお使いください。間違った使用をすると火災、感電の原因になります。
- 製品の改造、分解はしないでください。火災、感電、落下の原因になります。
- 表示された電源電圧以外の電圧で使用しないでください。電源電圧が高すぎたり、低すぎると器具内部部品が過熱し焼損したり、LEDの不点灯、短寿命の原因になります。
- 冷暖房機器、火気などの近くで使用しないでください。また屋内でも直射日光の当たる場所で使用しないでください。変形、反り、火災の原因になります。周囲温度5℃～40℃以内、湿度85%以下の環境で使用してください。この範囲をこえると器具の火災・変色・変形・点灯不良の原因になります。
- 油煙、塵埃の多い場所、振動、衝撃、腐食性ガス、可燃性ガスの影響を受ける場所での使用はしないでください。火災、感電などの原因になります。
- 特殊な用途(医療用、写真撮影用、乗物用、信号用等)に使用しないでください。火災、感電、落下、ノイズによる事故の原因になります。
- 製品に荷重をかけたり、布や紙等の燃えやすいもので覆ったり、かぶせたりしないでください。火災、変形、変色の原因になります。
- 屋内専用製品です。浴室、屋外など湿気、水気のあるところ、雨のかかるところには使用しないでください。感電、漏電のおそれがあります。
- 製品の隙間や穴などに金属類を差し込まないでください。電源部に金属が触れて感電の原因になります。
- 製品に殺虫剤、洗剤などの薬品を噴射しないでください。またシンナーなどで拭かないでください。器具の火災、変形、変色の原因になります。
- LEDは発光色や明るさがバラつく場合がありますのでご了承ください。

■ 設置上のご注意

- 製品を使用する場所が製品重量及び、保守点検に十分耐えられるか確認してください。強度不足だと火災、感電、落下の原因になります。
- プラグ接続部、コード類を引張ったりしないでください。
- 濡れた手でプラグを抜き差ししないでください。感電の原因になります。
- 冷暖房機器、火気などの近くで使用しないでください。また屋内でも直射日光が当たる場所での使用はしないでください。熱により変色、変形、落下、火災の原因になります。
- 製品の改造、分解はしないでください。起動方式の変更、部品追加は禁止です。販売後の改造については保証していません。改造後の事故、不都合については改造、使用者側で対処してください。
- 設置場所によって製品の電磁波でTVやラジオなどの音響、映像機器、OA機器に影響が起きる場合がありますのでご注意ください。雑音が入る場合は製品を機器から十分に離してください。医療機器についてもご使用前に必ずご確認ください。
- 交換の際は製品ごと交換してください。LED基板、素子単体での交換はできません。
- 製品に付属する以外の電源装置(アダプタ)他、オプションパーツ・配線類を使用されると破損や故障・感電・火災の原因となる場合があります。

■ 定期点検のおすすめ

- 器具の寿命は使用条件(周囲温度、湿度、電源電圧、点灯時間、汚損・振動など)によって大きく影響されます。一律に規定することは困難ですがLED部品に限らず器具部品にはそれぞれ寿命があります。設置して8～10年経つと、外観に異常がなくても内部の劣化が進行している可能性があります。少しでも長く御愛用いただけるように定期的に点検してください。また異常が見られた場合は必ず販売店にご相談ください。

■ お手入れの方法について

- 使用条件を守り、適正な使用により故障、事故、火災などを未然に防ぐことができます。またお手入れ、清掃、より器具の寿命劣化を遅らせることも可能です。その為にも半年に一度の清掃をおすすめします。
- 清掃、お手入れの際は必ず電源を切っておこなってください。通電状態での作業は感電、故障の原因になります。
- 器具内など電気の通る部分には水、液体、薬品等はつけないようにしてください。
- ヨゴレ等は少量の水、または中性洗剤を「浸みこませた」軟らかい布で軽く拭きとってください。また、シンナー・アルコールなどは使用しないでください。変形、火災、故障の原因になります。乾いた布などで拭くと静電気がおこり、ホコリが付きやすくなります。また強く拭くと付着しているホコリ、砂等で表面にスリ傷が付く事があります。