

器具を安全にお使いいただくための取り扱い注意事項

ご使用上の注意

- ① 取扱説明書や本体表示を必ずお読みの上、正しくお使いください。間違った使用をすると火災、感電、落下の原因になります。
② 器具の改造、分解はしないでください。火災、感電、落下の原因になります。
③ 表示された電源電圧以外の電圧で使用しないでください。電源電圧が高すぎたり、低すぎると器具内部部品が過熱し焼損したり、LEDの不点灯、短寿命の原因になります。
④ 周囲温度5℃～35℃以内、湿度85%以下の環境で使用してください。この範囲をこえると器具の火災・落下・変色・変形・点灯不良の原因になります。
⑤ 油煙、塵埃の多い場所、振動、衝撃、腐食性ガス、可燃性ガスの影響を受ける場所での使用はしないでください。火災、感電、落下などの原因になります。
⑥ 特殊な用途（医療用、写真撮影用、乗物用、信号用等）に使用しないでください。火災、感電、落下、ノイズによる事故の原因になります。
⑦ 器具に荷重をかけたり、布や紙等の燃えやすいもので覆ったり、かぶせたりしないでください。火災、変形、変色の原因になります。
⑧ 屋内専用器具です。浴室、屋外など湿気、水気のあるところ、雨のかかるところには使用しないでください。感電、漏電のおそれがあります。
⑨ 器具の隙間や穴などに金属類を差し込まないでください。電源部に金属が触れて感電の原因になります。
⑩ 器具に殺虫剤、洗剤などの薬品を噴射しないでください。シンナーなどで拭かないでください。器具の火災、変形、変色の原因になります。
⑪ LEDは発光色や明るさがバラつく場合がありますのでご了承ください。カタログ表記の照度、配光、色温度、消費電力などは参考値であり、その値を保証するものではありません。目安としてお考えください。
⑫ LEDの寿命について、当製品では点灯初期に測定した光束が70%に低下するまでの総点灯時間とさせていただきます。これらはあくまで設計寿命であり、この寿命を保証するものではありません。

施工上のご注意

- ① 器具の取り付け工事、配線工事には電気工事が必要です。必ず工事店、電気店（有資格者）に依頼してください。一般の方の電気工事は法律で禁止されています。火災、感電などの原因になります。
② 器具を取り付ける場所が器具重量及び、保守点検に十分耐えられるか確認ください。強度不足だと火災、感電、落下の原因になります。
③ 収納部、壁面及び密閉された場所などでの取り付けで許容温度以上の温度上昇がある場合、LEDの短寿命、不点灯、故障の原因、または電線の劣化などの原因になります。器具との間隔を十分にとり、空気の循環のための放熱穴等を設けてください。
④ 器具を並列に取り付ける場合には器具同士の間隔をとってください。熱干渉により照度がおちたり、短寿命、不点灯、故障の原因になります。
⑤ プラグ、コネクター接続点や器具コードを引張ったりしないでください。また、器具外コネクターは機器内配線用です。配線後、一般の方が触れることのない様に機器側で適切な処理をしてください。濡れた手でプラグやコネクターを抜き差ししないでください。感電の原因になります。
⑥ 冷暖房機器、火気などの上、または近くに器具の取り付けはしないでください。熱により変形、落下、火災の原因になります。
⑦ 接地（アース）工事は法規（電気設備技術基準）に準拠して行なってください。
⑧ 器具の改造、分解はしないでください。起動方式の変更、部品追加は禁止です。販売後の改造については保証していません。改造後の事故、不都合については改造を行なった使用者側で対処してください。
⑨ 設置場所によって器具の電磁波でTVやラジオなどの音響、映像機器、OA機器に影響が起きる場合がありますのでご注意ください。雑音が入る場合は器具を機器から十分に離してください。医療機器についてもご使用前に必ずご確認ください。
⑩ 交換の際は器具ごと交換してください。LED基板、素子単体での交換はできません。

仕様図

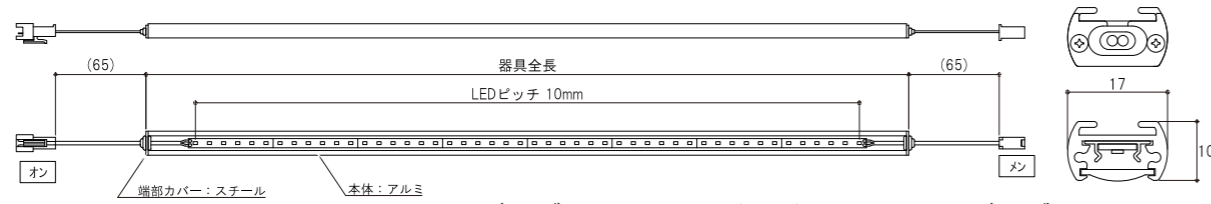
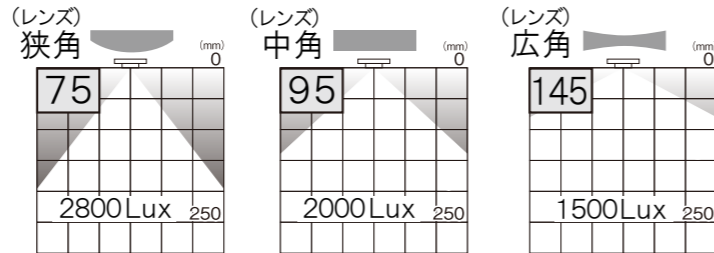


Table with columns: Model (NXM24), Size (240), Light Source Color (D), Lens (75). Includes a sub-table for LED light source color and average color temperature (D: 昼光色 6500k, N: 昼白色 5000k, L: 電球色 3000k).



※数値は当社測定値（昼光色）です。状況により数値はことなります。

NXM24 LED照明器具 [DC24V入力]

(※1) 器具同士の連結は合計30W/1.25Aまで

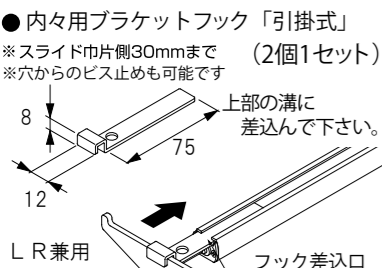
Table with columns: Model, Type, Body Length (mm), Number of LEDs, Input Current (A), Input Power (W), Total Connected Units (※1).

※1) 連結台数は各サイズごとの最大連結数です。使用するアダプター、専用電源の推奨容量を必ず確認の上、使用下さい。
※2) 器具の電流、電圧がアダプター専用電源の推奨容量を超える場合、故障の原因になります。

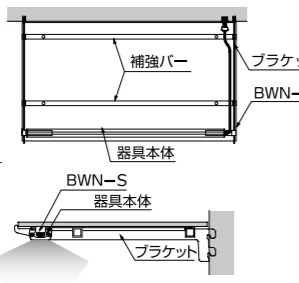
オプションパーツ

※器具を取付ける場所が器具重量及び保守点検に十分耐えられるか確認して下さい。取付部の強度が弱い部分は補強して下さい。

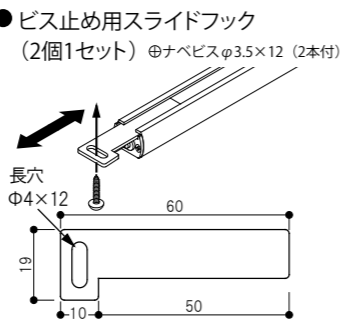
型番 BWN-S



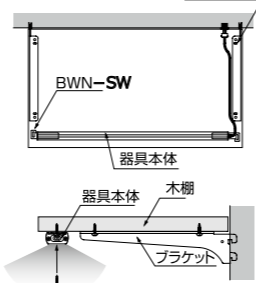
内々仕様 支持されるスリット柱の中が器具サイズより広い場合



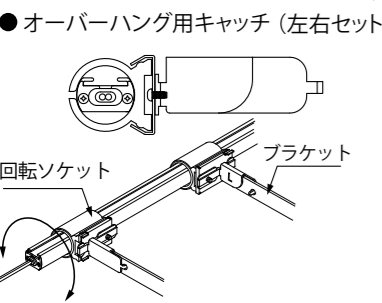
型番 BWN-SW



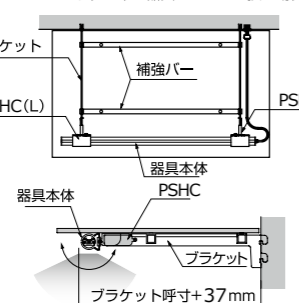
木棚プレート仕様 木棚にビス止めを行う場合



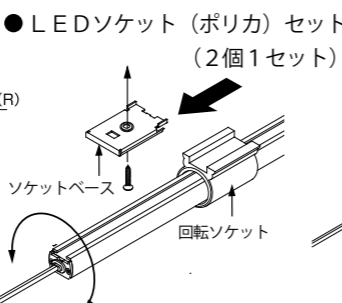
型番 PSHC



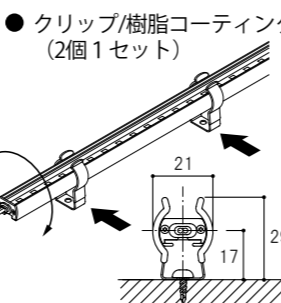
オーバーハング仕様 支持されるスリット柱の中が器具サイズより狭い場合



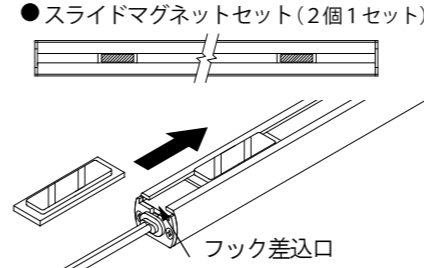
型番 BSM-PS



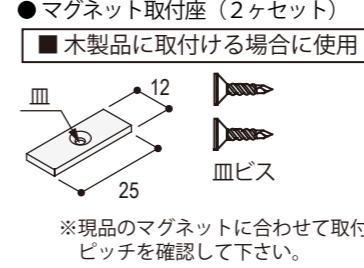
型番 BSM1



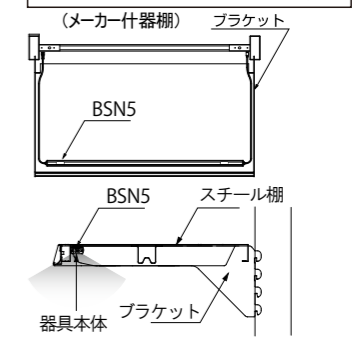
型番 BSN5-2



型番 BSL2



スチール棚に取付ける場合 (メーカー仕器棚) プラケット



型番 BWN-SWB

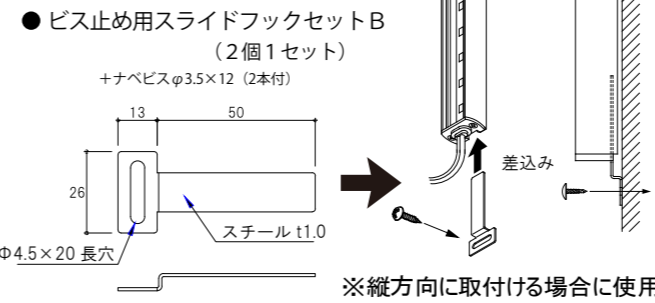
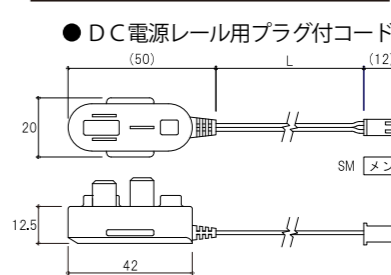
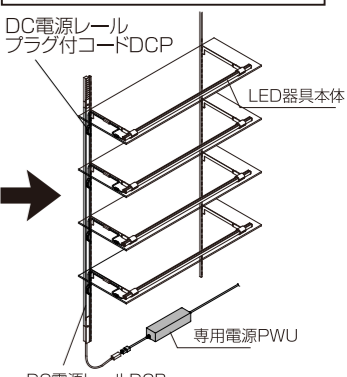


Table with columns: Model, L (Length mm), DCP400 (400), DCP500 (500), DCP600 (600).



DC電源レール使用の場合



## ● アダプター配線の場合・・・[コストパフォーマンス・ジャック配線可能]

**シングル配線** **接続条件** ※使用するアダプター容量(推奨)より数量を確認  
※器具同士の接続は1列合計30W/1.25Aまでです。

コードの長さが、足りない場合は… ●延長コード

型番	L(長さmm)
WRS200	200
WRS300	300
WRS600	600
WRS900	900
WRS1200	1200

●ジャックコード

型番	L(長さmm)
SM-DCC500	500

●24W/1Aアダプター

型番	型番
ADP10-AT	ADP27-AT

※推奨17W/0.7Aまで  
●65W/2.7Aアダプター(AC電源コード付)  
※推奨46W/1.9Aまで

**2分岐配線** **接続条件** ※使用するアダプター容量(推奨)より数量を確認  
※器具同士の接続は1列合計30W/1.25Aまでです。

コードの長さが、足りない場合は… ●延長コード

型番	L(長さmm)
WRS200	200
WRS300	300
WRS600	600
WRS900	900
WRS1200	1200

●2分岐ジャックコード

型番	L(長さmm)
SM2-DCC800	800

※その他、3分岐・4分岐等の必要な場合は別注承ります。

●24W/1Aアダプター

型番	型番
ADP10-AT	ADP27-AT

※推奨17W/0.7Aまで  
●65W/2.7Aアダプター(AC電源コード付)  
※推奨46W/1.9Aまで

**連結分岐配線** **接続条件** ※使用するアダプター容量(推奨)を超えないように数量を確認

コードの長さが、足りない場合は… ●延長コード

型番	L(長さmm)
WRS200	200
WRS300	300
WRS600	600
WRS900	900
WRS1200	1200

●連結分岐ジャックコード

型番	L(長さmm)
TWJ1000	1000
TWJ2000	2000

●24W/1Aアダプター

型番	型番
ADP10-AT	ADP27-AT

※推奨17W/0.7Aまで  
●65W/2.7Aアダプター(AC電源コード付)  
※推奨46W/1.9Aまで

●アダプター用マグネットシート

型番	型番
MG35100	MG35100

片面：両面テープ貼付

※端末絶縁処理が必要です。

## ● DC電源レール配線の場合

専用電源 ●30W/1.25A専用電源 ※推奨21W/0.9A

型番	W	D	H
PWU24030-DG1500	145	47	30

●60W/2.5A専用電源 ※推奨42W/1.8A

型番	W	D	H
PWU24060-DG1500	181	61.5	35

●100W/4.1A専用電源 ※推奨70W/2.9A

型番	W	D	H
PWU24100-DG1500	200	70.5	35

●150W/6.25A専用電源 ※推奨105W/4.4A

型番	W	D	H
PWU24150-DG1500	222.5	68	39

DC電源レールプラグ付コードDCP  
DC電源レールDCR

●マグネットシート貼付

型番	適合電源レール
MGR 800	DCR 800
MGR1000	DCR1000
MGR1200	DCR1200
MGR1500	DCR1500
MGR1800	DCR1800

●マグネット付固定サドル(1個)

型番	型番
MG5	MG5

1列の器具同士の接続は合計30W/1.25Aまでです。

## ● 専用電源配線の場合・・・[安心取り付け・大容量対応]

**シングル配線** **接続条件** ※使用する電源容量(推奨)より数量を確認  
※器具同士の接続は1列合計30W/1.25Aまでです。

コードの長さが、足りない場合は… ●延長コード

型番	L(長さmm)
WRS200	200
WRS300	300
WRS600	600
WRS900	900
WRS1200	1200

●VLコード

型番	L(長さmm)
VSW500	500

●30W/1.25A専用電源 ※推奨21W/0.9A

型番	W	D	H
PWU24030-DG1500	145	47	30

●60W/2.5A専用電源 ※推奨42W/1.8A

型番	W	D	H
PWU24060-DG1500	181	61.5	35

●100W/4.1A専用電源 ※推奨70W/2.9A

型番	W	D	H
PWU24100-DG1500	200	70.5	35

●150W/6.25A専用電源 ※推奨105W/4.4A

型番	W	D	H
PWU24150-DG1500	222.5	68	39

**2分岐配線** **接続条件** ※使用する電源容量(推奨)より数量を確認  
※器具同士の接続は1列合計30W/1.25Aまでです。

コードの長さが、足りない場合は… ●延長コード

型番	L(長さmm)
WRS200	200
WRS300	300
WRS600	600
WRS900	900
WRS1200	1200

●2分岐VLコード

型番	L(長さmm)
VWW800	800

※その他、3分岐・4分岐等の必要な場合は別注承ります。

●30W/1.25A専用電源 ※推奨21W/0.9A

型番	W	D	H
PWU24030-DG1500	145	47	30

●60W/2.5A専用電源 ※推奨42W/1.8A

型番	W	D	H
PWU24060-DG1500	181	61.5	35

●100W/4.1A専用電源 ※推奨70W/2.9A

型番	W	D	H
PWU24100-DG1500	200	70.5	35

●150W/6.25A専用電源 ※推奨105W/4.4A

型番	W	D	H
PWU24150-DG1500	222.5	68	39

**連結分岐配線** **接続条件** ※使用する電源容量(推奨)を超えないように数量を確認

コードの長さが、足りない場合は… ●延長コード

型番	L(長さmm)
WRS200	200
WRS300	300
WRS600	600
WRS900	900
WRS1200	1200

●連結分岐VLコード

型番	L(長さmm)
TWN1000	1000
TWN2000	2000

●30W/1.25A専用電源 ※推奨21W/0.9A

型番	W	D	H
PWU24030-DG1500	145	47	30

●60W/2.5A専用電源 ※推奨42W/1.8A

型番	W	D	H
PWU24060-DG1500	181	61.5	35

●100W/4.1A専用電源 ※推奨70W/2.9A

型番	W	D	H
PWU24100-DG1500	200	70.5	35

●150W/6.25A専用電源 ※推奨105W/4.4A

型番	W	D	H
PWU24150-DG1500	222.5	68	39

※端末絶縁処理が必要です。

## ■ 定期点検のおすすめ

- 器具の寿命は使用条件(周囲温度、湿度、電源電圧、点灯時間、汚損・振動など)によって大きく影響されます。一律に規定することは困難ですがLED部品に限らず器具部品にはそれぞれ寿命があります。設置して8~10年経つと、外観に異常がなくても内部の劣化が進行している可能性があります。少しでも長く御愛用いただけるように定期的に点検してください。また異常が見られた場合は必ず販売店にご相談ください。

## ■ お手入れの方法について

- 使用条件を守り、適正な使用により故障、事故、火災などを未然に防ぐことができます。またお手入れ、清掃で、より器具の寿命劣化を防ぐことも可能です。その為にも半年に一度の清掃をおすすめします。
- 清掃、お手入れの際は必ず電源を切っておこなってください。通電状態での作業は感電、故障の原因になります。
- 器具内など電気の通る部分には水、液体、薬品等につけないようにしてください。
- 外装部分のヨゴレ等は少量の水、または中性洗剤を用いて柔らかい布で軽く拭きとってください。乾いた布などで拭くと静電気がおこり、ホコリが付きやすくなります。また、シンナー・アルコールなどは使用しないでください。変形、火災、故障の原因になります。
- 蓄積されたホコリで熱が逃げない場合、火災、事故の原因になります。ハタキ、やわらかいブラシ等でこまめにホコリを落としてください。