

取扱説明書

保存用

●：本製品をお買い上げいただきありがとうございました。器具をご使用になる前に必ずお読みの上、正しくご使用ください。また本書はご使用される方がいつでも確認できる様、必ず保管してください。

⚠️ 取り扱い上の注意事項

■ 取り付け・設置に際して

1. 組み立て、取り付けの際は、専門知識のある業者の方にご依頼ください。必ず取扱説明書をよくお読みいただき記載された注意事項を守って正しく行ってください。
2. **!** 環境条件にご注意ください。
 - ・屋内用商品ですので、直射日光や雨風を避けて取り付けてください。冷暖房の空調設備付近(熱風・冷房の直接当たる場所)には設置しないでください。樹脂部品(面板等)が膨張してふくらんだり、変形する場合があります。
3. **!** 設置場所にご配慮ください。
 - ・人通りや周囲の状況に配慮し、通行やポスター等の入れ替え作業に支障のない安全な場所に取り付けてください。
4. **!** 取り付け具を正しくお選びください。
 - ・壁面の材質により、付属の取り付け部品(直付け用ビス等)が合わない場合があります。設置面の材質・状態を十分ご確認の上、フレームや掲示物の重さに耐えられるビス・アンカー等を選び、安全で確実な設置をお願いします。

■ ご使用に際して

1. **!** フレーム切り口や角部は鋭利ですので、取り扱いにご注意ください。
 - ・手などを傷つける恐れがあります。また、フレームの角に人が当たると、けがをしたり、衣服を損傷したりすることがあります。
2. **!** フレームの下に大切なものを置かないでください。
 - ・予期せぬ事態でフレームが脱落することも予想されます。フレームの下には大切なものや家具等を置かないようにして下さい。
3. **!** 設置後フレームがしっかり固定されているかご確認ください。
4. **!** 部品、本体の改造は行わないでください。
5. **!** プレート類の取り扱いには充分ご注意下さい。破損した場合は至急交換してください。
6. **!** 運搬、保管、取り扱いには充分ご配慮ください。
7. 取扱説明書は、大切に保管してください。・操作方法や注意事項が記載してあります。

■ お手入れに際して

1. 定期的に点検してください。
 - ・フレームと裏側の金属部分(取り付け金具等)にガタつき、錆、腐食等の異常がないか、吊りひも、ワイヤー等を使用している場合はそれらにも異常がないかを点検し、異常がある場合は交換してください。
2. 定期的に清掃してください。
 - ・フレームおよびフレームの周辺はほこりがたまりやすく、放置していると壁を汚すことがありますので、定期的に清掃してください。
 - ・柔らかい布を水でしめらせ、よくしぼってふいてください。金属磨き、サンドペーパー等は器具をいためます。
 - ・器具に殺虫剤をかけたり、シンナーやベンジン等、揮発性のあるものでふいたりしないでください。変色、変質の原因となります。

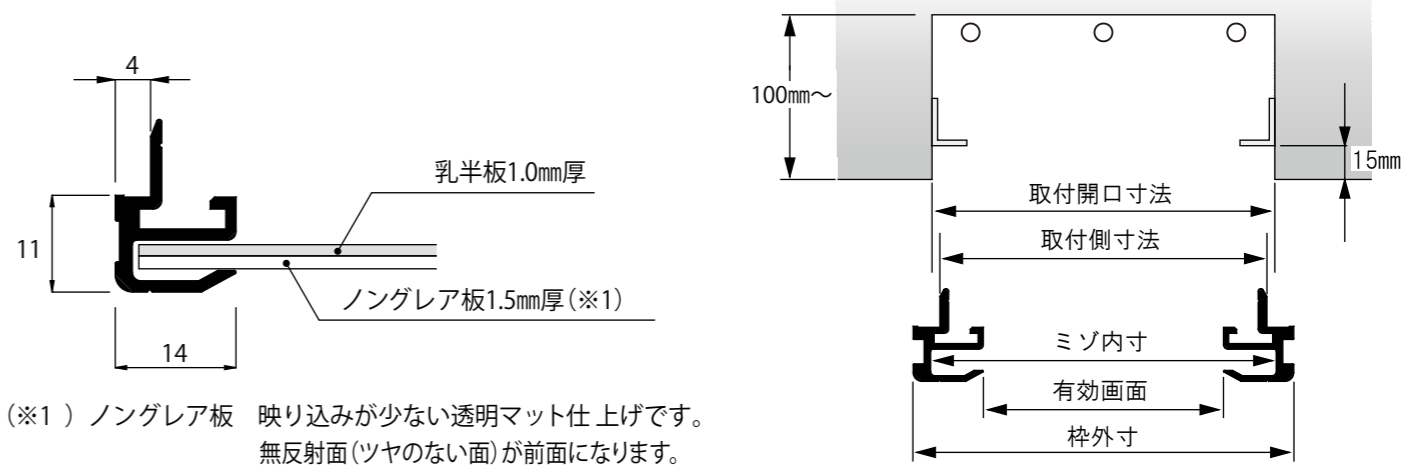
■ 内照看板用パーツシリーズ ザ・フレーム

FR-SSR

(屋内用)

[製造元] SRT

■ FR-SSR (拡散板なし) 仕様図



(※1) ノングレア板 映り込みが少ない透明マット仕上げです。無反射面(ツヤのない面)が前面になります。

■ SSR 内照看板用前面パネル/アルミ製 W:ホワイト BK:ブラック CR:クローム

サイズ	フィルム寸法(mm)	ミゾ内寸法(mm)	枠外寸法(mm)	有効画面寸法(mm)	取付開口寸法(mm)	取付側寸法(mm)
B1	728×1030	731×1033	735×1037	707×1009	729×1031	727×1029
B2	515×728	518×731	522×735	494×707	516×729	514×727
B3	364×515	367×518	371×522	343×494	365×516	363×514
B4	257×364	260×367	264×371	236×343	258×365	256×363
A1	594×841	597×844	601×848	573×820	595×842	593×840
A2	420×594	423×597	427×601	399×573	421×595	419×593
F4	400×400	403×403	407×407	379×379	401×401	399×399

※ セット内容:アルミフレーム+ノングレア板1.5t+乳半板1.0t +スプリング受け金具

■ 各部名称

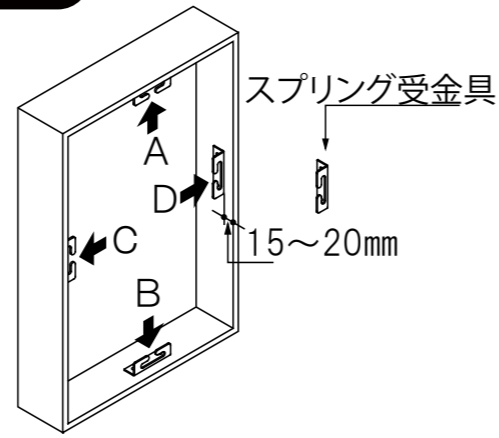
■ 各部品をご確認下さい。

<p>■ザ・フレーム本体</p>	<p>■スプリング×(2個)</p> <p>※B1サイズの場合×4個</p>	<p>■スプリング受金具×(2個)</p> <p>※B1サイズの場合×4個</p> <p>■スプリング受金具 取付けビス×(4個)</p> <p>※B1サイズの場合×8個</p>	<p>■六角レンチ×(1本)</p> <p>■予備、黒ネジ×(2本)</p> <p>※B1サイズの場合×(4本)</p>
------------------	--	---	--

① スプリング受金具を取付ける。

■使用する本体のA—B (上下) C—D (左右) のどちらかの位置にスプリング受金具をビス等で前面から15~20mm 入った所に取付けて下さい。

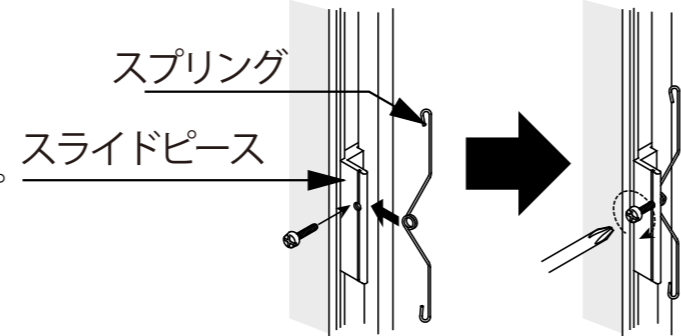
※B1サイズは上下左右の4箇所を取付けて下さい。
※使用状況に合わせて位置を決めて下さい。



② 本体フレームのスライドピースにスプリングを取付ける。

■スライドピースのネジで右図のようにスプリングをセットして下さい。

※位置を調整する場合はスライドピースの内側の黒ネジを六角レンチで緩めて移動できます。

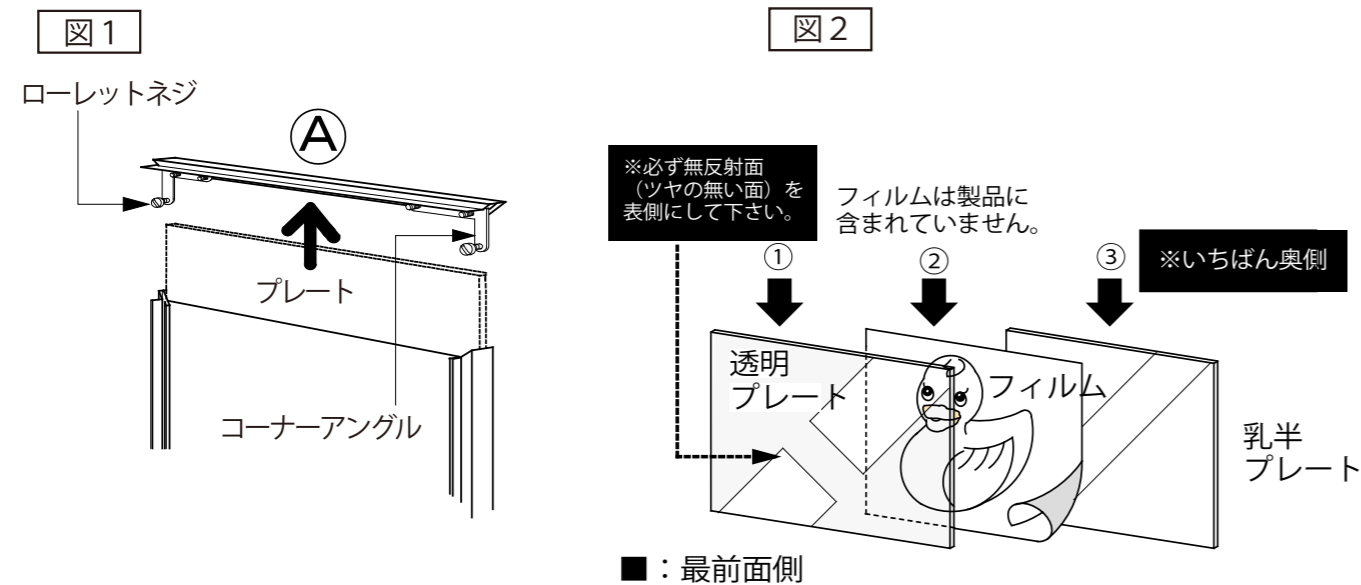


③ フィルムの挿入方法

① コーナーアングルのローレットネジを緩めて (A) の部分を取外して下さい。 [図1]

※ローレットネジは10円硬貨などでも緩められます。

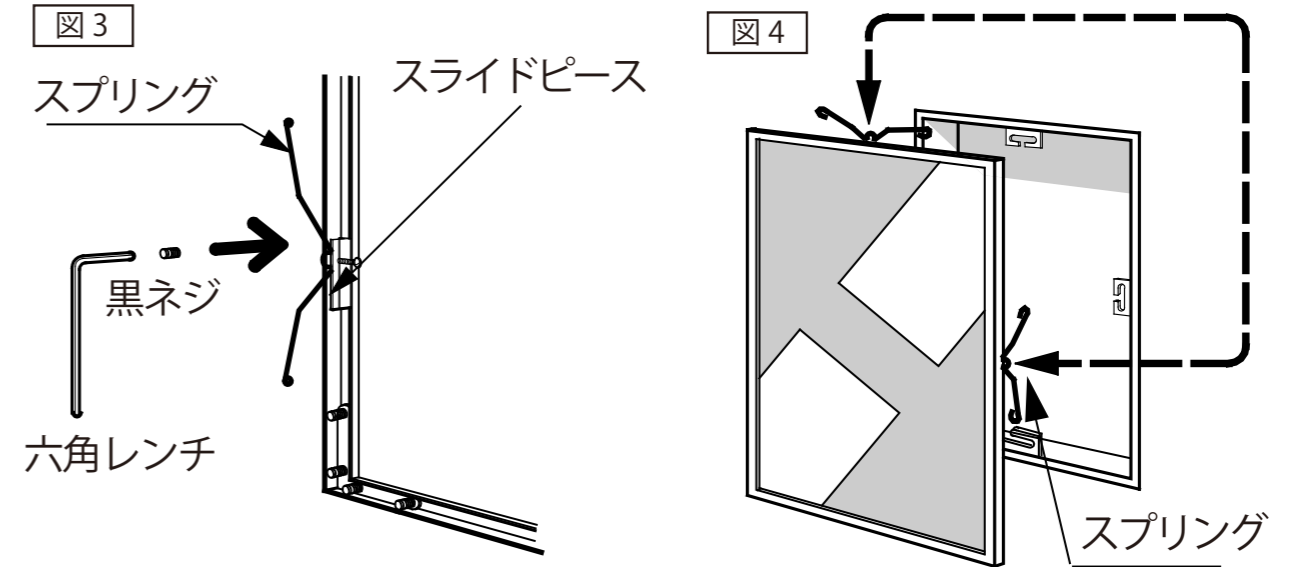
② プレートを取り出しフィルムを間に挟んで下さい。 [図2]



④ 横付タイプ又は縦付けタイプに変更する方法

① スプリング位置を変更する場合は、スライドピースごと黒ネジを緩めて、移動して下さい。
(※B1サイズは上下左右4箇所についています) [図3] [図4]

※スライドピースを移動し黒ネジで固定した後、緩み止め防止の為、黒ネジを速乾性接着剤等で、ずれないように固定して下さい。



⑤ 取り付け方法

開いているスプリングを閉じながら持ち [図5] の様にスプリング受金具に差込んで下さい。

注意 ※出来るだけゆっくりセットして手、指などを挟まない様、注意して下さい。

