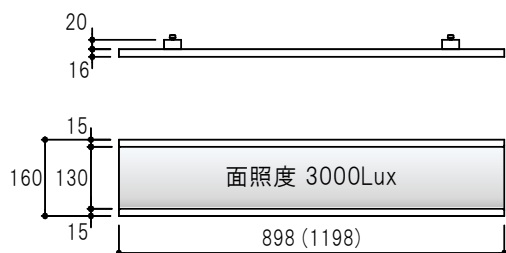
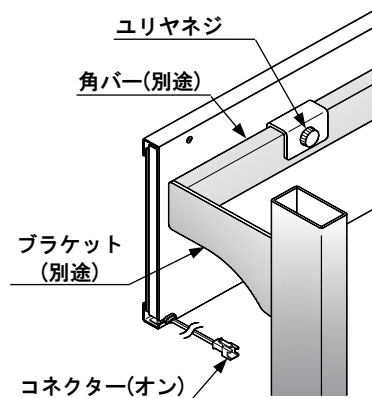


仕様図



乳半プレート  
透明プレート  
セット時、  
上に上げてから  
下に落としてください。  
※横にスライドして  
抜かないでください。



定格 DC24V

型番	フィルム寸法 [有効画面サイズ] (mm)	入力電流 (A)	入力電力 (W)
LTS24- 898	897 × 142 [ 897 × 130 ]	0.26	6.1
LTS24- 1198	1197 × 142 [ 1197 × 130 ]	0.35	8.2

配線パーツ (別売)

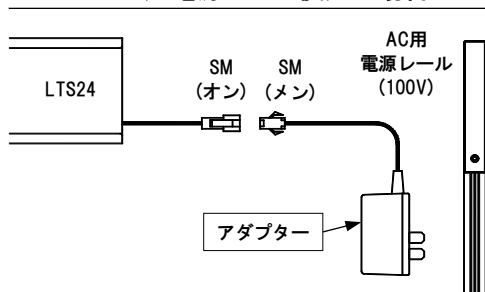


本製品はDC24V専用器具です。  
点灯するには別売の「専用コード」「専用アダプター」を必ず使用ください。  
指定以外のコード、アダプターを接続されますと不点灯、器具破損、発火等の原因となります。



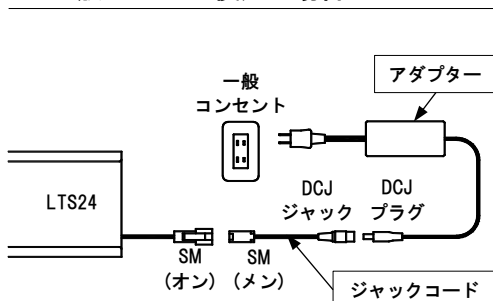
コード接続部分(各ジャック)又はアダプタープラグ(刃)は隙間が出来ないように確実に奥まで差し込んで使用してください。  
きちんと差し込まれていない場合、故障、感電、火災の原因になります。

■ AC100V用電源レール使用の場合



	品番	推奨	色調	コード長 (mm)
アダプター	DCP24-04	0.28Aまで	白	130
	DCP24-10	0.7Aまで	白	1500

■ 一般コンセント使用の場合



	品番	推奨	色調	コード長 (mm)
ジャックコード	SM-DCC500		白	500
アダプター	ADP10-AT	17W/0.7Aまで	黒	1800
	ADP27-AT	46W/1.9Aまで	黒	1500 1700

本製品をお買い上げいただきありがとうございました。器具をご使用になる前に必ずお読みの上、正しくご使用ください。本書はご使用される方がいつでも確認できる様、必ず保管してください。



## 器具を安全にお使いいただくための取り扱い注意事項

### 取り付け・設置に際して

- 取り付けは専門知識のある業者の方に依頼ください。電気工事は必ず電気工事業者にご依頼ください。屋内用商品ですので、屋外では使用しないでください。感電やショートの原因となります。
- 環境条件に留意し、次のような場所では使用しないでください。落下、感電、火災、故障の原因となります。
  - ・ 直射日光の当たる場所や、熱器具の近くなど高温になる場所（周囲温度10℃～40℃の範囲内でご使用ください）
  - ・ 湿気の多い場所・振動の多い場所・スプレー、ラッカー、ガスなどの引火性のものの近く
- 定格入力電圧100V電源電圧の変動は、±6%の範囲内でご使用ください。
  - ・ 器具を取り付けられる前に、必ず点灯確認を行ってください。
  - ・ 他の機器との同一電源(集合電源)において一括電源投入された場合、以下のような原因により器具が故障することがあります。電気工事士にご相談の上、専用電源・ノイズ対策器具・サージプロテクター等の対策器具を導入ください。  
例：エレベーター・空調・冷蔵・冷凍・ショーケース等ノイズ対策されていない機器からのノイズの侵入  
電気回路系統の過渡現象による開閉サージの侵入、調光器・節電装置との併用によるパルス電圧の印加
- 電気器具商品を取り付け(施工)する際に、器具への後加工(穴あけ、金具の取り付け)での切り屑や器具の変形は、故障の原因となります。
- 一次側の接続は確実に行ってください。接続不良をおこすと故障、事故や損害の原因となります。
- 電飾看板の設置については、人通りや周囲の状況に配慮し、電源コードが通行の妨げにならない様にして、安全な場所に設置してください。

### ご使用に際して

- 器具や部品の改造はしないでください。電気部品の故障原因となるだけでなく、落下、感電、火災の原因にもなります。
- 器具を布・紙等で覆わないでください。損傷、火災の原因となります。
- 器具をぬれた手でさわったり、器具のすき間に金属類(針金、ピン等)を差し込んだりしないでください。感電の原因となります。

### お手入れに際して

- 定期的に点検をしてください。
  - ・ パネルのゆがみ、ガタつき、腐食、またはACアダプターや配線等に異常がある場合は、速やかに専門業者の方に交換を依頼してください。
- LEDランプは一般店では販売しておりません。
  - ・ ランプの不点灯、暗くなってきた場合などはお買い求めの販売店へお問い合わせください。  
本体一体型のライティングパネルは、ランプ交換などメンテナンス対応できません。
- 器具のお手入れは、必ず電源を切ってから行ってください。
  - ・ 電源がついたままだと感電の原因となります。また電圧事情の悪い地域ではランプ不点灯の原因となります。



## 取付け・設置について



**取り付けは、必ず専門知識のあるプロの業者の方に依頼し、  
取り付け業者様の責任において行ってください。**

- 設置面の材質・状態を十分ご確認の上、重さに耐えられる確実な場所に平面を保ち、水平に設置してください。
- 取り付け金具は、現場の状態に合わせ、確実なものをお使い下さい。
- 太陽光や空調など高温のためアクリル板が膨張してふくらんだり、変形したりする場合がありますので  
取り付け場所に配慮してください。