

取扱説明書

保存用

NXLC

[製造元]

SRT

本製品をお買い上げいただきありがとうございました。器具をご使用になる前に必ずお読みの上、正しくご使用下さい。  
取付け工事が終わりましたら、この取扱説明書は、ご使用になるお客様に必ずお渡し下さい。

安全上の注意

警告



電源レールの電極レール部分の改造・切断及び樹脂部分の着色はしないで下さい。接触不良・樹脂の劣化により漏電・感電・火災の原因になる場合があります。



取付け作業及びお手入れの際は必ず電源を切って行って下さい。漏電・感電の原因になります。

万一、煙が出たり、変な臭いがする等、異常が発生した場合はただちに電源を切して下さい。感電・火災の原因になります。その後、販売店に修理を依頼して下さい。



危険性(引火等)が伴う環境下(シンナー・ガソリン・可燃性スプレー・埃・粉塵等の近く)での使用はしないで下さい。火災の原因になる場合があります。



電源レールの取付けは適切な場所に取扱説明書に従って確実に行って下さい。取付け不備がある場合は漏電・感電・火災の原因になります。

屋外や湿気・水分の多い場所(風呂場・洗面所・厨房・キッチン等)では使用しないで下さい。感電・漏電・故障の原因になります。

電源を接続する際は、取扱説明書に従って確実に行って下さい。漏電・感電・火災の原因になります。

施工上の注意事項

使用上の注意事項

- 器具の取付け及び電線の接続等は必ず電気工事士の方が施工して下さい。
- 店舗(屋内)の什器に取付けて使用する電源供給用のレール型コンセントです。什器以外の使用はしないで下さい。
- 電源レールを上向き状態で取付けしないで下さい。レール溝部分にホコリが溜まり漏電・感電・火災の原因になる場合があります。
- 電源レールの取付け時の電気ドリル等での穴あけ作業時の切りくずが電極レール内に入り込まない様にして下さい。漏電・感電・火災の原因になります。
- 電極レール部分に工具・金属物等差し込まないで下さい。器具の破損・感電・漏電の原因になります。
- 一般プラグ仕様の場合は確実にコンセント電源に差し込んで下さい。
- 「速結式」で電源コードを差し込む際はアース・電源線の差込位置を間違えない様、差し込んで下さい。通電不良の原因になります。
- 電源レールの長さを調節する場合は付属の調整ボックスの範囲内で切断して下さい。電極レール部分で切断すると漏電・感電・発火の原因になります。

- 電源レールは中央のアース線を含め3本形状レールです。アース線の差込みミゾを間違えない様に注意して下さい。漏電・感電の原因になります。
- 濡れた手でプラグの抜き差しをしないで下さい。漏電・感電の原因になります。
- 専用プラグを差し込む際は中央のアース刃を中央レールに合わせて、真直ぐに確実に差し込んで下さい。
- 定格電流15A以下での負荷で使用して下さい。定格電流以上の負荷での使用はしないで下さい。漏電・感電・発火等の原因になります。
- 電源レールから負荷側に電源を送る場合は専用プラグ(別売)を使用して下さい。給電不安定・電極の変形・漏電・感電の原因になります。
- 電源レールの汚れはシンナー・ベンジン・ラッカー等は使用しないで下さい。まず電源を切り、柔らかい乾いた布か水または中性洗剤をしみこませ、水滴が落ちない様よく絞った布で拭いて下さい。

定格 AC125V 15A

ケーブル速結式

マグネットシート 電源コード付タイプ

型番	本体全長 (mm)	型番	本体全長 (mm)
NXLCB 500 <span>本体色</span>	500	NXLCE 500 <span>本体色</span> - <span>コード長</span> <span>コード色</span>	500
NXLCB 600 <span>本体色</span>	600	NXLCE 600 <span>本体色</span> - <span>コード長</span> <span>コード色</span>	600
NXLCB 700 <span>本体色</span>	700	NXLCE 700 <span>本体色</span> - <span>コード長</span> <span>コード色</span>	700
NXLCB 800 <span>本体色</span>	800	NXLCE 800 <span>本体色</span> - <span>コード長</span> <span>コード色</span>	800
NXLCB 900 <span>本体色</span>	900	NXLCE 900 <span>本体色</span> - <span>コード長</span> <span>コード色</span>	900
NXLCB 1000 <span>本体色</span>	1000	NXLCE 1000 <span>本体色</span> - <span>コード長</span> <span>コード色</span>	1000
NXLCB 1100 <span>本体色</span>	1100	NXLCE 1100 <span>本体色</span> - <span>コード長</span> <span>コード色</span>	1100
NXLCB 1200 <span>本体色</span>	1200	NXLCE 1200 <span>本体色</span> - <span>コード長</span> <span>コード色</span>	1200
NXLCB 1300 <span>本体色</span>	1300	NXLCE 1300 <span>本体色</span> - <span>コード長</span> <span>コード色</span>	1300
NXLCB 1400 <span>本体色</span>	1400	NXLCE 1400 <span>本体色</span> - <span>コード長</span> <span>コード色</span>	1400
NXLCB 1500 <span>本体色</span>	1500	NXLCE 1500 <span>本体色</span> - <span>コード長</span> <span>コード色</span>	1500
NXLCB 1800 <span>本体色</span>	1800	NXLCE 1800 <span>本体色</span> - <span>コード長</span> <span>コード色</span>	1800
NXLCB 2400 <span>本体色</span>	2400	NXLCE 2400 <span>本体色</span> - <span>コード長</span> <span>コード色</span>	2400

本体色

WH	ホワイト
BR	ブラウン(受注色)
BK	ブラック(受注色)
GR	ライトグレー(受注色)

電源コード色

無し	グレー
W	ホワイト

※ Wは本体色WHのみ選択可

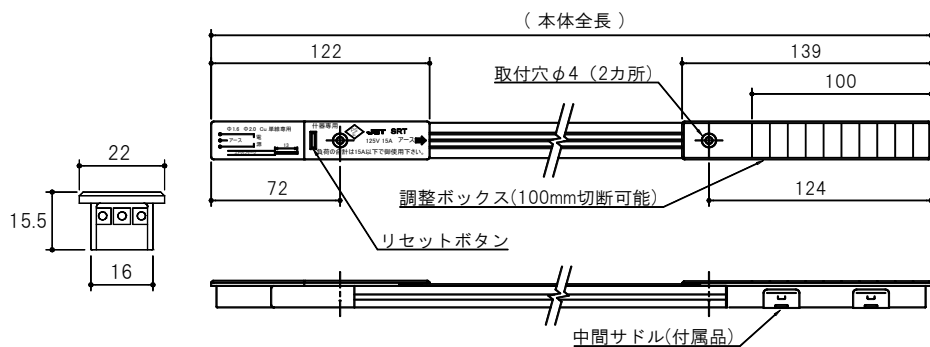
電源コード長さ (mm)

1000
2000

# 各部名称・外形サイズ

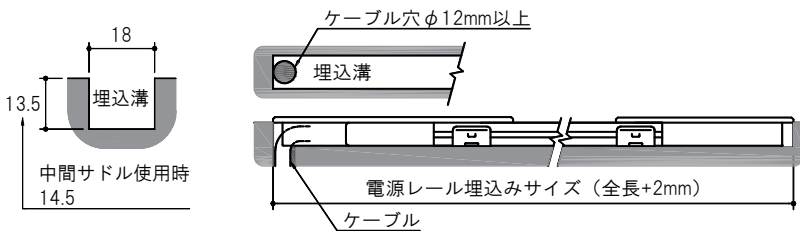
## Bタイプ

ケーブル速結式 (15Aまで使用可能)

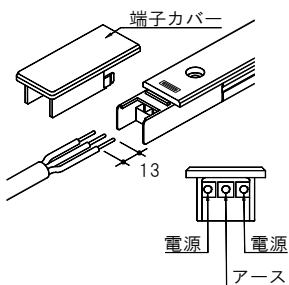


### ■ 埋め込みの場合の参考寸法

※埋め込みの場合、必ず現物を確認の上、製作下さい。

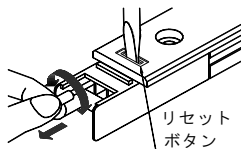


### ■ 電線接続方法



- 端子カバーを外して下さい。
- 電源線φ1.6またはφ2.0の銅単線の先端約13mm ストリップし、芯線が確実に止まるまで差込んで下さい。  
(中央がアースです)
- 接続後は電線を1本ずつ引っ張って確実に接続されていることを確認して下さい。

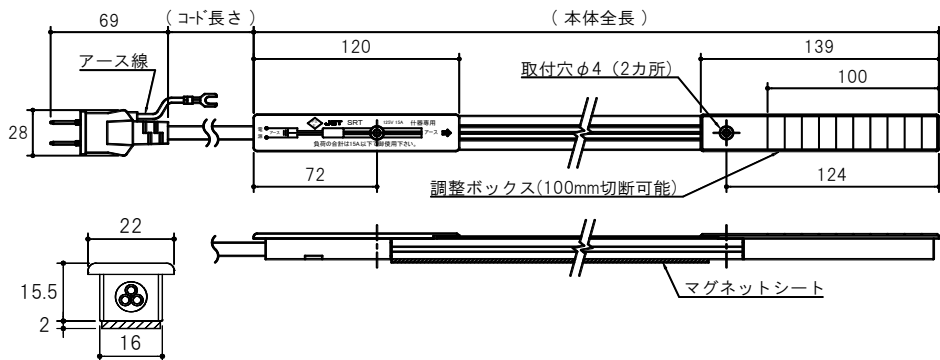
### ■ 電線取り外し方法



- マイナスドライバーでリセットボタンを押しながら電源線を回して抜いて下さい。

## Eタイプ

マグネットシート電源コード付タイプ (15Aまで使用可能)

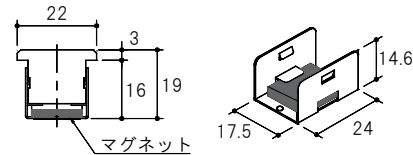


## オプションパーツ

### ■ マグネット付 中間サドル (1個)

型番	MGS
----	-----

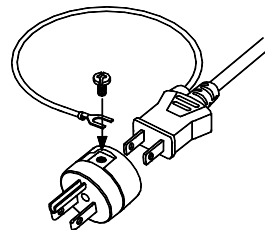
※Bタイプ専用



### ■ アース付変換プラグ

型番	EG-TAP
----	--------

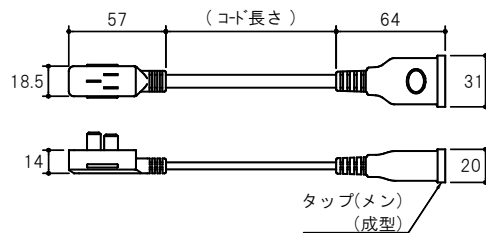
※Eタイプ専用



### ■ AC100V専用電源レール用タップコード

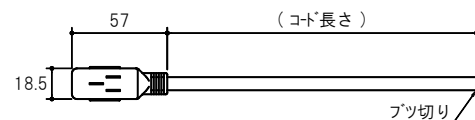
#### ■ タップ付コード

型番	コード長さ(mm)
CPV220	220
CPV420	420



#### ■ タップ側コード無し

型番	コード長さ(mm)
CPV2000BG	2000



#### ■ 別寸タップ付コード

型番	コード長さ(mm)
CPV□□□□T	別寸

※□□□□内に4ケタで長さ指定下さい (1900mm以内)

