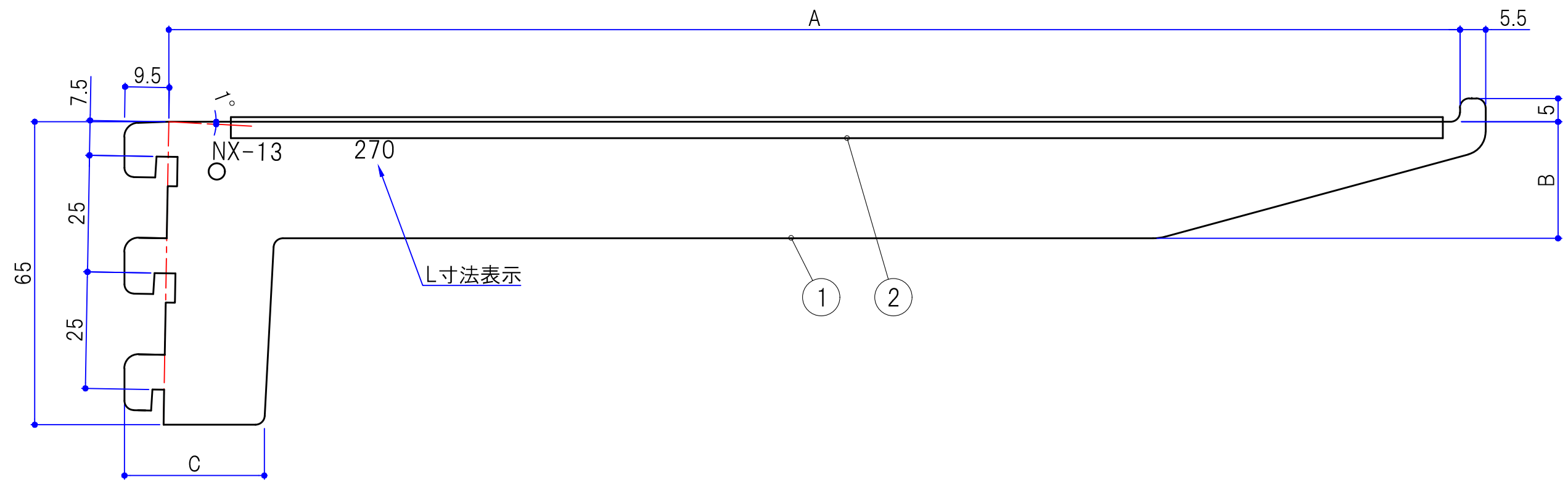
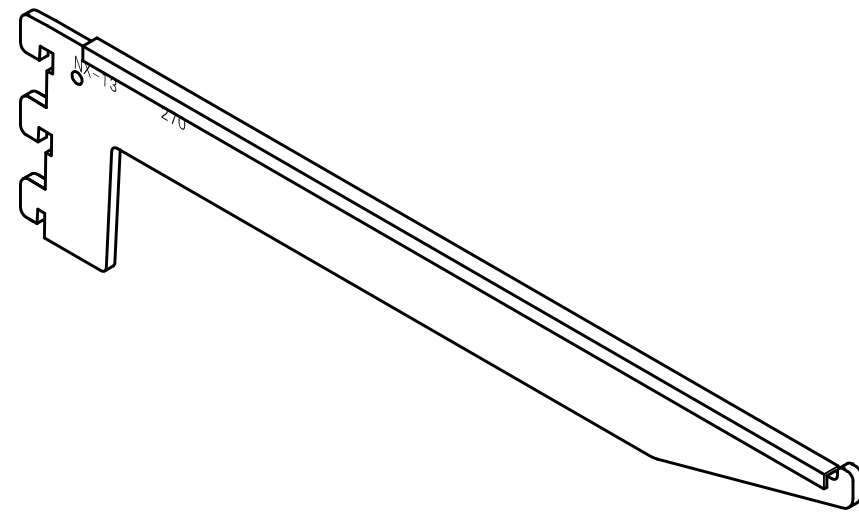


No.	品番	A	B	C
1	NX13-270	277	25	30
2	NX13-300	307	25	30
3	NX13-330	337	25	30
4	NX13-350	357	25	30
5	NX13-400	407	30	35
6	NX13-450	457	30	35

No.	部品名	品番、仕様	数量
1	本体	t 3.0 スチール(クロムメッキ)	1
2	クッションカバー	t 1.0 (塩ビ)	1

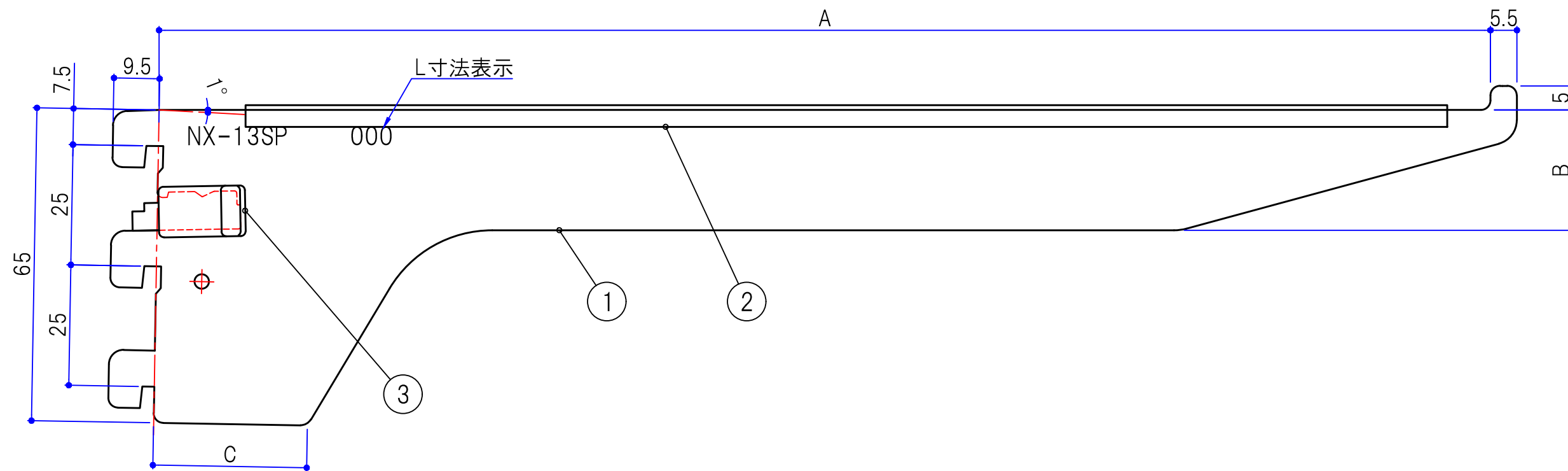
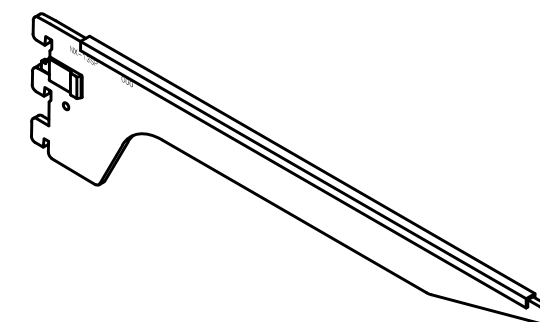


③					投影法	第一角法	尺度	1/1	設計	井元	2018.08.10	検図	鶴田	2018.08.10	名称	ツメ付きブラケット 3爪 仕様図
②									製図	吉本	2018.08.10	承認	大橋	2018.08.10	品番	NX13-000
①	-	-	-	-					改訂						図番	S0051-H002A

SERATA 株式会社 セラタ

No.	品番	A	B	C
1	NX13-270SP	277	25	32
2	NX13-300SP	307	25	32
3	NX13-330SP	337	25	32
4	NX13-350SP	357	27	40
5	NX13-400SP	407	30	45
6	NX13-450SP	457	30	45

No.	部品名	品番、仕様	数量	備考
1	本体	t 3.0 スチール(クロムメッキ)	1	
2	クッションカバー	t 1.0 (塩ビ)	1	
3	ブラケット抜け止め	ポリカーボネート (透明)	1	



③					投影法	第一角法	尺度	1/1	設計	井元	2018.08.24	検図	鶴田	2018.08.24	名称	ツメ付ブラケット 3爪 SP 仕様図
②									製図	吉本	2018.08.24	承認	大橋	2018.08.24	品番	NX13-000SP
①	-	-	-	-	改訂	板厚・材質・仕上			SERATA 株式会社 セラタ			図番	S0051-H026A			