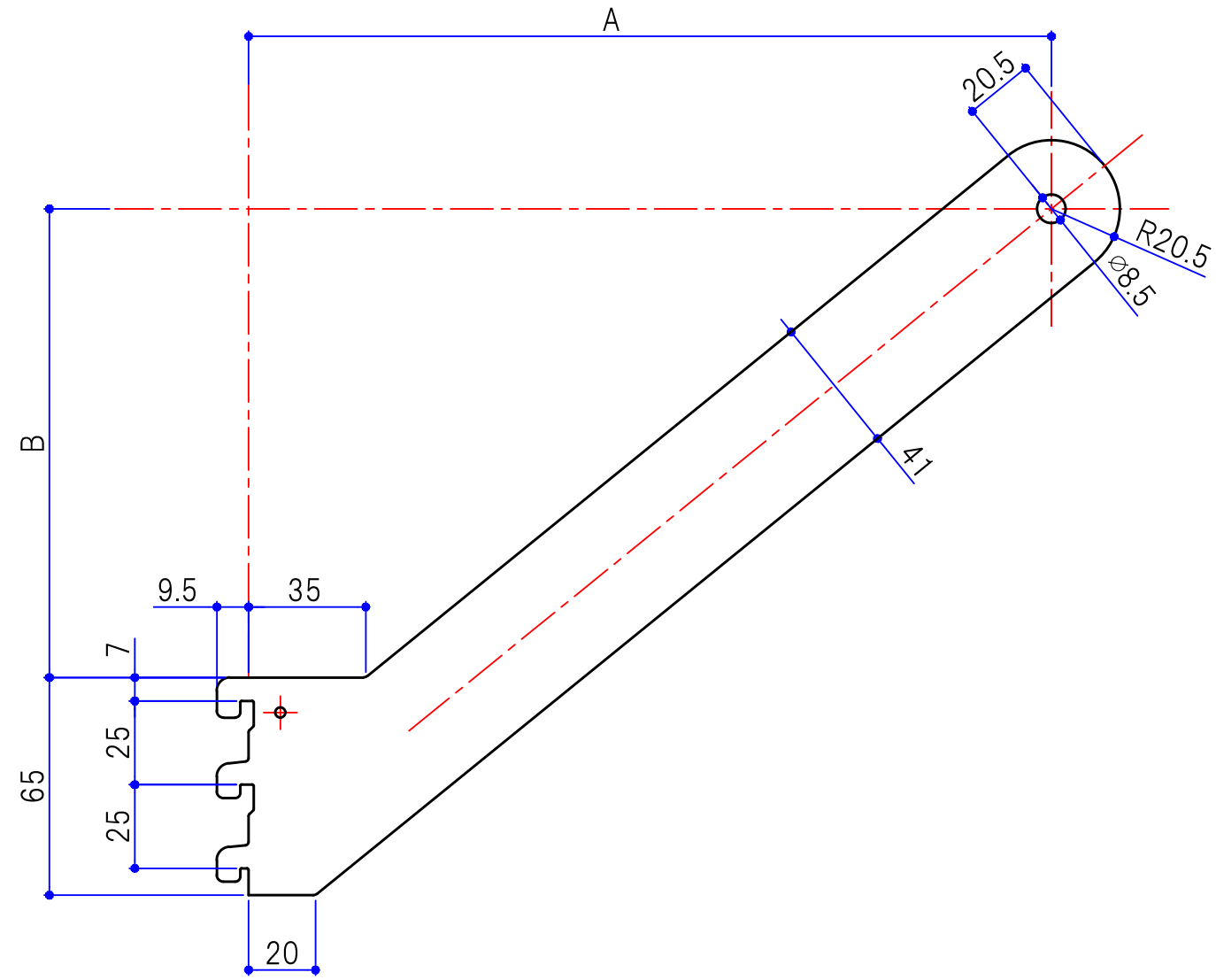
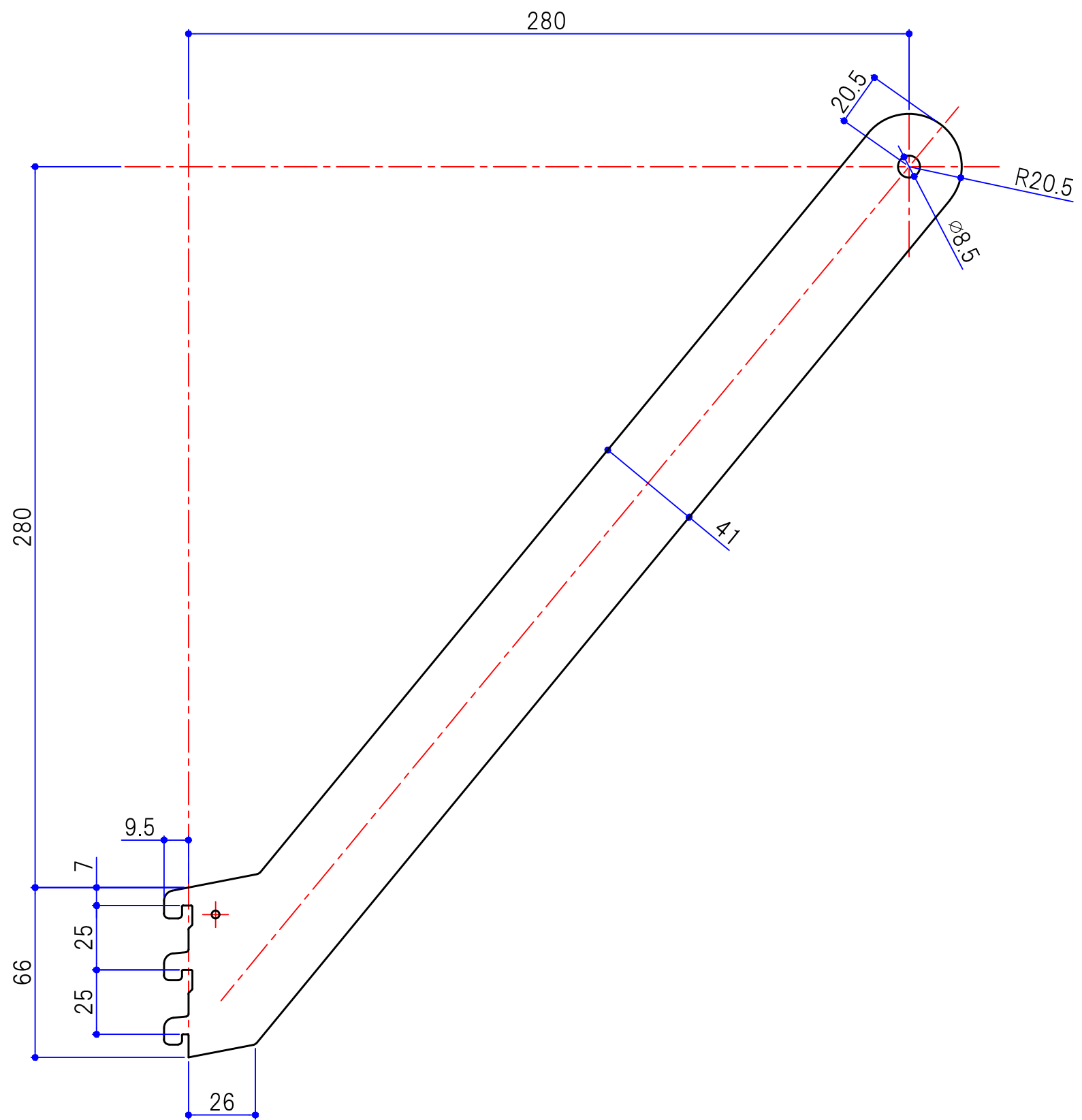


No.	品番	A	B
1	NX63B-240×140	240	140
2	NX63B-290×180	290	180
3	NX63B-340×220	340	220

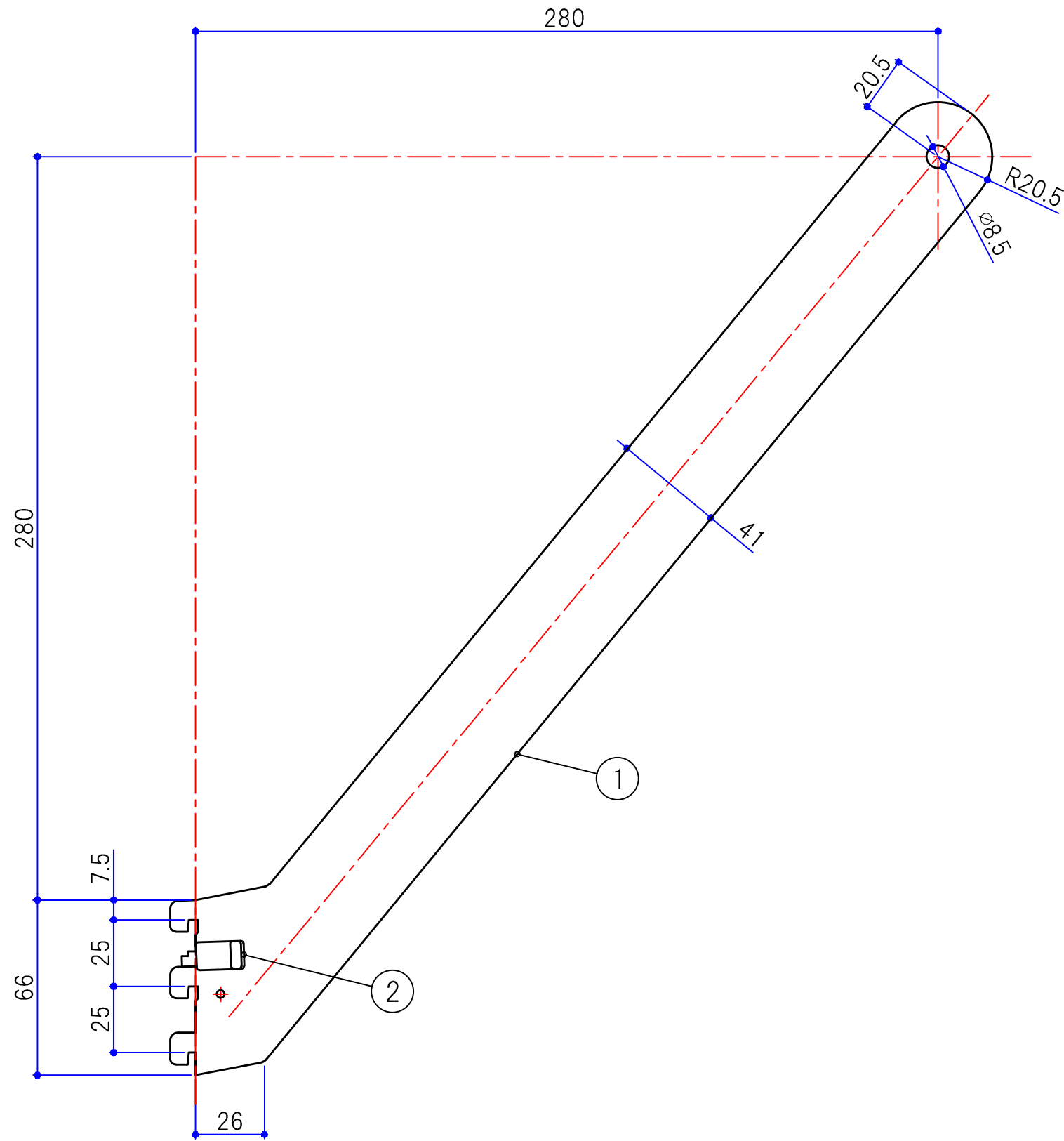


③				投影法	第一角法	尺度	1/2	設計	井元	2018.09.25	検図	鶴田	2018.09.25	名称	アップ丸パイプ傾斜ブラケットBタイプ仕様図	
④	-	-	-	製図	吉本	2018.09.25	承認	大橋	2018.09.25	品番	NX63B-000×000		図番	S0055-H022A		
改訂			板厚・材質・仕上	t 3.0 スチール (クロムメッキ)		SERATA 株式会社 セラタ										



③				投影法	第一角	尺度	1/2	設計	井元	2018.09.25	検図	鶴田	2018.09.25	名称	アップ丸パイプ傾斜ブラケットBタイプ仕様図		
②								製図	吉本	2018.09.25	承認	大橋	2018.09.25	品番	NX63B-280×280	図番	S0055-H023A
①	-	-	-	改訂	板厚・材質・仕上	t 3.0 スチール (クロムメッキ)		SERATA 株式会社 セラタ									

No.	部品名	品番、仕様	数量	備考
1	本体	t 3.0 スチール (クロムメッキ)	1	
2	ブラケット抜け止め	ホリカホネト (透明)	1	



3				投影法	第一角法	尺度	1/2	設計	井元	2020.10.30	検図	鶴田	2020.10.30	名称	アップ丸パイプ傾斜ブラケット Bタイプ SP 仕様図	
2				製図	吉本	2020.10.30	承認	大橋	2020.10.30	品番	NX63B-280×280SP		図番	S0055-H073A		
1				改訂												

SERATA 株式会社 セラタ

板厚・材質・仕上