

No.	本体色	型番	本体全長 W (mm)	基板全長 (mm)	入力 電流 (A)	入力 電力 (W)
1	シルバー	RXGE 550*1*2-SS	550	495	0.04	3.5
2		RXGE 700*1*2-SS	700	630	0.05	4.5
3		RXGE 850*1*2-SS	850	780	0.06	5.5
4		RXGE 1150*1*2-SS	1150	1080	0.08	6.5
1	黒	RXGE 550*1*2-SS-ABK	550	495	0.04	3.5
2		RXGE 700*1*2-SS-ABK	700	630	0.05	4.5
3		RXGE 850*1*2-SS-ABK	850	780	0.06	5.5
4		RXGE 1150*1*2-SS-ABK	1150	1080	0.08	6.5

No.	部品名	仕様	数量	備考
1	アルミ本体	アルミ	1	シルバー/黒
2	樹脂カバー	*2 参照	1	
3	PPLレール	PP	1	
4	100V LED基板	高輝度LED	-	
5	SSコネクタ付コード(オン)	VFF 0.75mm ²	1	白/黒
6	SSコネクタ付コード(メン)	VFF 0.75mm ²	1	白/黒
7	サイドカバー	スチール	2	クロム/黒
8	サイドカバー用ビス	B1皿タップ・ネジ	4	ユニクロ/黒
9	定格銘板ラベル		1	
10	警告・注意ラベル		1	
11	連結台数ラベル		1	
12	コードクリップ	PC(透明)	1	付属品
13	SSコネクタキャップ	PP(乳半)	1	付属品

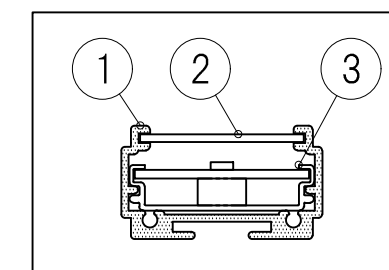
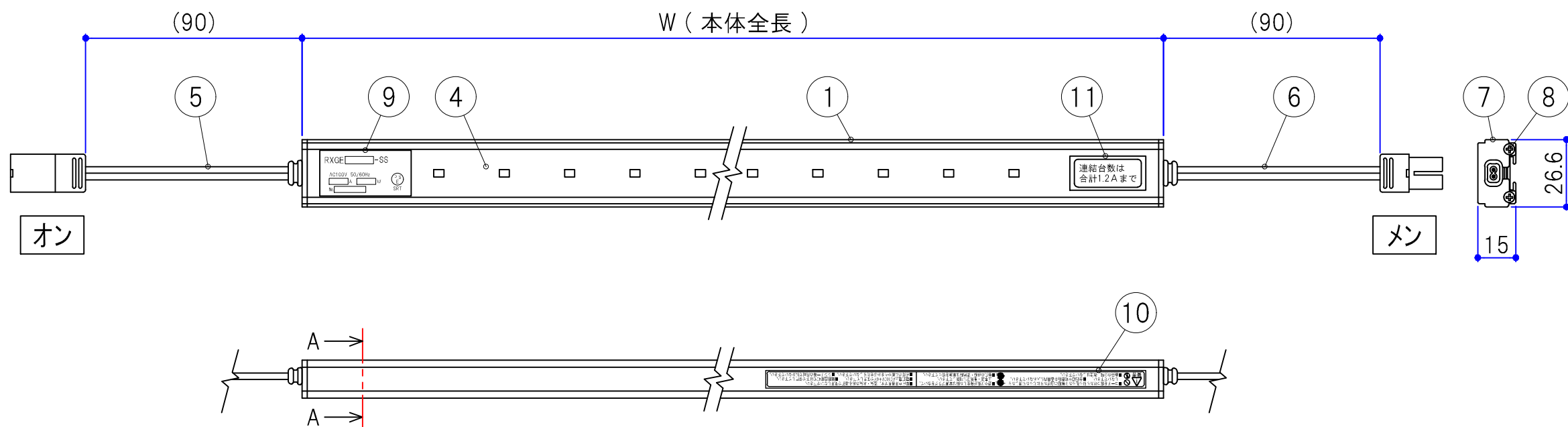
型番末尾

*1. LED光源色:

- D (昼光色)
- N (昼白色)
- W (白色)
- L (電球色)

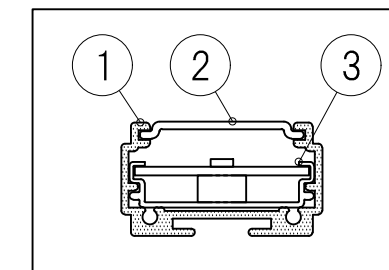
*2. カバータイプ:

- C (透明カバー/PET)
- P (乳半カバー/PC)



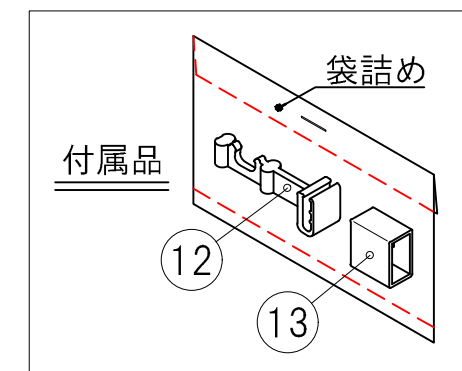
A-A 断面図 (1/1)

カバータイプ【C(透明)】



A-A 断面図 (1/1)

カバータイプ【P(乳半)】

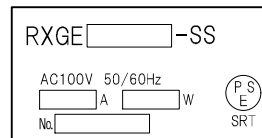


警告 ⑩コードを傷つけたり引っこ抜いたり無理に曲げたりねじったり流したりしないで下さい。 ⑪金属類や可燃物を器具内に入れないで下さい。 ⑫器具の分解、改造はしないで下さい。 ⑬器具の点検、清掃時は電源を切ってください。 ⑭器具が異常発生した時は電源プラグを抜いて、工事店・電気店に相談して下さい。 ⑮器具が専用器具です。湿気・水気のある場所で使用しないで下さい。 ⑯電源電圧AC100V±6Vで使用して下さい。 ⑰周囲温度40℃以下で使用して下さい。 ⑱器具の前面に紙や布をかぶせたりしないで下さい。 ⑳シンナー等の溶剤で拭かないで下さい。

⑩警告・注意ラベル表示内容

連結台数は
合計1.2Aまで

⑪連結台数ラベル表示内容



⑨定格銘板ラベル表示内容

3		投影法	1/2	設計	井元	検図	鶴田	名称	RXGE(SSコネクタタイプ)仕様図	
2				設計	2020.10.06		2020.10.06	型番	RXGE0000**-SS	
1				製図	吉本	承認	大橋	図番	S0032-Z416A	
				製図	2020.10.06		2020.10.06			

改訂

SERATA 株式会社 セラタ

No.	本体色	型番	本体全長 W (mm)	基板全長 (mm)	入力 電流 (A)	入力 電力 (W)
1	シルバー	RXGE 550*1*2-*3	550	495	0.04	3.5
2		RXGE 700*1*2-*3	700	630	0.05	4.5
3		RXGE 850*1*2-*3	850	780	0.06	5.5
4		RXGE 1150*1*2-*3	1150	1080	0.08	6.5
1	黒	RXGE 550*1*2-*3-ABK	550	495	0.04	3.5
2		RXGE 700*1*2-*3-ABK	700	630	0.05	4.5
3		RXGE 850*1*2-*3-ABK	850	780	0.06	5.5
4		RXGE 1150*1*2-*3-ABK	1150	1080	0.08	6.5

No.	部品名	仕様	数量	備考
1	アルミ本体	アルミ	1	シルバー/黒
2	樹脂カバー	*2 参照	1	
3	PPLレール	PP	1	
4	100V LED基板	高輝度LED	-	
5	電源コード(各種)	VFF 0.75mm ²	1	白/黒
6	サイドカバー	スチール	2	クロム/黒
7	サイドカバー用ビス	B1皿タッピンネジ	4	ユニクロ/黒
8	定格銘板ラベル		1	
9	警告・注意ラベル		1	

型番末尾

*1. LED光源色:

- D (昼光色)
- N (昼白色)
- W (白色)
- L (電球色)

*2. カバータイプ:

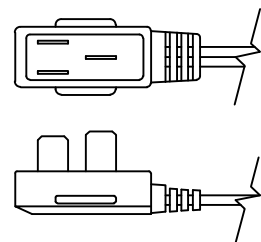
- C (透明カバー/PET)
- P (乳半カバー/PC)

*3. 電源コードタイプ

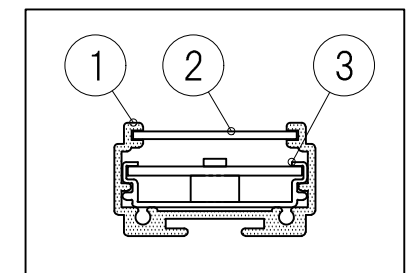
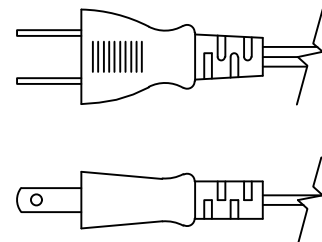
電源レール用
プラグ付コード
CPS400
CPS500
CPS600

一般
プラグ付コード
DGP1500
DGP2500

電源レール用プラグ付コード
(CPS)

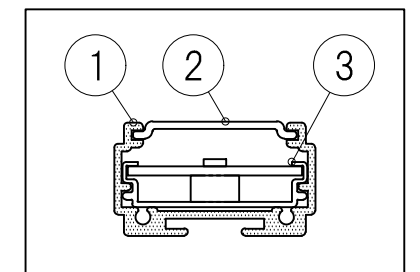


一般プラグ付コード
(DGP)



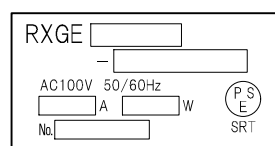
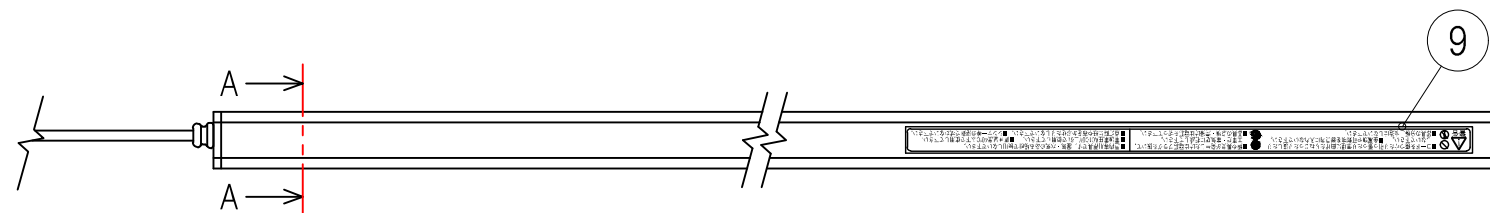
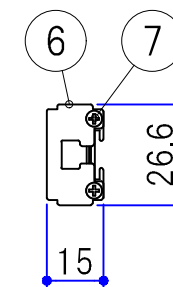
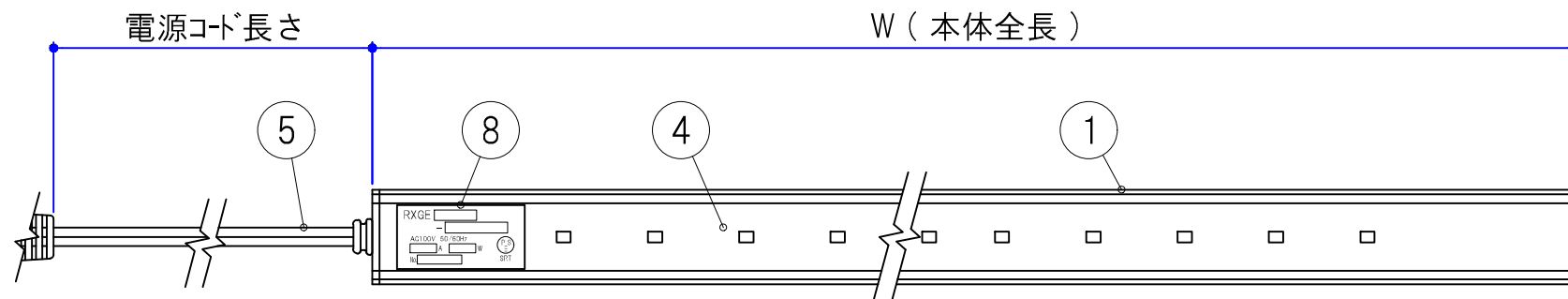
A-A 断面図 (1/1)

カバータイプ【C (透明)】



A-A 断面図 (1/1)

カバータイプ【P (乳半)】



⑧ 定格銘板ラベル表示内容

⑨ 警告・注意ラベル表示内容



3		投影法	1/2	設計	井元	検図	鶴田	名称	RXGE(電源コード直付タイプ)仕様図	
2				設計	2020.09.02		2020.09.02			
1				製図	吉本	承認	大橋	型番	RXGE0000**-CPS/DGP	
				製図	2020.09.02		2020.09.02	図番	S0032-Z418A	

改訂

SERATA 株式会社 セラタ