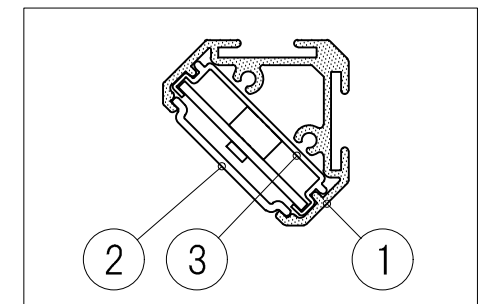
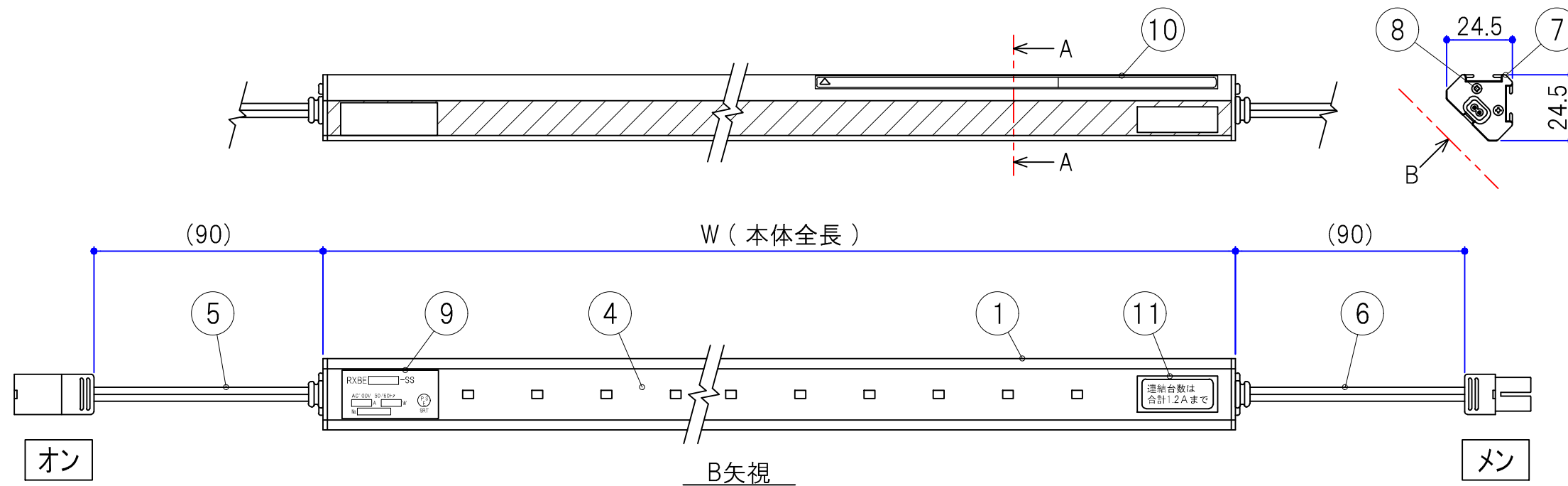


No.	本体色	型番	本体全長 W (mm)	基板全長 (mm)	入力 電流 (A)	入力 電力 (W)
1	シルバー	RXBE 550*1 P-SS	550	495	0.04	3.5
2		RXBE 700*1 P-SS	700	630	0.05	4.5
3		RXBE 850*1 P-SS	850	780	0.06	5.5
4		RXBE 1150*1 P-SS	1150	1080	0.08	6.5
1	黒	RXBE 550*1 P-SS-ABK	550	495	0.04	3.5
2		RXBE 700*1 P-SS-ABK	700	630	0.05	4.5
3		RXBE 850*1 P-SS-ABK	850	780	0.06	5.5
4		RXBE 1150*1 P-SS-ABK	1150	1080	0.08	6.5

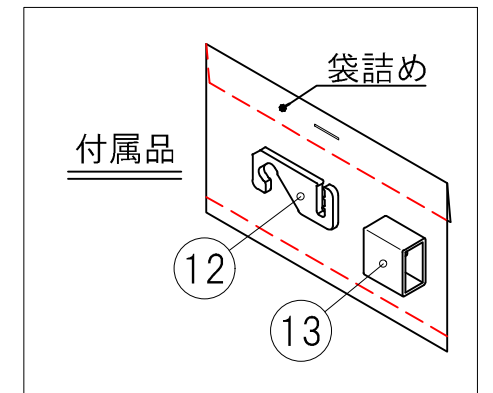
No.	部品名	仕様	数量	備考
1	アルミ本体	アルミ	1	シルバー/黒
2	樹脂カバー	PC(乳半)	1	
3	PPLレール	PP	1	
4	100V LED基板	高輝度LED	-	
5	SSコネクタ付コード(オン)	VFF 0.75mm ²	1	白/黒
6	SSコネクタ付コード(メン)	VFF 0.75mm ²	1	白/黒
7	サイドカバー	スチール	2	ユニクロ/黒
8	サイドカバー用ビス	Aナベ [®] タッピンネジ [®]	4	ユニクロ/黒
9	定格銘板ラベル		1	
10	警告・注意ラベル		1	
11	連結台数ラベル		1	
12	コードクリップ	PC(透明)	1	付属品
13	SSコネクタキャップ	PP(乳半)	1	付属品

型番末尾

*1. LED光源色 : D (昼光色)
N (昼白色)
W (白色)
L (電球色)



A-A 断面図 (1/1)



警告 ⑩ ⑪ ⑫ ⑬ ⑭ ⑮ ⑯ ⑰ ⑱ ⑲ ⑳ ㉑ ㉒ ㉓ ㉔ ㉕ ㉖ ㉗ ㉘ ㉙ ㉚ ㉛ ㉜ ㉝ ㉞ ㉟ ㊱ ㊲ ㊳ ㊴ ㊵ ㊶ ㊷ ㊸ ㊹ ㊺ ㊻ ㊼ ㊽ ㊾ ㊿

⑩警告・注意ラベル表示内容

連結台数は
合計1.2Aまで

⑪連結台数ラベル表示内容

RXBE [] -SS
AC100V 50/60Hz (PSE) SRT
[] A [] W
No. []

⑨定格銘板ラベル表示内容

3		投影法	1/2	設計	井元	検図	鶴田	名称	RXBE(SSコネクタタイプ)仕様図	
2				設計	2020.10.06		2020.10.06	型番	RXBE0000*P-SS	
1				製図	吉本	承認	大橋	図番	S0032-Z429A	
				製図	2020.10.06		2020.10.06			

改訂

SERATA 株式会社 セラタ

No.	本体色	型番	本体全長 W (mm)	基板全長 (mm)	入力 電流 (A)	入力 電力 (W)
1	シルバー	RXBE 550*1 P-*2	550	495	0.04	3.5
2		RXBE 700*1 P-*2	700	630	0.05	4.5
3		RXBE 850*1 P-*2	850	780	0.06	5.5
4		RXBE 1150*1 P-*2	1150	1080	0.08	6.5
1	黒	RXBE 550*1 P-*2 -ABK	550	495	0.04	3.5
2		RXBE 700*1 P-*2 -ABK	700	630	0.05	4.5
3		RXBE 850*1 P-*2 -ABK	850	780	0.06	5.5
4		RXBE 1150*1 P-*2 -ABK	1150	1080	0.08	6.5

No.	部品名	仕様	数量	備考
1	アルミ本体	アルミ	1	シルバー/黒
2	樹脂カバー	PC(乳半)	1	
3	PPLレール	PP	1	
4	100V LED基板	高輝度LED	-	
5	電源コード(各種)	VFF 0.75mm ²	1	白/黒
6	フッシュ栓	PVC	1	
7	サイドカバー	スチール	2	ユニクロ/黒
8	サイドカバー用ビス	Aナベ [®] タッピンネジ	4	ユニクロ/黒
9	定格銘板ラベル		1	
10	警告・注意ラベル		1	

型番末尾

*1. LED光源色:

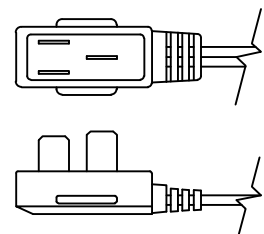
- D (昼光色)
- N (昼白色)
- W (白色)
- L (電球色)

*2. 電源コードタイプ

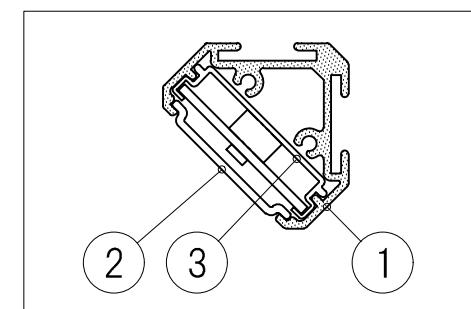
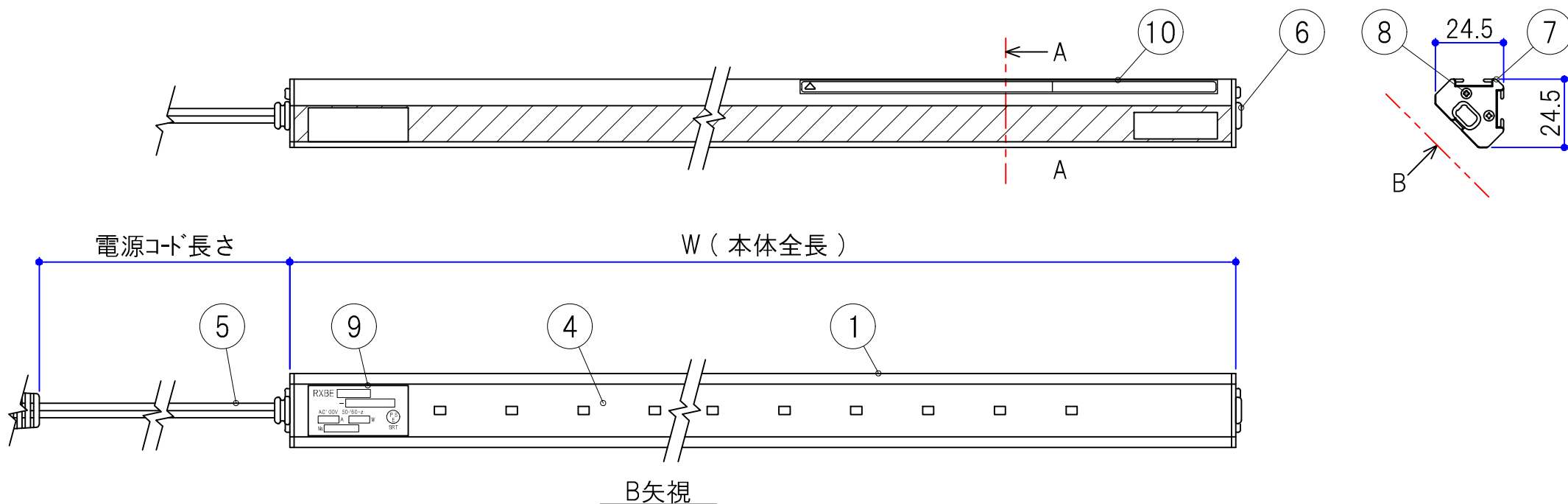
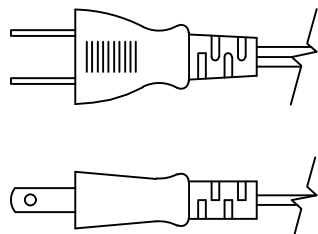
電源レール用
プラグ付コード
CPS400
CPS500
CPS600

一般
プラグ付コード
DGP1500
DGP2500

電源レール用プラグ付コード
(CPS)



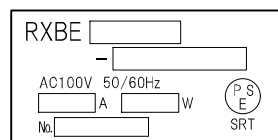
一般プラグ付コード
(DGP)



A-A 断面図 (1/1)

警告 ⑩ コードを傷つけたり引っこ抜いたり無闇に曲げたりねじったりしないで下さい。 ⑪ 金具類や可動部を器具内に入れないで下さい。 ⑫ 器具の分解、改造はしないで下さい。 ⑬ 煙や臭気が発生した時は電源プラグを抜いて、工事店・電気店に相談して下さい。 ⑭ 器具の点検・清掃時は電源を切ってください。 ⑮ 屋内専用器具です。 湿気・水気のある場所で使用しないで下さい。 ⑯ 定格電圧 AC100V±6V で使用して下さい。 ⑰ 周囲温度 40℃ 以下で使用して下さい。 ⑱ 点灯時に紙や布をかぶせたりしないで下さい。 ⑲ シンナー等の溶剤で拭かないで下さい。

⑩ 警告・注意ラベル表示内容



⑨ 定格銘板ラベル表示内容



3		投影法	1/2	設計	井元	検図	鶴田	名称	RXBE(電源コード直付タイプ)仕様図	
2				設計	2020.10.06		2020.10.06			
1				製図	吉本	承認	大橋	型番	RXBE0000*P-CPS/DGP	
				製図	2020.10.06		2020.10.06	図番	S0032-Z427A	
改訂			SERATA 株式会社 セラタ							