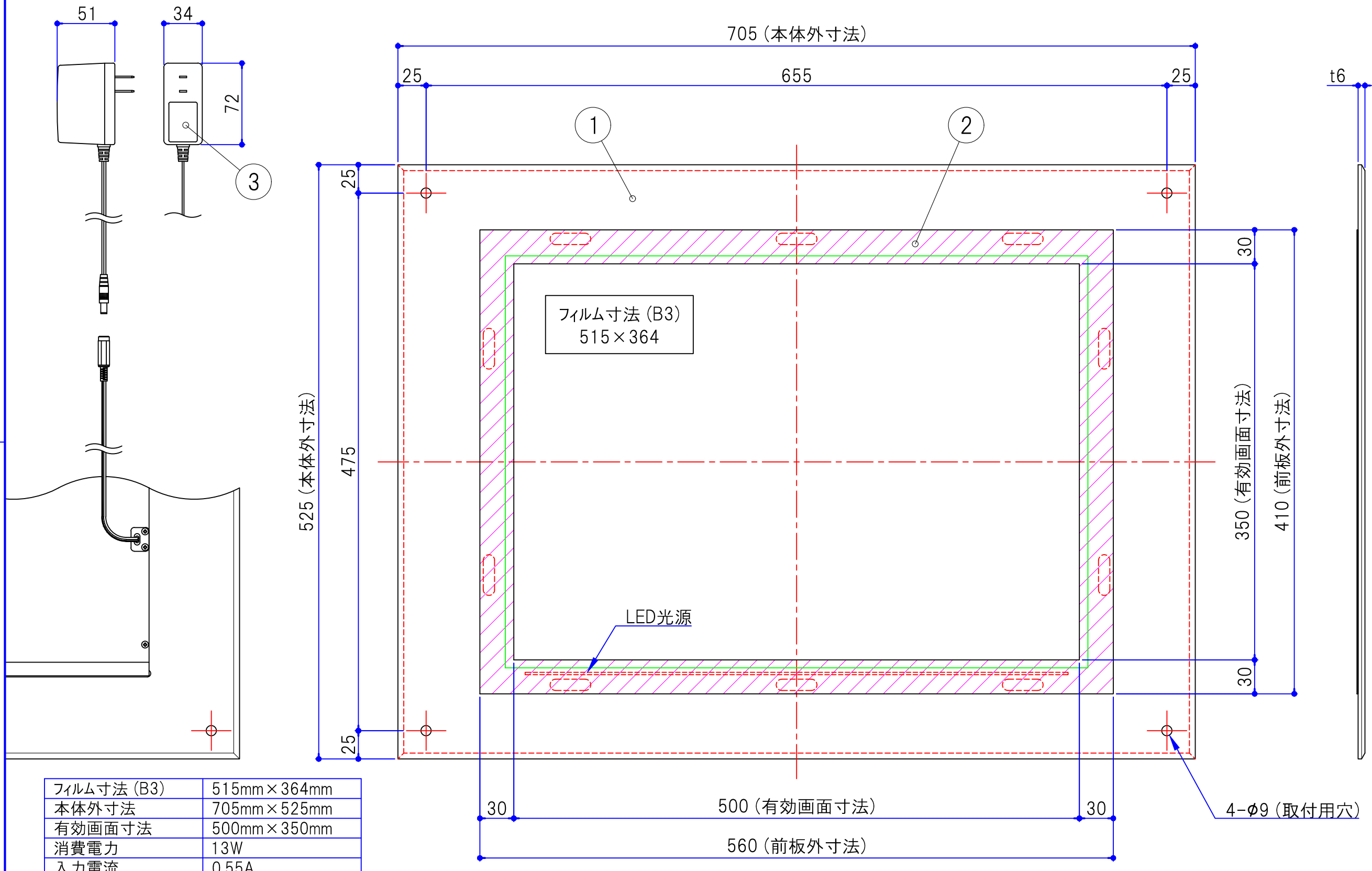


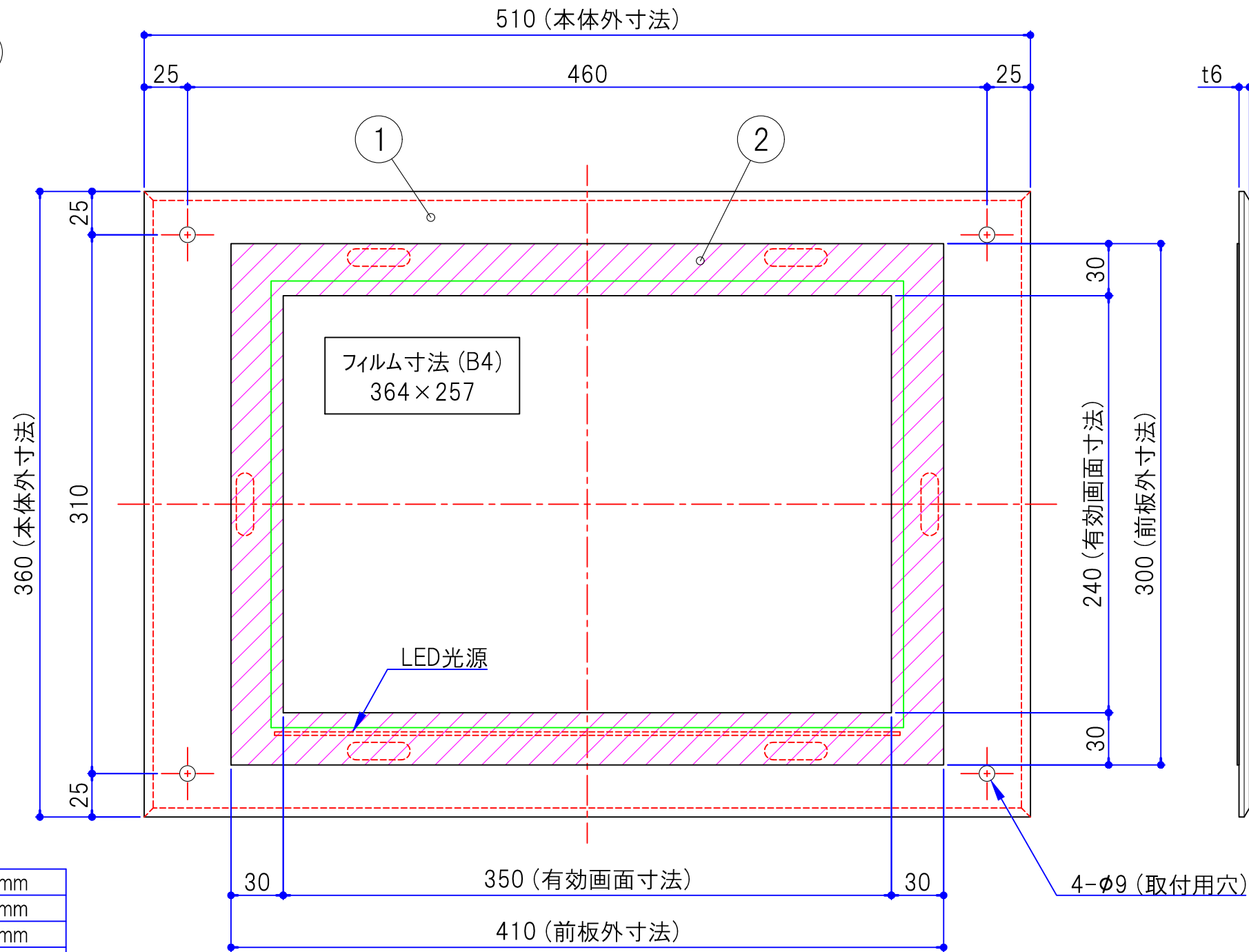
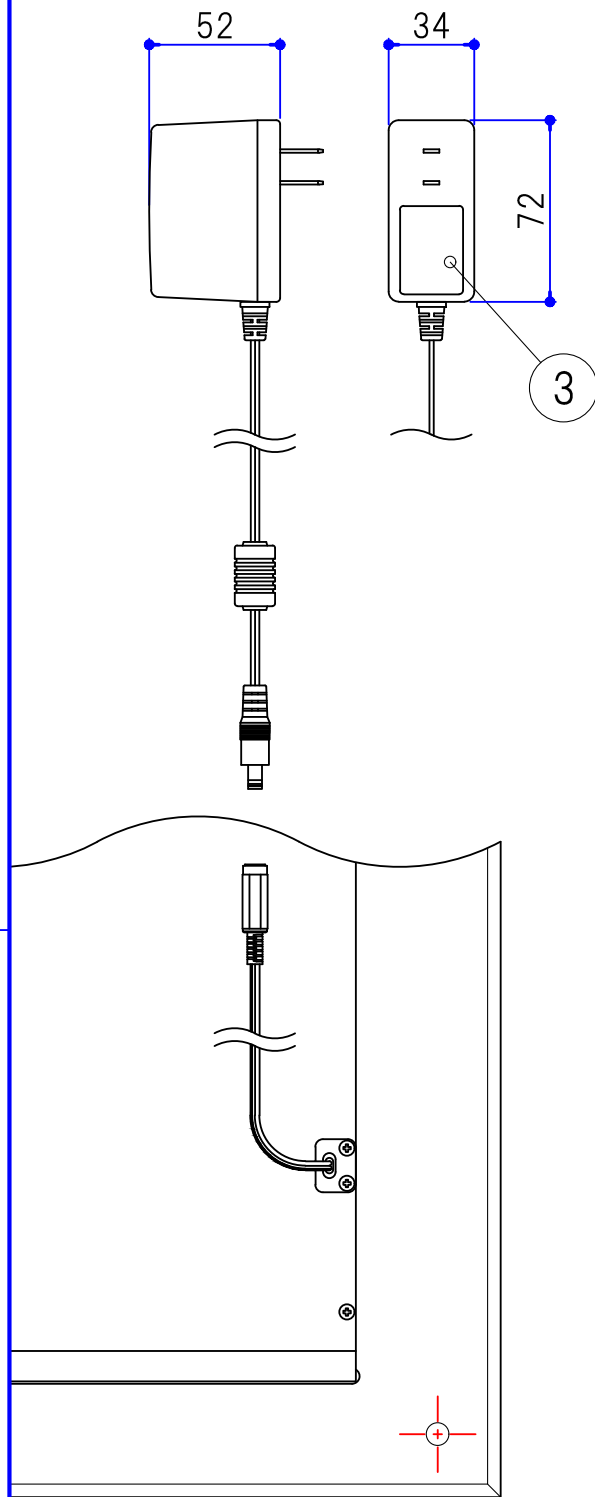
No.	部品名	品番、仕様	図番	数量	備考
1	プレート本体 (B3用)	アクリル t6		1	
2	前板 (B3用)	PET t1		1	枠色:日塗工JN-45[近似色]
3	アダプター	1.0A		1	



出図
'18.05.08
(株)セラタ

2018.05.08	前板枠色追記 改訂	吉本	記 事	1. () 寸法は参考寸法である	投影法	尺度	NTS	設計	鶴田	検図	大橋	名称	コルトンプレート (B3) 外観図	
				2. 人体に有害なバリ、突起等は不可とする					2016.05.11		2016.05.11		ECPL-S-B3	図番
				3. 変形、変色、反り、割れ、汚れ等の不具合のないこと				製図	鶴田	承認	J.S	型番		
				SERATA 株式会社 セラタ				製図	2016.05.11	承認	2016.05.11			

No.	部品名	品番、仕様	図番	数量	備考
1	プレート本体 (B4用)	アクリル t6		1	
2	前板 (B4用)	PET t1		1	枠色:日塗工JN-45[近似色]
3	アダプター	1.0A		1	



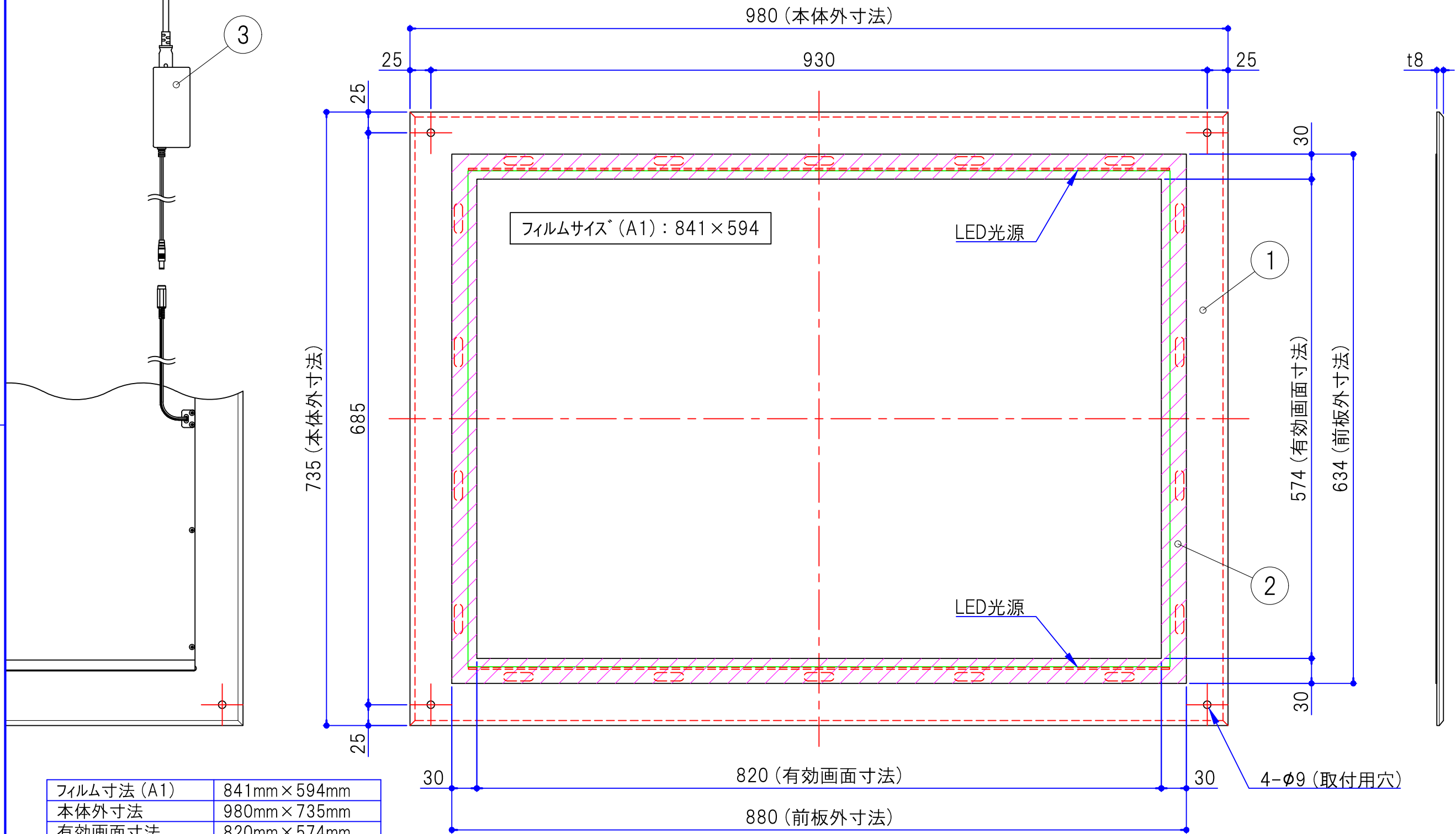
フィルム寸法 (B4)	364mm × 257mm
本体外寸法	510mm × 360mm
有効画面寸法	350mm × 240mm
消費電力	10W
入力電流	0.4A



2018.05.08	前板枠色追記	吉本	改訂	1. () 寸法は参考寸法である 2. 人体に有害なバリ、突起等は不可とする 3. 変形、変色、反り、割れ、汚れ等の不具合のないこと	投影法	第一角法	尺度	1/3	設計	鶴田	2016.05.11	検図	大橋	2016.05.11	名称	コルトンプレート (B4) 外観図
					製図	鶴田	2016.05.11	承認	J.S	2016.05.11	型番	ECPL-S-B4	図番	S0058-Z204B		

SERATA 株式会社 セラタ

No.	部品名	品番、仕様	図番	数量	備考
1	プレート本体 (A1用)	アクリル t8		1	
2	前板 (A1用)	PET t1		1	枠色:日塗工JN-45[近似色]
3	アダプター	2.7A		1	



フィルム寸法 (A1)	841mm × 594mm
本体外寸法	980mm × 735mm
有効画面寸法	820mm × 574mm
消費電力	40W
入力電流	1.68A

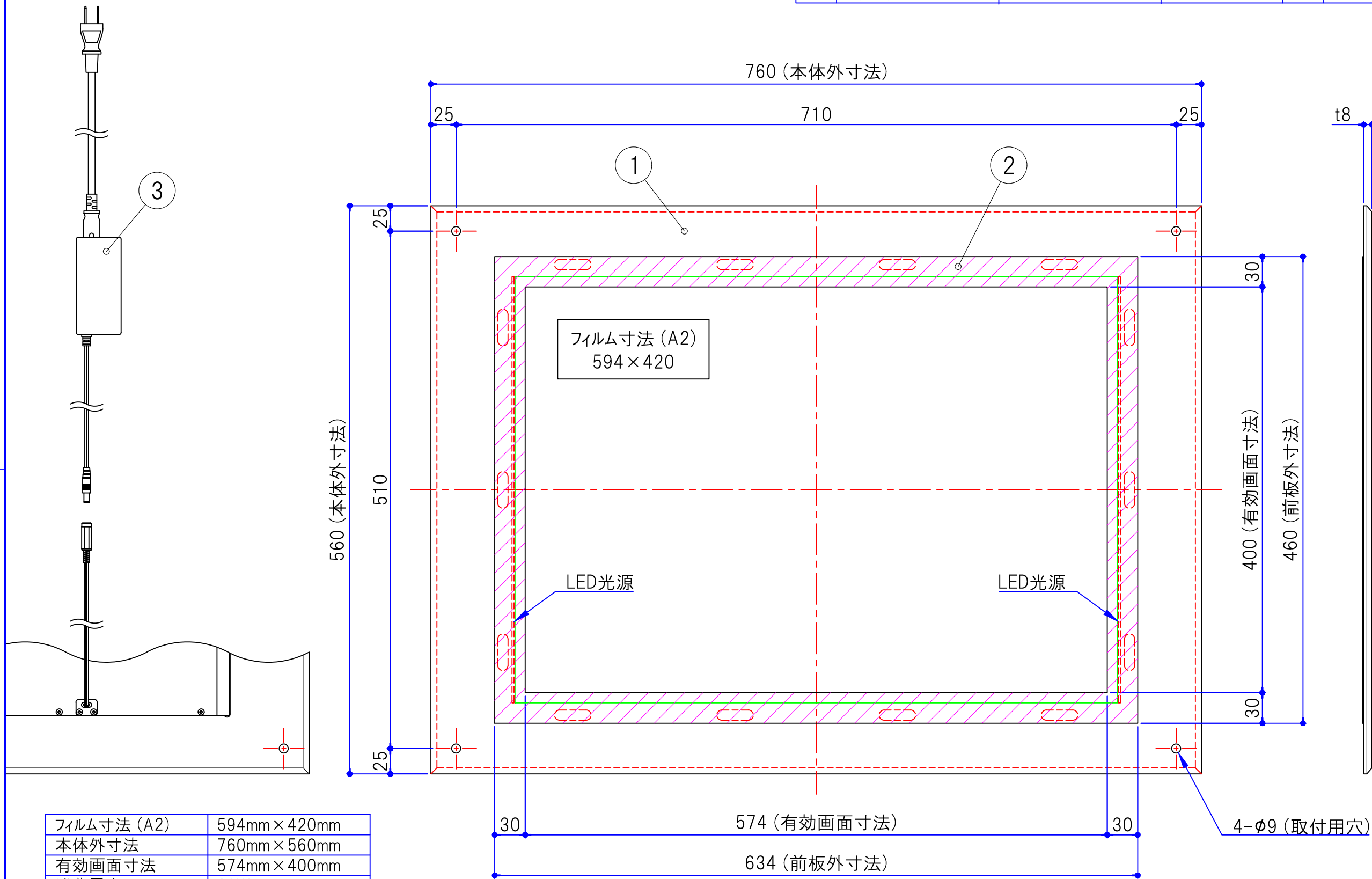


2018.05.08	前板枠色追記 改訂	吉本	1. () 寸法は参考寸法である 2. 人体に有害なバリ、突起等は不可とする 3. 変形、変色、反り、割れ、汚れ等の不具合のないこと	投影法		尺度	1/5	設計	鶴田 2016.05.19	検図	大橋 2016.05.19	名称	コルトンプレート (A1) 外観図
				製図	鶴田 2016.05.19	承認	J.S 2016.05.19	型番	ECPL-S-A1	図番	S0058-Z205B		



株式会社 セラタ

No.	部品名	品番、仕様	図番	数量	備考
1	プレート本体 (A2用)	アクリル t8		1	
2	前板 (A2用)	PET t1		1	枠色:日塗工JN-45[近似色]
3	アダプター	1.6A		1	



フィルム寸法 (A2)	594mm × 420mm
本体外寸法	760mm × 560mm
有効画面寸法	574mm × 400mm
消費電力	23W
入力電流	0.95A



2018.05.08	前板枠色追記 改訂	吉本	記事	1. () 寸法は参考寸法である	投影法	④	尺度	1/4	設計	鶴田	検図	大橋	名称	コルトンプレート (A2) 外観図	
				2. 人体に有害なバリ、突起等は不可とする						2016.05.12		2016.05.12		ECPL-S-A2	図番
				3. 変形、変色、反り、割れ、汚れ等の不具合のないこと					製図	鶴田	承認	J.S	型番		
				SERATA 株式会社 セラタ											