

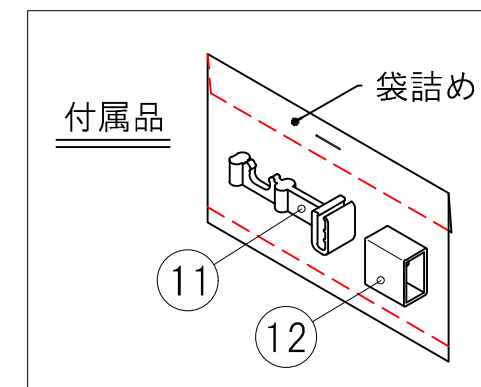
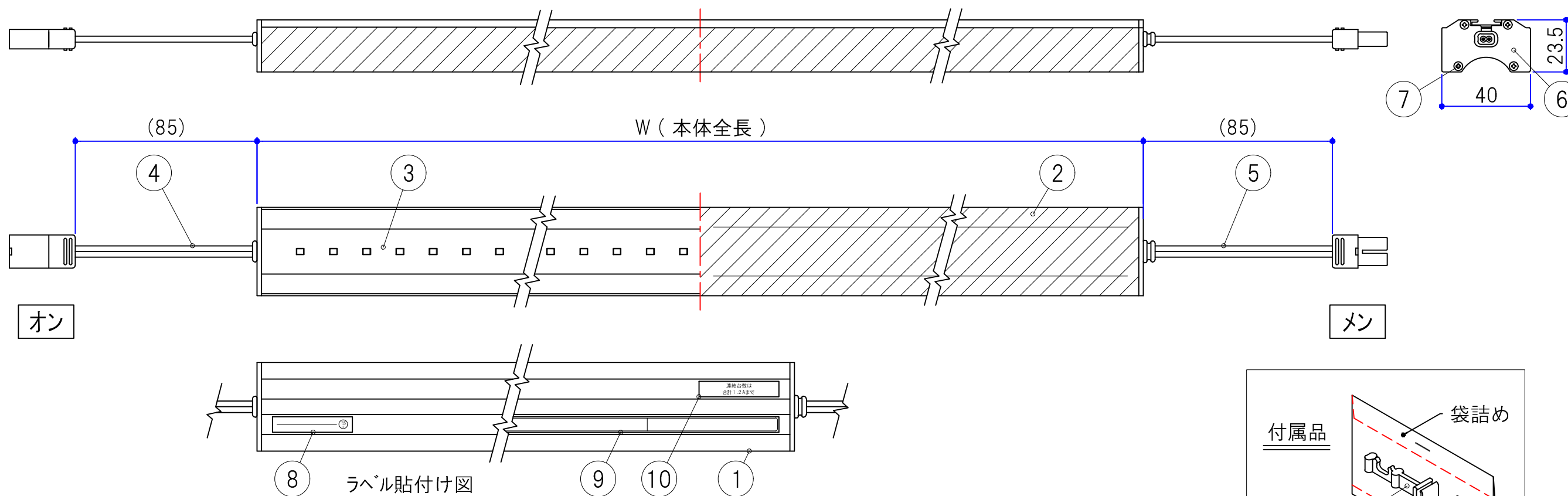
No.	型番	本体全長 W (mm)	基板全長 (mm)	入力 電流 (A)	入力 電力 (W)
1	RXA 410[*1]-SS	410	390	0.045	4.5
2	RXA 560[*1]-SS	560	540	0.09	9.0
3	RXA 710[*1]-SS	710	690	0.09	9.0
4	RXA 860[*1]-SS	860	840	0.09	9.0
5	RXA 1160[*1]-SS	1160	1140	0.135	13.5
6	RXA 1310[*1]-SS	1310	1290	0.135	13.5
7	RXA 1460[*1]-SS	1460	1440	0.18	18.0
8	RXA 1610[*1]-SS	1610	1590	0.18	18.0
9	RXA 1760[*1]-SS	1760	1740	0.18	18.0

No.	部品名	仕様	数量	備考
1	アルミ本体	アルミ / B2アルマイト仕上	1	
2	樹脂カバー	PC(乳白)	1	
3	100V LED基板	高輝度タイプ/(15ピッチ)	1	
4	SSコネクタ付コード(オン)	VFF 0.75mm ² 白	1	
5	SSコネクタ付コード(メン)	VFF 0.75mm ² 白	1	
6	サイドカバー	PC(透明)	2	
7	サイドカバー用ビス	皿タップインネジ	8	
8	定格銘板ラベル		1	
9	警告・注意ラベル		1	
10	連結台数ラベル		1	
11	コードクリップ	PC(透明)	1	付属品
12	SSコネクタキャップ	PP(乳半)	1	付属品

型番末尾

*1. LED光源色 : D (昼光色) N (昼白色) W (白色)
WW (温白色) L (電球色) L2 (電球色2)

注 : RXA 560はD色のみ



RXA - No. AC100V 50/60Hz AC W SRT

⑧ 定格銘板ラベル
表示内容

警告 ⑨ 警告・注意ラベル表示内容

⑨ 警告・注意ラベル表示内容

連結台数は
合計1.2Aまで

⑩ 連結台数ラベル
表示内容

③		投影法	1/2	設計	井元	検図	鶴田	名称	RXA (SSコネクタタイプ) 仕様図		
②				設計	2021.01.25		2021.01.25				
①				製図	吉本	承認	大橋	型番	RXA0000*-SS	図番	S0032-Z451B
				製図	2021.01.25		2021.01.25				
改訂			SERATA 株式会社 セラタ								

No.	型番	本体全長 W (mm)	基板全長 (mm)	入力 電流 (A)	入力 電力 (W)
1	RXA 410[*1]-[*2]	410	390	0.045	4.5
2	RXA 560[*1]-[*2]	560	540	0.09	9.0
3	RXA 710[*1]-[*2]	710	690	0.09	9.0
4	RXA 860[*1]-[*2]	860	840	0.09	9.0
5	RXA 1160[*1]-[*2]	1160	1140	0.135	13.5
6	RXA 1310[*1]-[*2]	1310	1290	0.135	13.5
7	RXA 1460[*1]-[*2]	1460	1440	0.18	18.0
8	RXA 1610[*1]-[*2]	1610	1590	0.18	18.0
9	RXA 1760[*1]-[*2]	1760	1740	0.18	18.0

No.	部品名	仕様	数量	備考
1	アルミ本体	アルミ / B2アルマイト仕上	1	
2	樹脂カバー	PC(乳白)	1	
3	100V LED基板	高輝度タイプ/(15ピッチ)	1	
4	電源コード(各種)	VFF 0.75mm ² 白	1	
5	サイドカバー	PC(透明)	2	
6	サイドカバー用ビス	皿タップインネジ	8	
7	定格銘板ラベル		1	
8	警告・注意ラベル		1	

型番末尾

*1. LED光源色 : D(昼光色) N(昼白色) W(白色)
WW(温白色) L(電球色) L2(電球色2)

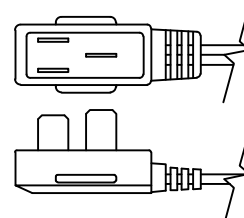
注 : RXA 560はD色のみ

*2. 電源コードタイプ

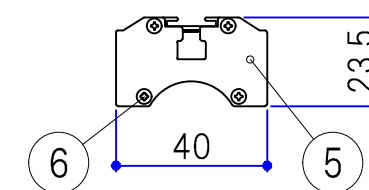
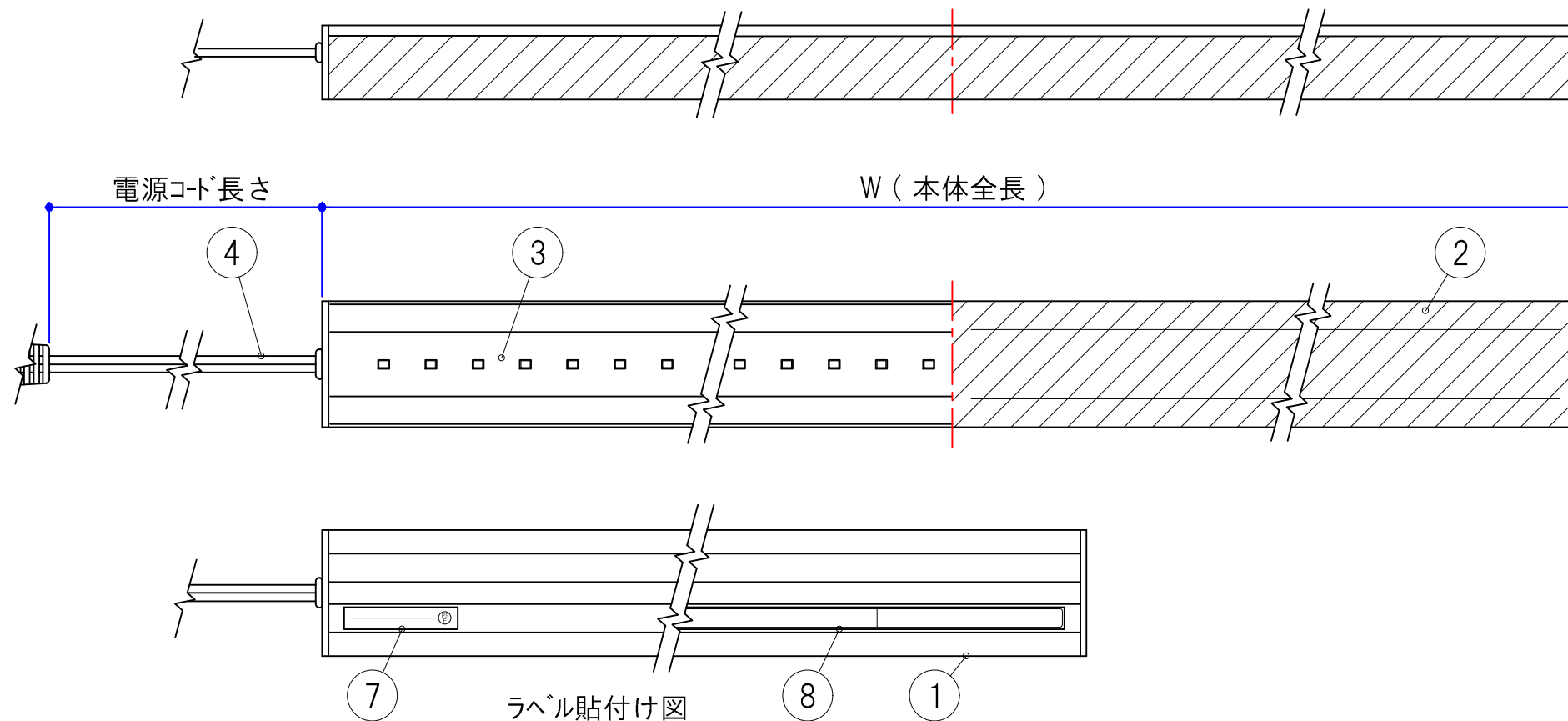
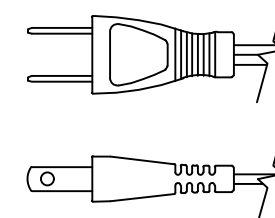
電源レール用
プラグ付コード
CPS400
CPS500
CPS600

一般
プラグ付コード
DGP1500
DGP2500

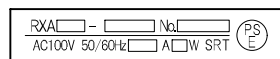
電源レール用プラグ付コード(CPS)



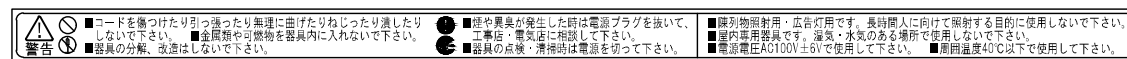
一般プラグ付コード(DGP)



ラベル貼付け図



⑦定格銘板ラベル
表示内容



⑧警告・注意ラベル表示内容

3		投影法	1/2	設計	井元	検図	鶴田	名称	RXA (電源コード直付タイプ) 仕様図		
2				設計	2021.01.25		2021.01.25				
1				製図	吉本	承認	大橋	型番	RXA0000*-CPS/DGP	図番	S0032-Z452B
				製図	2021.01.25		2021.01.25				

改訂

SERATA 株式会社 セラタ