

STORE PARTS

ストパーツカタログ

追加商品カタログ

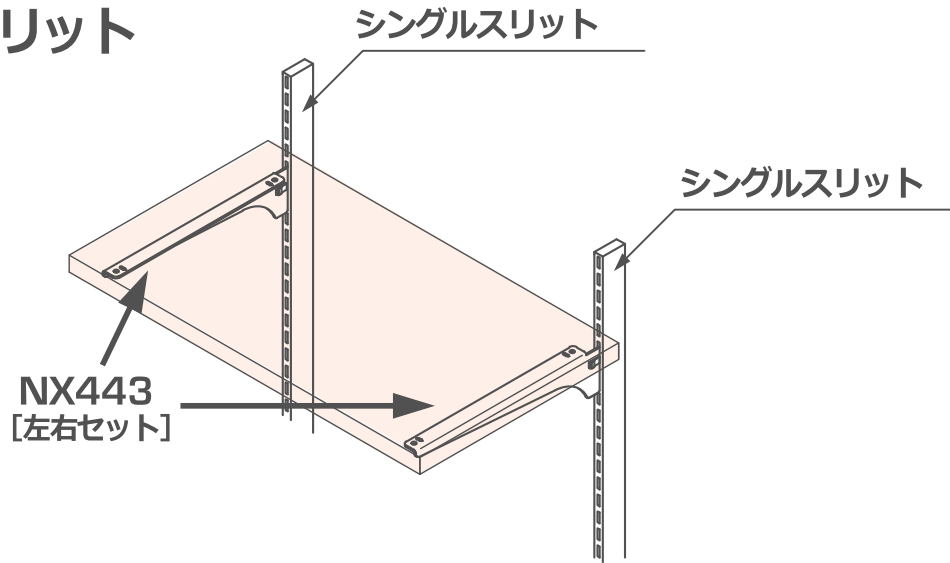
NEXT®

2023.1

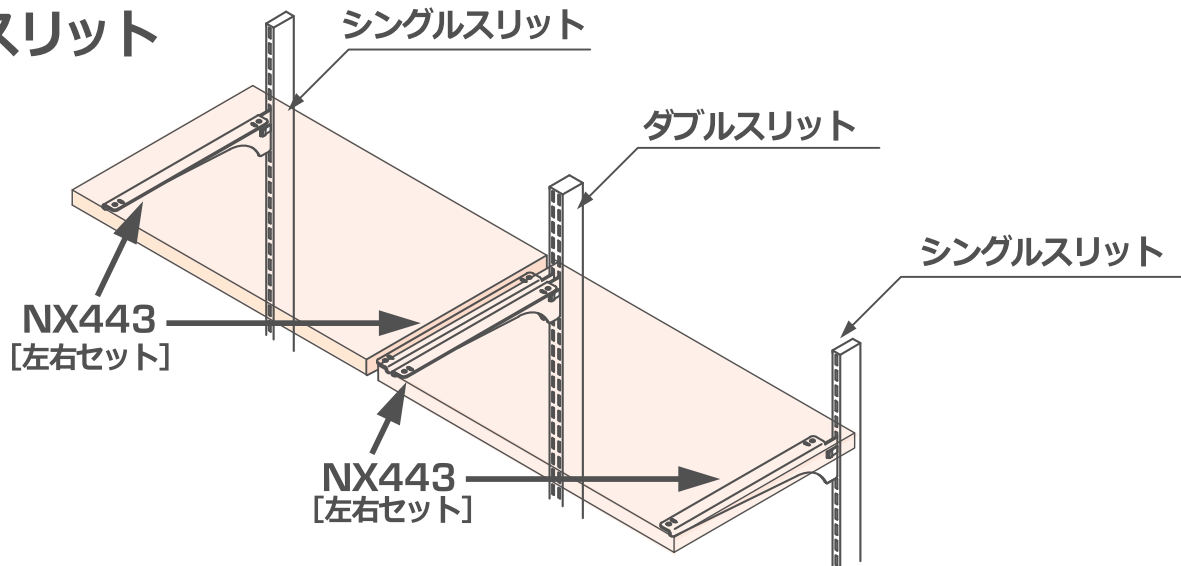
NEW

木棚ブラケット NX443/NX444 シリーズ

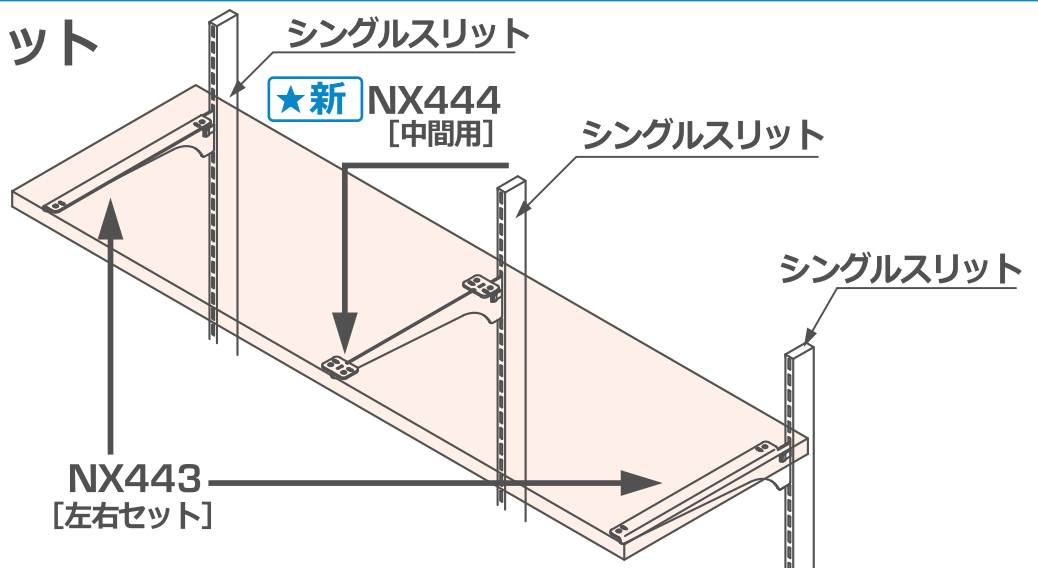
■ シングルスリット

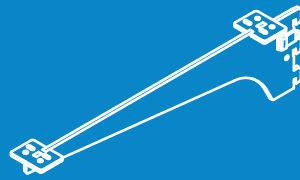


■ 中間ダブルスリット

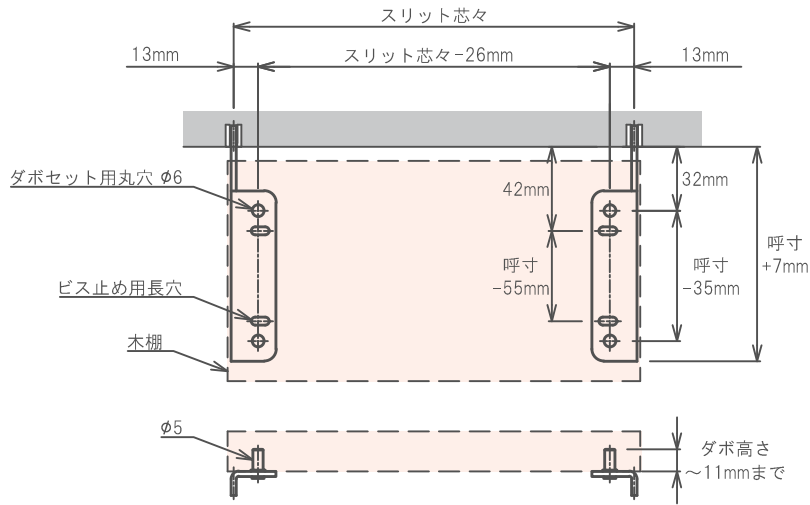


■ 中間シングルスリット

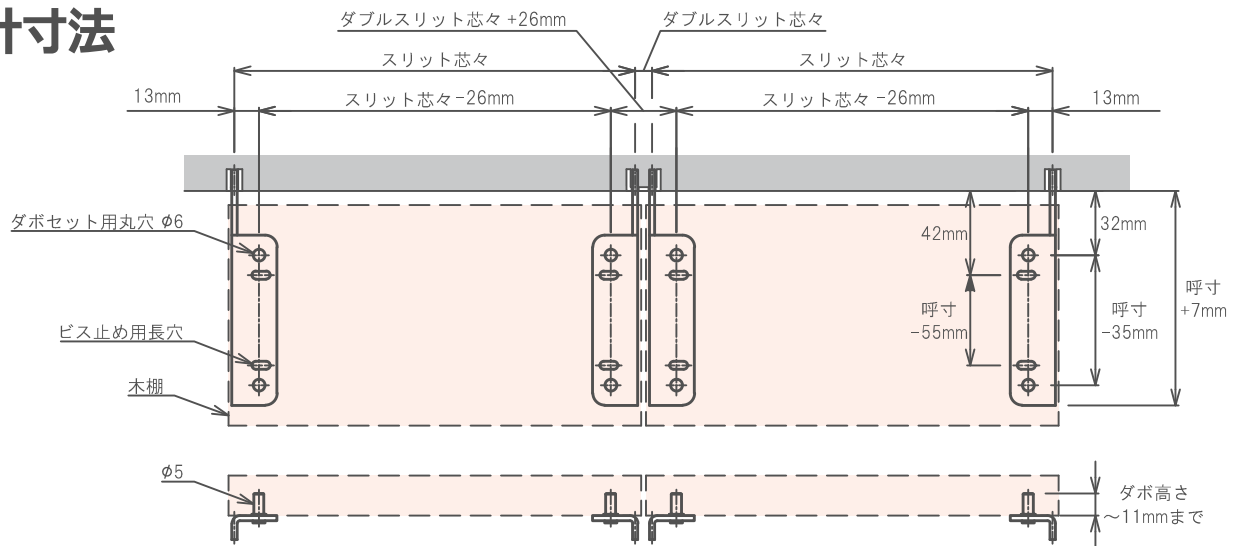




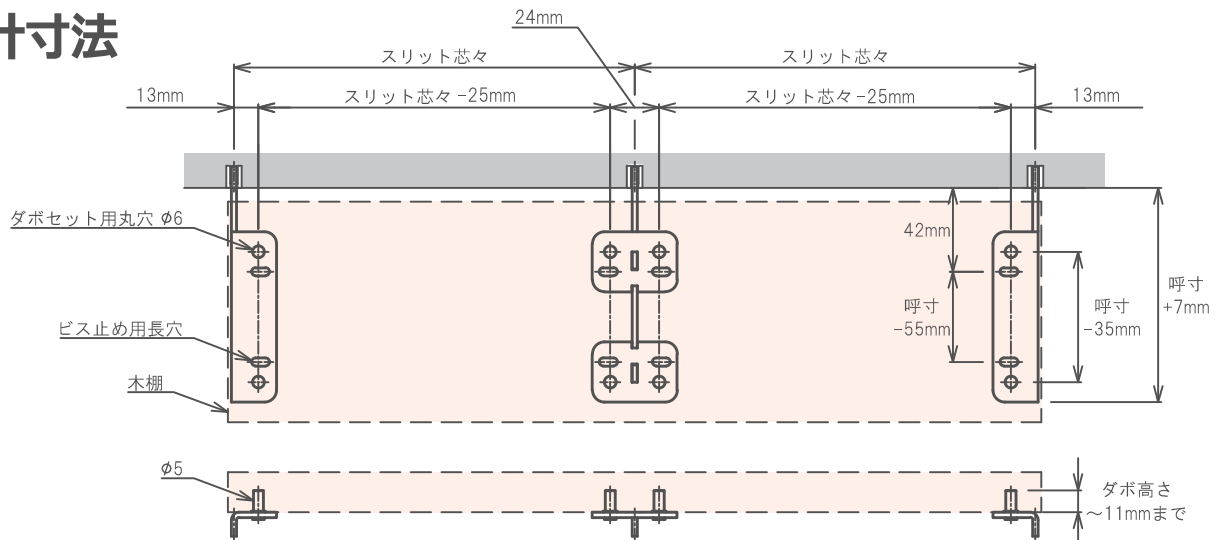
■設計寸法



■設計寸法



■設計寸法

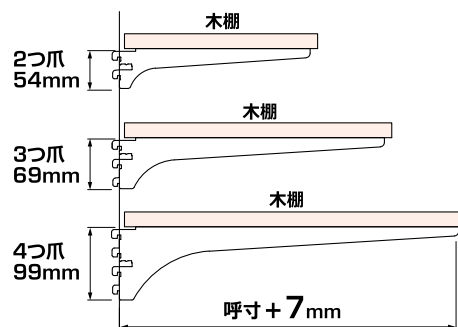
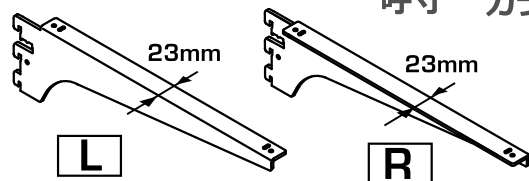


[ビス止めタイプ] ●スリット板厚2mm専用

木棚用ブラケット [左右セット]

NX443/L・R--

呼寸 カラー

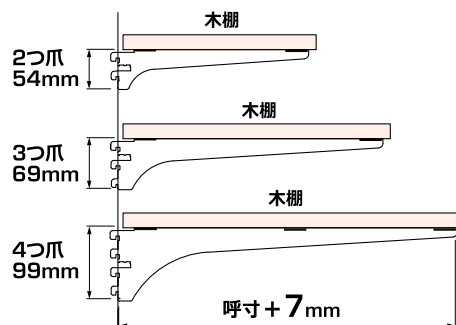
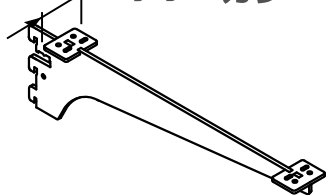


カラー	爪数	ストッパー無			ストッパー付 [SP]			1セットあたり (Kg)
		呼寸	コードNo.	1セット価格	呼寸	コードNo.	1セット価格	
クロームメッキ	2つ爪	100	73533	¥ 850	100SP	81647	¥ 990	0.27
		120 ★	76932	¥ 850	120SP	76939	¥ 990	0.28
		150	73534	¥ 870	150SP	81648	¥ 1,010	0.3
		170 ★	76933	¥ 960	170SP	76940	¥ 1,100	0.32
		200	73535	¥ 1,000	200SP	81649	¥ 1,140	0.35
		220 ★	76934	¥ 1,080	220SP	76941	¥ 1,220	0.39
	3つ爪	250	73536	¥ 1,120	250SP	81650	¥ 1,260	0.45
		270 ★	76935	¥ 1,220	270SP	76942	¥ 1,360	0.49
		300	73537	¥ 1,270	300SP	81651	¥ 1,410	0.55
		320 ★	76936	¥ 1,340	320SP	76943	¥ 1,480	0.59
		350	73538	¥ 1,390	350SP	81652	¥ 1,530	0.7
		370 ★	76937	¥ 1,620	370SP	76944	¥ 1,760	0.79
	4つ爪	400	73539	¥ 1,670	400SP	81653	¥ 1,810	0.8
		420 ★	76938	¥ 1,910	420SP	76945	¥ 2,050	0.89
白★	2つ爪	100-W	77440	¥ 1,200	100SP-W	77472	¥ 1,340	0.27
		120-W	77441	¥ 1,210	120SP-W	77473	¥ 1,350	0.28
		150-W	77442	¥ 1,230	150SP-W	77474	¥ 1,370	0.3
		170-W	77443	¥ 1,370	170SP-W	77475	¥ 1,510	0.32
		200-W	77444	¥ 1,420	200SP-W	77476	¥ 1,560	0.35
		220-W	77445	¥ 1,540	220SP-W	77477	¥ 1,680	0.39
	3つ爪	250-W	77446	¥ 1,580	250SP-W	77478	¥ 1,720	0.45
		270-W	77447	¥ 1,730	270SP-W	77479	¥ 1,870	0.49
		300-W	77448	¥ 1,780	300SP-W	77480	¥ 1,920	0.55
		320-W	77449	¥ 1,910	320SP-W	77481	¥ 2,050	0.59
		350-W	77450	¥ 1,990	350SP-W	77482	¥ 2,130	0.7
		370-W	77451	¥ 2,290	370SP-W	77483	¥ 2,430	0.79
	4つ爪	400-W	77452	¥ 2,380	400SP-W	77484	¥ 2,520	0.8
		420-W	77453	¥ 2,790	420SP-W	77485	¥ 2,930	0.89
黒★	2つ爪	100-BK	77455	¥ 1,200	100SP-BK	77487	¥ 1,340	0.27
		120-BK	77456	¥ 1,210	120SP-BK	77488	¥ 1,350	0.28
		150-BK	77457	¥ 1,230	150SP-BK	77489	¥ 1,370	0.3
		170-BK	77458	¥ 1,370	170SP-BK	77490	¥ 1,510	0.32
		200-BK	77459	¥ 1,420	200SP-BK	77491	¥ 1,560	0.35
		220-BK	77460	¥ 1,540	220SP-BK	77492	¥ 1,680	0.39
	3つ爪	250-BK	77461	¥ 1,580	250SP-BK	77493	¥ 1,720	0.45
		270-BK	77462	¥ 1,730	270SP-BK	77494	¥ 1,870	0.49
		300-BK	77463	¥ 1,780	300SP-BK	77495	¥ 1,920	0.55
		320-BK	77464	¥ 1,910	320SP-BK	77496	¥ 2,050	0.59
		350-BK	77465	¥ 1,990	350SP-BK	77497	¥ 2,130	0.7
		370-BK	77466	¥ 2,290	370SP-BK	77498	¥ 2,430	0.79
	4つ爪	400-BK	77467	¥ 2,380	400SP-BK	77499	¥ 2,520	0.8
		420-BK	77468	¥ 2,790	420SP-BK	77500	¥ 2,930	0.89
		450-BK	77469	¥ 2,850	450SP-BK	77501	¥ 2,990	1.0

木棚用ブラケット [中間用] ★

NX444--

42.5mm 呼寸 カラー

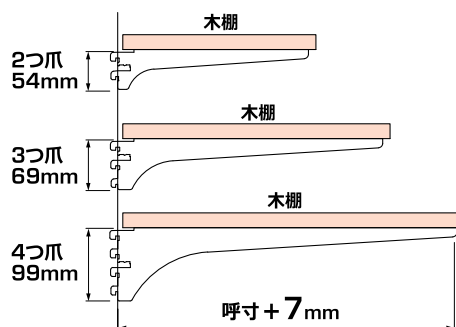
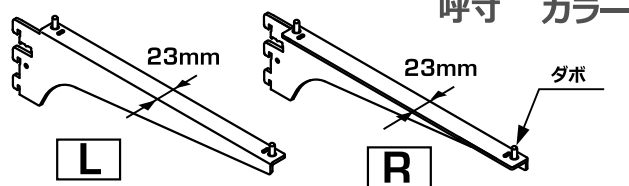


カラー	爪数	ストッパー無			ストッパー付 [SP]			1本あたり (Kg)
		呼寸	コードNo.	1本価格	呼寸	コードNo.	1本価格	
クロームメッキ★	2爪	100	81216	¥ 590	100SP	81280	¥ 660	0.14
		120	81217	¥ 600	120SP	81281	¥ 670	0.14
		150	81218	¥ 600	150SP	81282	¥ 670	0.15
		170	81219	¥ 690	170SP	81283	¥ 760	0.16
		200	81220	¥ 690	200SP	81284	¥ 760	0.18
		220	81221	¥ 760	220SP	81285	¥ 830	0.2
	3爪	250	81222	¥ 780	250SP	81286	¥ 850	0.23
		270	81223	¥ 850	270SP	81287	¥ 920	0.25
		300	81224	¥ 870	300SP	81288	¥ 940	0.28
		320	81225	¥ 930	320SP	81289	¥ 1,000	0.3
		350	81226	¥ 960	350SP	81290	¥ 1,030	0.35
		370	81227	¥ 1,120	370SP	81291	¥ 1,190	0.4
	4爪	400	81228	¥ 1,170	400SP	81292	¥ 1,240	0.4
		420	81229	¥ 1,430	420SP	81293	¥ 1,500	0.45
450		81230	¥ 1,550	450SP	81294	¥ 1,620	0.5	
白★	2爪	100-W	81231	¥ 810	100SP-W	81295	¥ 880	0.14
		120-W	81232	¥ 820	120SP-W	81296	¥ 890	0.14
		150-W	81233	¥ 820	150SP-W	81297	¥ 890	0.15
		170-W	81234	¥ 960	170SP-W	81298	¥ 1,030	0.16
		200-W	81235	¥ 960	200SP-W	81299	¥ 1,030	0.18
		220-W	81236	¥ 1,060	220SP-W	81300	¥ 1,130	0.2
	3爪	250-W	81237	¥ 1,080	250SP-W	81301	¥ 1,150	0.23
		270-W	81238	¥ 1,170	270SP-W	81302	¥ 1,240	0.25
		300-W	81239	¥ 1,220	300SP-W	81303	¥ 1,290	0.28
		320-W	81240	¥ 1,290	320SP-W	81304	¥ 1,360	0.3
		350-W	81241	¥ 1,330	350SP-W	81305	¥ 1,400	0.35
		370-W	81242	¥ 1,550	370SP-W	81306	¥ 1,620	0.4
	4爪	400-W	81243	¥ 1,620	400SP-W	81307	¥ 1,690	0.4
		420-W	81244	¥ 1,980	420SP-W	81308	¥ 2,050	0.45
450-W		81245	¥ 2,100	450SP-W	81309	¥ 2,170	0.5	
黒★	2爪	100-BK	81248	¥ 810	100SP-BK	81312	¥ 880	0.14
		120-BK	81249	¥ 820	120SP-BK	81313	¥ 890	0.14
		150-BK	81250	¥ 820	150SP-BK	81314	¥ 890	0.15
		170-BK	81251	¥ 960	170SP-BK	81315	¥ 1,030	0.16
		200-BK	81252	¥ 960	200SP-BK	81316	¥ 1,030	0.18
		220-BK	81253	¥ 1,060	220SP-BK	81317	¥ 1,130	0.2
	3爪	250-BK	81254	¥ 1,080	250SP-BK	81318	¥ 1,150	0.23
		270-BK	81255	¥ 1,170	270SP-BK	81319	¥ 1,240	0.25
		300-BK	81256	¥ 1,220	300SP-BK	81320	¥ 1,290	0.28
		320-BK	81257	¥ 1,290	320SP-BK	81321	¥ 1,360	0.3
		350-BK	81258	¥ 1,330	350SP-BK	81322	¥ 1,400	0.35
		370-BK	81259	¥ 1,550	370SP-BK	81323	¥ 1,620	0.4
	4爪	400-BK	81260	¥ 1,620	400SP-BK	81324	¥ 1,690	0.4
		420-BK	81261	¥ 1,980	420SP-BK	81325	¥ 2,050	0.45
450-BK		81262	¥ 2,100	450SP-BK	81326	¥ 2,170	0.5	

[ダボ付きタイプ] ●スリット板厚2mm専用

木棚用ブラケット [左右セット]

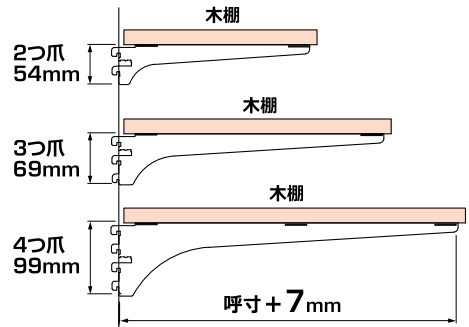
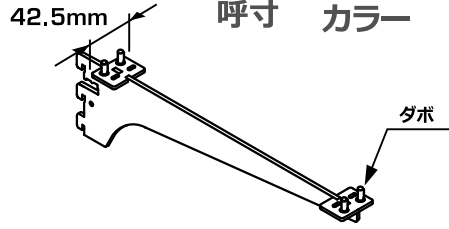
NX443D/L・R--



カラー	爪数	ストッパー無			ストッパー付 [SP]			1セットあたり (Kg)	
		呼寸	コードNo.	1セット価格	呼寸	コードNo.	1セット価格		
クロームメッキ	2つ爪	100	73525	¥1,300	100SP	81638	¥1,440	0.28	
		120 ★	76946	¥1,300	120SP	76953	¥1,440	0.29	
		150	73526	¥1,320	150SP	81639	¥1,460	0.3	
		170 ★	76947	¥1,410	170SP	76954	¥1,550	0.33	
		200	73527	¥1,450	200SP	81640	¥1,590	0.35	
		220 ★	76948	¥1,530	220SP	76955	¥1,670	0.4	
	3つ爪	250	73528	¥1,570	250SP	81641	¥1,710	0.45	
		270 ★	76949	¥1,670	270SP	76958	¥1,810	0.5	
		300	73529	¥1,720	300SP	81642	¥1,860	0.55	
		320 ★	76950	¥1,790	320SP	76957	¥1,930	0.6	
		350	73530	¥1,840	350SP	81643	¥1,980	0.7	
		370 ★	76951	¥2,070	370SP	76958	¥2,210	0.75	
	4つ爪	400	73531	¥2,120	400SP	81644	¥2,260	0.8	
		420 ★	76952	¥2,360	420SP	76959	¥2,500	0.9	
	白★	2つ爪	100-W	76866	¥1,650	100SP-W	76960	¥1,790	0.28
			120-W	76867	¥1,660	120SP-W	76961	¥1,800	0.29
150-W			76868	¥1,680	150SP-W	76962	¥1,820	0.3	
170-W			76869	¥1,820	170SP-W	76963	¥1,960	0.33	
200-W			76870	¥1,870	200SP-W	76964	¥2,010	0.35	
220-W			76871	¥1,990	220SP-W	76965	¥2,130	0.4	
3つ爪		250-W	76872	¥2,030	250SP-W	76966	¥2,170	0.45	
		270-W	76873	¥2,180	270SP-W	76967	¥2,320	0.5	
		300-W	76874	¥2,230	300SP-W	76968	¥2,370	0.55	
		320-W	76875	¥2,360	320SP-W	76969	¥2,500	0.6	
		350-W	76876	¥2,440	350SP-W	76970	¥2,580	0.7	
		370-W	76877	¥2,740	370SP-W	76971	¥2,880	0.75	
4つ爪		400-W	76878	¥2,830	400SP-W	76972	¥2,970	0.8	
		420-W	76879	¥3,240	420SP-W	76973	¥3,380	0.9	
黒★		2つ爪	100-BK	76881	¥1,650	100SP-BK	76975	¥1,790	0.28
			120-BK	76882	¥1,660	120SP-BK	76976	¥1,800	0.29
	150-BK		76883	¥1,680	150SP-BK	76977	¥1,820	0.3	
	170-BK		76884	¥1,820	170SP-BK	76978	¥1,960	0.33	
	200-BK		76885	¥1,870	200SP-BK	76979	¥2,010	0.35	
	220-BK		76886	¥1,990	220SP-BK	76980	¥2,130	0.4	
	3つ爪	250-BK	76887	¥2,030	250SP-BK	76981	¥2,170	0.45	
		270-BK	76888	¥2,180	270SP-BK	76982	¥2,320	0.5	
		300-BK	76889	¥2,230	300SP-BK	76983	¥2,370	0.55	
		320-BK	76890	¥2,360	320SP-BK	76984	¥2,500	0.6	
		350-BK	76891	¥2,440	350SP-BK	76985	¥2,580	0.7	
		370-BK	76892	¥2,740	370SP-BK	76986	¥2,880	0.75	
	4つ爪	400-BK	76893	¥2,830	400SP-BK	76987	¥2,970	0.8	
		420-BK	76894	¥3,240	420SP-BK	76988	¥3,380	0.9	
			450-BK	76895	¥3,300	450SP-BK	76989	¥3,440	1.0

木棚用ブラケット [中間用] ★

NX444D--
呼寸 カラー

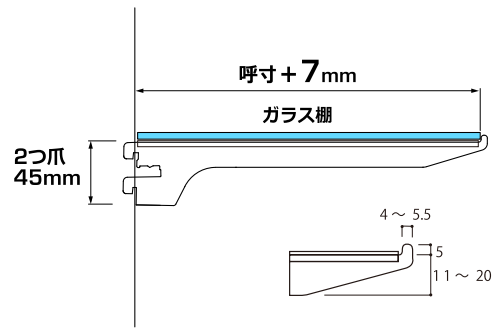
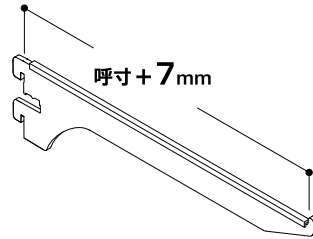


カラー	爪数	ストッパー無			ストッパー付 [SP]			1本あたり (Kg)
		呼寸	コードNo.	1本価格	呼寸	コードNo.	1本価格	
クロームメッキ★	2爪	100	81344	¥1,040	100SP	81408	¥1,110	0.14
		120	81345	¥1,050	120SP	81409	¥1,120	0.15
		150	81346	¥1,050	150SP	81410	¥1,120	0.15
		170	81347	¥1,140	170SP	81411	¥1,210	0.17
		200	81348	¥1,140	200SP	81412	¥1,210	0.18
		220	81349	¥1,210	220SP	81413	¥1,280	0.2
	3爪	250	81350	¥1,230	250SP	81414	¥1,300	0.23
		270	81351	¥1,300	270SP	81415	¥1,370	0.25
		300	81352	¥1,320	300SP	81416	¥1,390	0.28
		320	81353	¥1,380	320SP	81417	¥1,450	0.3
		350	81354	¥1,410	350SP	81418	¥1,480	0.35
		370	81355	¥1,570	370SP	81419	¥1,640	0.38
	4爪	400	81356	¥1,620	400SP	81420	¥1,690	0.4
		420	81357	¥1,880	420SP	81421	¥1,950	0.45
		450	81358	¥2,000	450SP	81422	¥2,070	0.5
白★	2爪	100-W	81359	¥1,260	100SP-W	81423	¥1,330	0.14
		120-W	81360	¥1,270	120SP-W	81424	¥1,340	0.15
		150-W	81361	¥1,270	150SP-W	81425	¥1,340	0.15
		170-W	81362	¥1,410	170SP-W	81426	¥1,480	0.17
		200-W	81363	¥1,410	200SP-W	81427	¥1,480	0.18
		220-W	81364	¥1,510	220SP-W	81428	¥1,580	0.2
	3爪	250-W	81365	¥1,530	250SP-W	81429	¥1,600	0.23
		270-W	81366	¥1,620	270SP-W	81430	¥1,690	0.25
		300-W	81367	¥1,670	300SP-W	81431	¥1,740	0.28
		320-W	81368	¥1,740	320SP-W	81432	¥1,810	0.3
		350-W	81369	¥1,780	350SP-W	81433	¥1,850	0.35
		370-W	81370	¥2,000	370SP-W	81434	¥2,070	0.38
	4爪	400-W	81371	¥2,070	400SP-W	81435	¥2,140	0.4
		420-W	81372	¥2,430	420SP-W	81436	¥2,500	0.45
		450-W	81373	¥2,550	450SP-W	81437	¥2,620	0.5
黒★	2爪	100-BK	81376	¥1,260	100SP-BK	81440	¥1,330	0.14
		120-BK	81377	¥1,270	120SP-BK	81441	¥1,340	0.15
		150-BK	81378	¥1,270	150SP-BK	81442	¥1,340	0.15
		170-BK	81379	¥1,410	170SP-BK	81443	¥1,480	0.17
		200-BK	81380	¥1,410	200SP-BK	81444	¥1,480	0.18
		220-BK	81381	¥1,510	220SP-BK	81445	¥1,580	0.2
	3爪	250-BK	81382	¥1,530	250SP-BK	81446	¥1,600	0.23
		270-BK	81383	¥1,620	270SP-BK	81447	¥1,690	0.25
		300-BK	81384	¥1,670	300SP-BK	81448	¥1,740	0.28
		320-BK	81385	¥1,740	320SP-BK	81449	¥1,810	0.3
		350-BK	81386	¥1,780	350SP-BK	81450	¥1,850	0.35
		370-BK	81387	¥2,000	370SP-BK	81451	¥2,070	0.38
	4爪	400-BK	81388	¥2,070	400SP-BK	81452	¥2,140	0.4
		420-BK	81389	¥2,430	420SP-BK	81453	¥2,500	0.45
		450-BK	81390	¥2,550	450SP-BK	81454	¥2,620	0.5

[2爪タイプ]

ガラス棚ブラケット **カラーシリーズ**

NX12--
呼寸 カラー



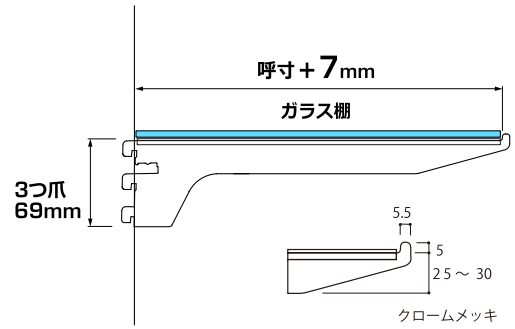
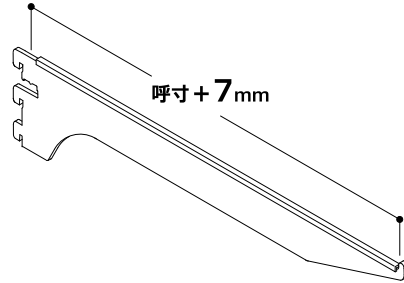
カラー	爪数	ストッパー無			ストッパー付 [SP]			1本あたり (Kg)
		呼寸	コードNo.	1 価 本 格	呼寸	コードNo.	1 価 本 格	
白★	2つ爪	90-W	76810	¥ 280	90SP-W	76900	¥ 370	0.05
		100-W	76811	¥ 300	100SP-W	76901	¥ 390	0.05
		120-W	76812	¥ 320	120SP-W	76902	¥ 410	0.05
		150-W	76813	¥ 350	150SP-W	76903	¥ 430	0.10
		180-W	76814	¥ 370	180SP-W	76904	¥ 460	0.10
		200-W	76815	¥ 390	200SP-W	76905	¥ 470	0.10
		210-W	76816	¥ 400	210SP-W	76906	¥ 490	0.10
		240-W	76817	¥ 440	240SP-W	76907	¥ 520	0.15
		250-W	76818	¥ 460	250SP-W	76908	¥ 540	0.15
		270-W	76819	¥ 470	270SP-W	76909	¥ 550	0.15
		300-W	76820	¥ 490	300SP-W	76910	¥ 580	0.15
		330-W	76821	¥ 550	330SP-W	76911	¥ 630	0.20
		350-W	76822	¥ 590	350SP-W	76912	¥ 680	0.20
		黒★	2つ爪	90-BK	77107	¥ 280	90SP-BK	77139
100-BK	77108			¥ 300	100SP-BK	77140	¥ 390	0.05
120-BK	77109			¥ 320	120SP-BK	77141	¥ 410	0.05
150-BK	77110			¥ 350	150SP-BK	77142	¥ 430	0.10
180-BK	77111			¥ 370	180SP-BK	77143	¥ 460	0.10
200-BK	77112			¥ 390	200SP-BK	77144	¥ 470	0.10
210-BK	77113			¥ 400	210SP-BK	77145	¥ 490	0.10
240-BK	77114			¥ 440	240SP-BK	77146	¥ 520	0.15
250-BK	77115			¥ 460	250SP-BK	77147	¥ 540	0.15
270-BK	77116			¥ 470	270SP-BK	77148	¥ 550	0.15
300-BK	77117			¥ 490	300SP-BK	77149	¥ 580	0.15
330-BK	77118			¥ 550	330SP-BK	77150	¥ 630	0.20
350-BK	77119			¥ 590	350SP-BK	77151	¥ 680	0.20

★・・・新ラインナップ

[3爪タイプ]

ガラス棚ブラケット **カラーシリーズ**

NX13- -
 呼寸 カラー



カラー	爪数	ストッパー無			ストッパー付 [SP]			1本あたり (Kg)	
		呼寸	コードNo.	1 価 本 格	呼寸	コードNo.	1 価 本 格		
白★	3つ爪	270-W	77100	¥ 570	270SP-W	77132	¥ 650	0.20	
		300-W	77101	¥ 630	300SP-W	77133	¥ 710	0.20	
		330-W	77102	¥ 680	330SP-W	77134	¥ 760	0.25	
		350-W	77103	¥ 720	350SP-W	77135	¥ 800	0.25	
		400-W	77104	¥ 860	400SP-W	77136	¥ 940	0.30	
		450-W	77105	¥ 1,000	450SP-W	77137	¥ 1,080	0.35	
黒★	3つ爪	270-BK	77152	¥ 570	270SP-BK	77184	¥ 650	0.20	
		300-BK	77153	¥ 630	300SP-BK	77185	¥ 710	0.20	
		330-BK	77154	¥ 680	330SP-BK	77186	¥ 760	0.25	
		350-BK	77155	¥ 720	350SP-BK	77187	¥ 800	0.25	
		400-BK	77156	¥ 860	400SP-BK	77188	¥ 940	0.30	
		450-BK	77157	¥ 1,000	450SP-BK	77189	¥ 1,080	0.35	

★・・・新ラインナップ

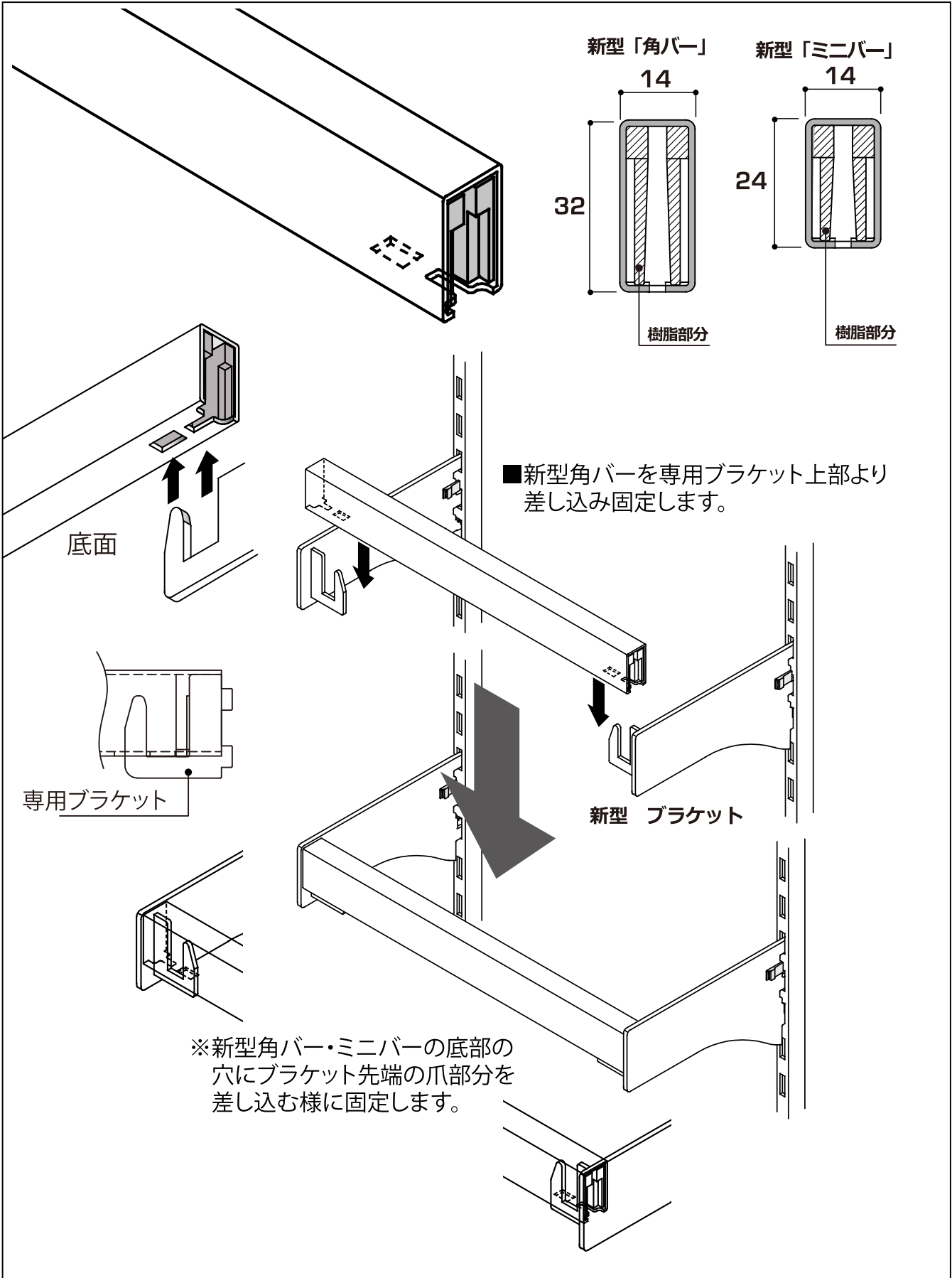


特許出願中

●ワンタッチで取付け・取外しが簡単な

受注品

新型角バー・ミニバー&ブラケット



■新型角バー

角バー32X14 受注品



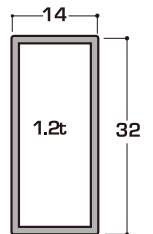
KB322F - 585

サイズ

サイズ	コードNo.	価格	1本あたり (kg)
585	73223	¥ 1,150	0.50
735	73224	¥ 1,400	0.60
885	73225	¥ 1,600	0.75
1185	73226	¥ 2,250	1.00

※「別寸」製作可能です。

1.2t



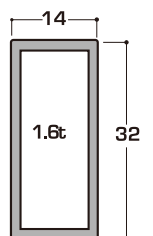
KB326F - 585

サイズ

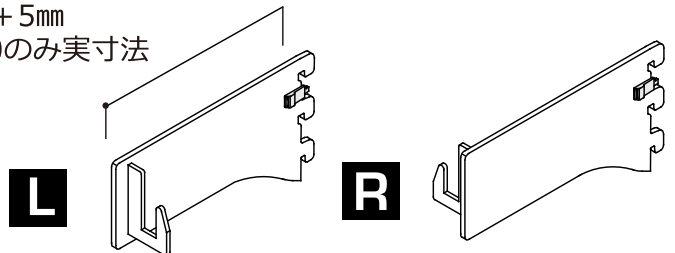
サイズ	コードNo.	価格	1本あたり (kg)
585	73228	¥ 1,250	0.65
735	73229	¥ 1,600	0.80
885	73230	¥ 1,850	1.00
1185	73231	¥ 2,500	1.30

※「別寸」製作可能です。

1.6t



呼寸+5mm
※450のみ実寸法



■新型ブラケット

角バー32X14用 受注品



NX7320F/L・R-100 SP

呼寸

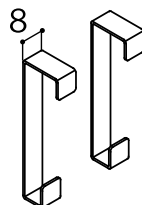
呼寸	SPストッパー付き コードNo.	1セット価格	1セットあたり (kg)
35 SP	76788	¥ 1,100	0.065
45 SP	76789	¥ 1,100	0.113
50 SP	76790	¥ 1,100	0.115
100 SP	76791	¥ 1,690	0.165
150 SP	76792	¥ 1,860	0.215
200 SP	76793	¥ 2,000	0.245
250 SP	76794	¥ 2,150	0.265
300 SP	76795	¥ 2,300	0.315
350 SP	76796	¥ 2,440	0.375
400 SP	76797	¥ 3,760	0.435
450 SP	76798	¥ 3,980	0.5

※「別寸」製作可能です。

■オプションパーツ (別売)

角バー用外れ止め

「材質」ステンレス



型番 コードNo. 1セット価格 (2個入り)

NX7320FT 76800 ¥ 300

■新型ミニバー
ミニバー24X14 受注品



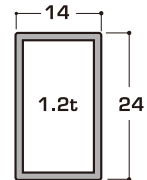
KB242F - 585

サイズ

サイズ	コードNo.	価格	1本あたり (kg)
585	73252	¥ 980	0.40
735	73253	¥ 1,220	0.50
885	73254	¥ 1,360	0.60
1185	73255	¥ 1,790	0.80

※「別寸」製作可能です。

1.2t



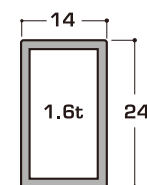
KB246F - 585

サイズ

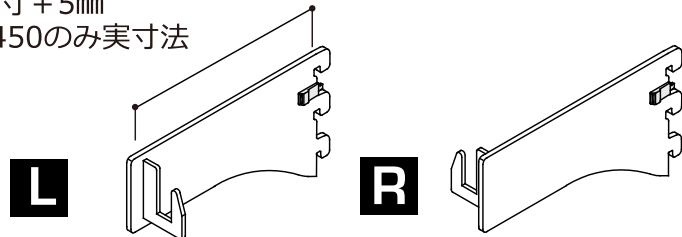
サイズ	コードNo.	価格	1本あたり (kg)
585	73256	¥ 1,050	0.55
735	73257	¥ 1,430	0.65
885	73258	¥ 1,560	0.80
1185	73259	¥ 2,160	1.05

※「別寸」製作可能です。

1.6t



呼寸+5mm
※450のみ実寸法



■新型ブラケット
ミニバー24X14用 受注品



■オプションパーツ (別売)

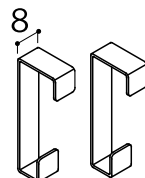
ミニバー用外れ止め
「材質」ステンレス

NX7240F/L・R-100 SP

呼寸

呼寸	SPストッパー付き コードNo.	1セット価格	1セットあたり (kg)
35 SP	76776	¥ 1,050	0.065
45 SP	76777	¥ 1,050	0.113
50 SP	76778	¥ 1,050	0.115
100 SP	76779	¥ 1,580	0.165
150 SP	76780	¥ 1,750	0.215
200 SP	76781	¥ 1,850	0.232
250 SP	76782	¥ 2,000	0.250
300 SP	76783	¥ 2,200	0.315
350 SP	76784	¥ 2,350	0.365
400 SP	76785	¥ 3,600	0.425
450 SP	76786	¥ 3,850	0.485

※「別寸」製作可能です。



型番	コードNo.	1セット価格 (2個入り)
NX7240FT	76802	¥ 300



水平ミニバー2爪ブラケット 14×24用



品番	NX7240CX/L・R-50SP2T	品名	水平ミニバー2爪ブラケットCタイプ
----	----------------------------	----	--------------------------

樹脂ストッパー
クロームメッキ

梱20 10セット

コードNo.	73312	価格	L/R1セット ¥1,150
--------	--------------	----	-----------------------

品番	NX7240CTX/L・R-50SP2T	品名	水平ミニバー2爪ブラケットCTタイプ
----	-----------------------------	----	---------------------------

樹脂ストッパー
クロームメッキ

※ミニバー跳ね上げ止め SUS (別売)

※穴加工ミニバー用

梱20 10セット

コードNo.	73313	価格	L/R1セット ¥1,150
--------	--------------	----	-----------------------

品番	NX7242BBX/L・R-50SP2T	品名	水平ミニバー2爪ブラケットBBタイプ
----	-----------------------------	----	---------------------------

樹脂ストッパー
クロームメッキ

※パイプ打込み費別途

ミニバー1.2mm厚用

梱20 10セット

コードNo.	73314	価格	L/R1セット ¥1,100
--------	--------------	----	-----------------------

品番	NX7240DX-50SP2T	品名	水平ミニバー2爪ブラケットDタイプ
----	------------------------	----	--------------------------

樹脂ストッパー
クロームメッキ

樹脂ストッパー

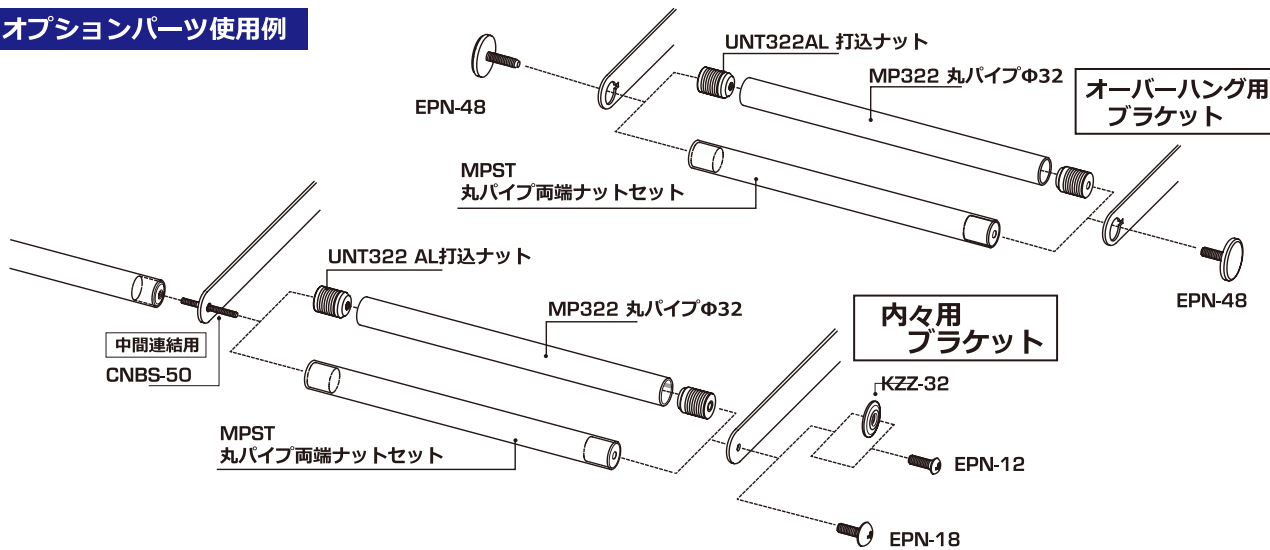
梱20 10セット

コードNo.	73315	価格	1枚 ¥480
--------	--------------	----	----------------

品番	KB242-585	サイズ	14	24	1.2t
品名	ミニバー跳ね上げ止め	材質	SUS		
サイズ	コードNo.	価格	1本あたり(kg)		
585	75236	¥790	0.40		
735	75237	¥980	0.50		
885	75238	¥1,090	0.60		
1185	75239	¥1,430	0.80		
1800	75240	¥2,300	1.25		
■ミニバー穴開け加工費(別途)					
(ストッパー用) 両端穴加工		仕切り価格	¥50		

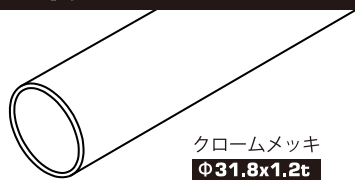
品番	STP-24CTX		
品名	ミニバー跳ね上げ止め		
材質	SUS		
コードNo.	73317	価格	1個 ¥140

オプションパーツ使用例



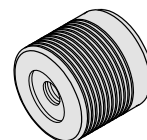
丸パイプΦ32

アルミ打込みナット Φ32 1.2t 専用



品番 MP322-585

サイズ (間口)	コードNo.	価格	1本あたり (kg)
585	76719	¥ 900	0.50
735	76720	¥ 1,280	0.60
885	76721	¥ 1,450	0.70
1185	76722	¥ 1,800	0.85



品番 UNT322AL

コードNo.	価格
76709	¥ 230

材質：アルミ

両端 ナットセットΦ32



●ナット取付出荷

品番 MPST322-585

サイズ (間口)	コードNo.	セット価格	1本あたり (kg)
585	76726	¥ 1,700	0.55
735	76727	¥ 2,100	0.65
885	76728	¥ 2,300	0.75
1185	76729	¥ 2,600	0.90

●パイプ別寸カット費：仕切価格 ¥50 /1ヶ所

●パイプ別寸セット、ナットセットできます。

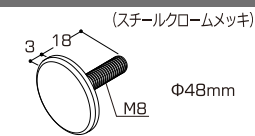
両端ネジ Φ48

両端ネジ Φ12

両端ネジ Φ18

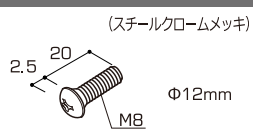
飾り座 Φ32用

コネクタースビス



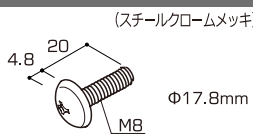
品番 EPN-48 価格

コードNo. 71625 ¥ 330



品番 EPN-12 価格

コードNo. 71614 ¥ 60



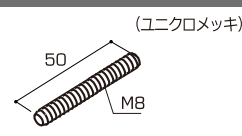
品番 EPN-18 価格

コードNo. 71613 ¥ 60



品番 KZZ-32 価格

コードNo. 71626 ¥ 200



品番 CNBS-50 価格

コードNo. 71617 ¥ 70



パンチングボード用フック

ボード対応厚み 1.2mm~5.5mm

25mm
ピッチ対応

芯々 25↑
24
20
クロームメッキ

パネル厚 1.2mm~5.5mm厚

パネル穴径 5Φ~6Φ対応

パネル厚 1.2mmの時→約91°
5.5mmの時→約95°

品名 小物フック Φ3

L (mm)	品番	コードNo.	定価	重量(g)
20	HBPS-HK3-20	67489	¥ 220	10

芯々 25↑
24
L
クロームメッキ

パネル厚 3.0mm~5.5mm厚

パネル穴径 5Φ~6Φ対応

パネル厚 3.0mmの時→約91°
5.5mmの時→約95°

品名 シングルフック Φ4

L (mm)	品番	コードNo.	定価	重量(g)
50	HBPS-HK4-50	67491	¥ 180	13
100	HBPS-HK4-100	67492	¥ 190	18
150	HBPS-HK4-150	67493	¥ 200	23
200	HBPS-HK4-200	67494	¥ 210	28

芯々 25↑
24
L
クロームメッキ

パネル厚 1.2mm~3.0mm厚

パネル穴径 5Φ~6Φ対応

パネル厚 1.2mmの時→約91°
3.0mmの時→約95°

品名 シングルフック Φ4

L (mm)	品番	コードNo.	定価	重量(g)
50	HBPU-HK4-50	68016	¥ 180	13
100	HBPU-HK4-100	68017	¥ 190	18
150	HBPU-HK4-150	68018	¥ 200	23
200	HBPU-HK4-200	68019	¥ 210	28

芯々 25↑
48
36
L
クロームメッキ

カードホルダー ※下表参照
「別売」

パネル厚 1.2mm~5.5mm厚

パネル穴径 5Φ~6Φ対応

パネル厚 1.2mmの時→約91°
5.5mmの時→約95°

品名 十手フック Φ6

L (mm)	品番	コードNo.	定価	重量(g)
65	HBPJ-HK6-65	68096	¥ 330	46
100	HBPJ-HK6-100	68097	¥ 350	59
150	HBPJ-HK6-150	68098	¥ 380	80
200	HBPJ-HK6-200	68099	¥ 410	104

カードホルダー (回転式) Φ6用	品番	サイズ (W×H)	コードNo.	定価	カードホルダー (固定式) Φ6用	品番	サイズ (W×H)	コードNo.	定価
	CDHR6C-4030	40×30	75416	¥ 100		CDHR6-4030	40×30	75511	¥ 100
	CDHR6C-5030	50×30	75417	¥ 110		CDHR6-5030	50×30	75512	¥ 110
	CDHR6C-6030	60×30	75418	¥ 140		CDHR6-6030	60×30	75513	¥ 140

品名 フックプレート「生地」 **ボード厚 1.2mm~5.5mm用** **!** フックプレートは事前に取付け角度を確認した上で使用してください。

品番 HBPP-H	品番 HBPP-1	品番 HBPP-2	品番 HBPL-H	品番 HBPL-24	品番 HBPL-13	品番 HBPL-113
コードNo. 67455	コードNo. 67456	コードNo. 67457	コードNo. 67458	コードNo. 67459	コードNo. 67460	コードNo. 67500
定価 ¥110	定価 ¥130	定価 ¥130	定価 ¥130	定価 ¥150	定価 ¥150	定価 ¥150



パンチングボード用フック

ボード対応厚み 1.2mm~5.5mm

25mm
ピッチ対応

<p>芯々 25 24 10 14 5 10 14</p> <p>クロームメッキ</p>	<p>パネル厚 1.2mm~5.5mm厚 パネル穴径 5Φ~6Φ対応</p> <p>パネル厚 1.2mmの時→約91° 5.5mmの時→約95°</p>	<p>品名 クロックフック</p> <table border="1"> <thead> <tr> <th>L (mm)</th> <th>品番</th> <th>コードNo.</th> <th>定価</th> <th>重量(g)</th> </tr> </thead> <tbody> <tr> <td>14 内寸5</td> <td>HBPS-HK3-14</td> <td>67613</td> <td>¥ 250</td> <td>12</td> </tr> </tbody> </table>	L (mm)	品番	コードNo.	定価	重量(g)	14 内寸5	HBPS-HK3-14	67613	¥ 250	12
L (mm)	品番	コードNo.	定価	重量(g)								
14 内寸5	HBPS-HK3-14	67613	¥ 250	12								
<p>芯々 25 24 10 34 44</p> <p>クロームメッキ</p>	<p>パネル厚 1.2mm~5.5mm厚 パネル穴径 5Φ~6Φ対応</p>	<p>品名 U型フック</p> <table border="1"> <thead> <tr> <th>L (mm)</th> <th>品番</th> <th>コードNo.</th> <th>定価</th> <th>重量(g)</th> </tr> </thead> <tbody> <tr> <td>34</td> <td>HBPS-UHK</td> <td>67614</td> <td>¥ 350</td> <td>14</td> </tr> </tbody> </table>	L (mm)	品番	コードNo.	定価	重量(g)	34	HBPS-UHK	67614	¥ 350	14
L (mm)	品番	コードNo.	定価	重量(g)								
34	HBPS-UHK	67614	¥ 350	14								
<p>芯々 25 48 150 150 Φ4 内Φ73</p> <p>クロームメッキ</p>	<p>パネル厚 1.2mm~5.5mm厚 パネル穴径 5Φ~6Φ対応</p> <p>パネル厚 1.2mmの時→約91° 5.5mmの時→約95°</p>	<p>品名 リングフック Φ73</p> <table border="1"> <thead> <tr> <th>L (mm)</th> <th>品番</th> <th>コードNo.</th> <th>定価</th> <th>重量(g)</th> </tr> </thead> <tbody> <tr> <td>150</td> <td>HBPJ-73RHK</td> <td>67615</td> <td>¥ 820</td> <td>70</td> </tr> </tbody> </table>	L (mm)	品番	コードNo.	定価	重量(g)	150	HBPJ-73RHK	67615	¥ 820	70
L (mm)	品番	コードNo.	定価	重量(g)								
150	HBPJ-73RHK	67615	¥ 820	70								
<p>芯々 25 48 170 200 150 Φ4 Φ115</p> <p>クロームメッキ</p>	<p>パネル厚 1.2mm~5.5mm厚 パネル穴径 5Φ~6Φ対応</p> <p>パネル厚 1.2mmの時→約91° 5.5mmの時→約95°</p>	<p>品名 帽子フック Φ115</p> <table border="1"> <thead> <tr> <th>L (mm)</th> <th>品番</th> <th>コードNo.</th> <th>定価</th> <th>重量(g)</th> </tr> </thead> <tbody> <tr> <td>200</td> <td>HBPJ-HCHK</td> <td>67616</td> <td>¥ 1,200</td> <td>135</td> </tr> </tbody> </table>	L (mm)	品番	コードNo.	定価	重量(g)	200	HBPJ-HCHK	67616	¥ 1,200	135
L (mm)	品番	コードNo.	定価	重量(g)								
200	HBPJ-HCHK	67616	¥ 1,200	135								
<p>芯々 25 24 135 185 Φ2.5 Φ3.5</p> <p>クロームメッキ</p>	<p>パネル厚 1.2mm~5.5mm厚 パネル穴径 5Φ~6Φ対応</p> <p>パネル厚 1.2mmの時→約91° 5.5mmの時→約95°</p>	<p>品名 メガネフック</p> <table border="1"> <thead> <tr> <th>L (mm)</th> <th>品番</th> <th>コードNo.</th> <th>定価</th> <th>重量(g)</th> </tr> </thead> <tbody> <tr> <td>185</td> <td>HBPS-GLHK</td> <td>67617</td> <td>¥ 950</td> <td>82</td> </tr> </tbody> </table>	L (mm)	品番	コードNo.	定価	重量(g)	185	HBPS-GLHK	67617	¥ 950	82
L (mm)	品番	コードNo.	定価	重量(g)								
185	HBPS-GLHK	67617	¥ 950	82								
<p>芯々 25 125 48 120 154 Φ4.5</p> <p>クロームメッキ</p>	<p>パネル厚 1.2mm~5.5mm厚 パネル穴径 5Φ~6Φ対応</p> <p>パネル厚 1.2mmの時→約91° 5.5mmの時→約95°</p>	<p>品名 シューズフック</p> <table border="1"> <thead> <tr> <th>L (mm)</th> <th>品番</th> <th>コードNo.</th> <th>定価</th> <th>重量(g)</th> </tr> </thead> <tbody> <tr> <td>120</td> <td>HBPJ-SSHK</td> <td>67618</td> <td>¥ 780</td> <td>100</td> </tr> </tbody> </table>	L (mm)	品番	コードNo.	定価	重量(g)	120	HBPJ-SSHK	67618	¥ 780	100
L (mm)	品番	コードNo.	定価	重量(g)								
120	HBPJ-SSHK	67618	¥ 780	100								
<p>芯々 25 125 48 120 240 90 120 154 Φ4.5</p> <p>クロームメッキ</p>	<p>パネル厚 1.2mm~5.5mm厚 パネル穴径 5Φ~6Φ対応</p> <p>パネル厚 1.2mmの時→約91° 5.5mmの時→約95°</p>	<p>品名 シューズフック</p> <table border="1"> <thead> <tr> <th>L (mm)</th> <th>品番</th> <th>コードNo.</th> <th>定価</th> <th>重量(g)</th> </tr> </thead> <tbody> <tr> <td>240</td> <td>HBPJ-SWHK</td> <td>67619</td> <td>¥ 980</td> <td>160</td> </tr> </tbody> </table>	L (mm)	品番	コードNo.	定価	重量(g)	240	HBPJ-SWHK	67619	¥ 980	160
L (mm)	品番	コードNo.	定価	重量(g)								
240	HBPJ-SWHK	67619	¥ 980	160								



テーブルデバイス

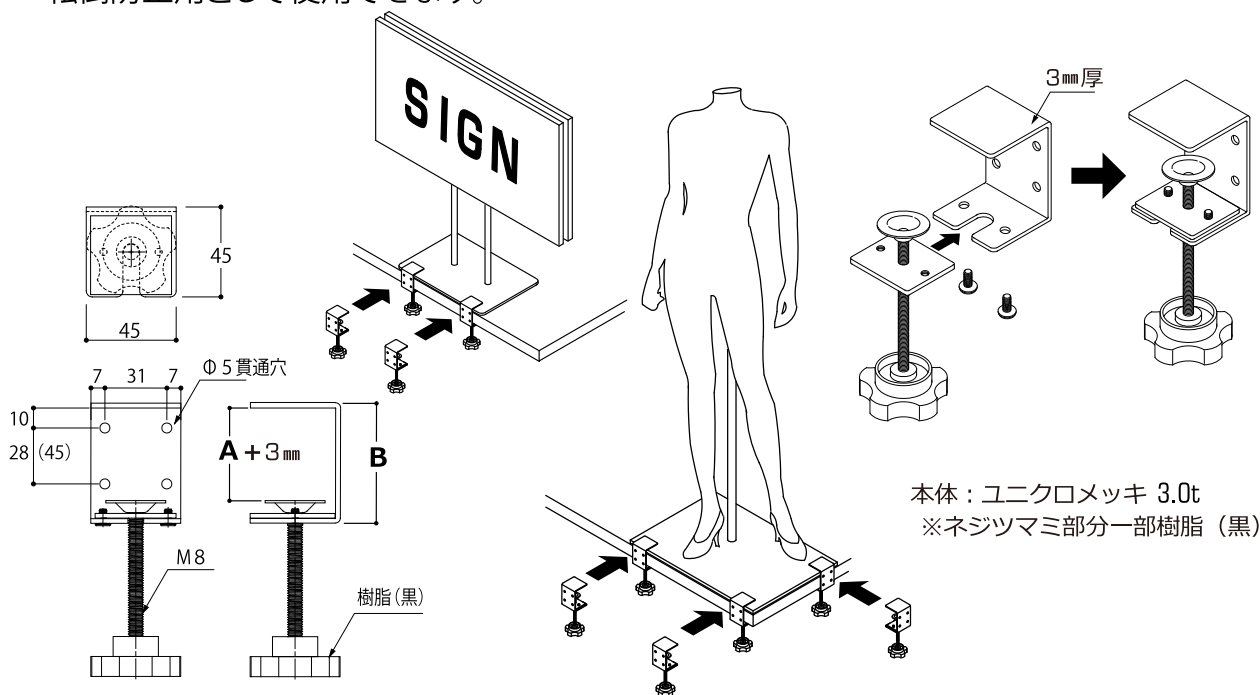
I型・II型

品名 テーブルデバイス I型

■スタンドサイン・マネキン等の重量タイプの転倒防止用として使用できます。

挟込みサイズ

品番	A (mm)	B (mm)	コードNo.	価格
TABD-45	45	60	80951	¥ 4,800
TABD-60	60	75	80952	¥ 5,400

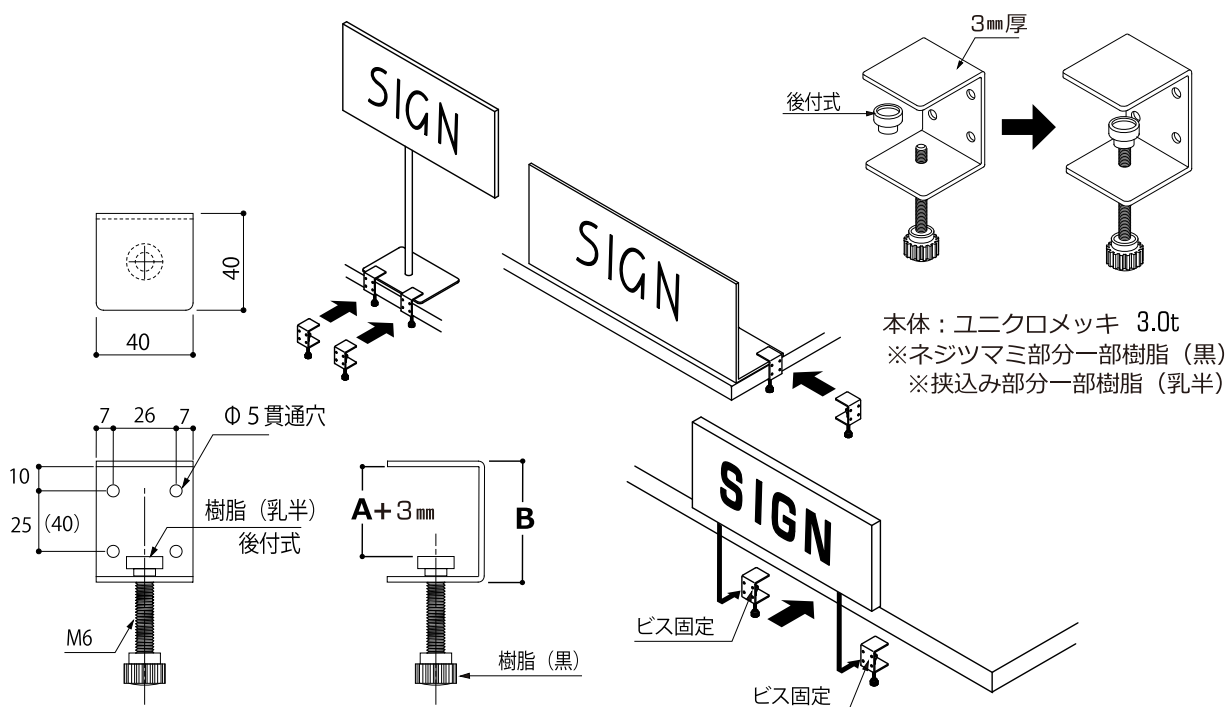


品名 テーブルデバイス II型

■軽量タイプのディスプレイサイン等の転倒防止・固定に使用できます。

挟込みサイズ

品番	A (mm)	B (mm)	コードNo.	価格
TABD-35	35	50	80954	¥ 3,300
TABD-50	50	65	80955	¥ 3,600



● 当製品を安全にお使い頂くために

⚠️ 安全にお使い頂くために、ご確認ください。

■ 施工上のご注意 ■

※必ず製品をご使用前によくお読み頂き、正しい用途で安全にご使用下さい。

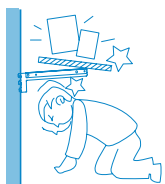
- 製品は本来の使用目的以外で使用しないで下さい。
- 製品は必ず安全目安基準内の荷重でご使用ください。安全目安を守られていないと事故、怪我、破損の原因になります。
- 製品の施工、取付け、組立には専門的知識が必要です。施工経験、専門知識、施工技術が有る方が行ってください。取付・組立方法に誤りがあると事故や怪我の原因となります。
- 製品の加工は専門的な知識と技術が必要です。金属加工の「経験、知識、技術」の無い方の加工はご遠慮ください。事故や怪我の原因となります。
- チャンネルスリットを取付ける際は、スリット穴が水平になる事を確認の上、必ず根太がある箇所を取付けてください。また全てのビス穴にビスを止めるようにして下さい。正しい取付けが行われていないとグラつき、落下、脱落、事故、怪我の原因となります。
- ブラケットを取付する際は、必ず左右のブラケットが水平に取付けられているか、ご確認ください。正しい取付けが行われていないと脱落、事故、怪我の原因となります。
- ブラケットを取付する場合は、必ずスリットと嵌合している事をご確認ください。正しい取付けが行われていないと脱落、ガタつき、事故、怪我の原因となります。
- ブラケットを取付する場合は安全部材（セーフティパーツ）との併用をお勧めします。事故や怪我の軽減に繋がります。
- 棚板を取付ける場合ブラケットと棚板がしっかり固定されているか、確認してください。
- 弊社以外（施工業者様、買主様、運送業者様等）の原因、又は正しい用途や取付けが行われていない場合に破損、変形、変色、紛失、事故、怪我等のトラブルが起こった場合、弊社は責任を負いかねますのでご了承ください。
- その他、危険と思われる箇所への取付は行わないで下さい。

■ 安全上の注意



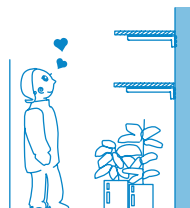
設置場所についてはあらかじめ下記のような危険を予測して、工夫して設置して下さい。
※特に小さなお子様のいる場所での設置はご注意ください。

- ⚠️ 設置した棚板の下にもぐらない様にして下さい。転落してケガの恐れがあります。



対策

- ⚠️ 人が棚下にもぐらない様に高さ調整等の工夫が必要です。



- ⚠️ 人がよく行きかう通路等での壁への取付けには十分注意して下さい。衝突などの恐れがあります。



対策

- ⚠️ 下台等を設置して棚に寄らない工夫が必要です。



memo

A series of horizontal dotted lines for writing.



追加商品カタログ

NEXT®

2023.1

STORE PARTS CATALOG

