

2023
NEW LINEUP

AC100V LED 棚下照明
高輝度・最薄設計

RF

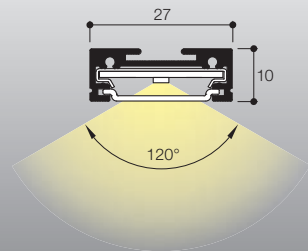
NXLC

AC100V 電源レール

SERATA

LED照明AC100Vシリーズ

RF

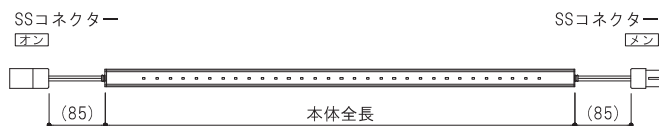


■ **連結型** ※器具同士の連結は合計1.2Aまでです。

器具記号 **RF** サイズ **850** LED光源色 **D** カバータイプ **C-SS**

■ **仕様図**

工具を使用せずに脱着できるSSコネクタで安全な連結、取外しを可能にしています。



RF/高輝度タイプ

本体色	適用棚 (mm)	型番	本体全長 (mm)	入力電流 (A)	入力電力 (W)	連結合計台数 (推奨台数)	定価
シルバー	450	RF 400□□-SS	400	0.045	4.5	26	¥19,000
	600	RF 550□□-SS	550	0.045	4.5	26	¥20,500
	750	RF 700□□-SS	700	0.09	9.0	13	¥22,500
	900	RF 850□□-SS	850	0.09	9.0	13	¥23,500
	1200	RF 1150□□-SS	1150	0.135	13.5	8	¥29,500
	1350	RF 1300□□-SS	1300	0.18	18.0	6	¥34,500
黒	1500	RF 1450□□-SS	1450	0.18	18.0	6	¥44,500
	450	RF 400□□-SS-ABK	400	0.045	4.5	26	¥19,000
	600	RF 550□□-SS-ABK	550	0.045	4.5	26	¥20,500
	750	RF 700□□-SS-ABK	700	0.09	9.0	13	¥22,500
	900	RF 850□□-SS-ABK	850	0.09	9.0	13	¥23,500
	1200	RF 1150□□-SS-ABK	1150	0.135	13.5	8	¥29,500
	1350	RF 1300□□-SS-ABK	1300	0.18	18.0	6	¥34,500
	1500	RF 1450□□-SS-ABK	1450	0.18	18.0	6	¥44,500

- 「NO DESIGN」をコンセプトに主張しない使い易さ、シンプルさを求めて設計・開発しました。
- 現行機種の高輝度「RXG」の性能、機能性はそのままに「F3」の薄型でコンパクトな外観を実現しました。



薄型タイプ

LED光源色

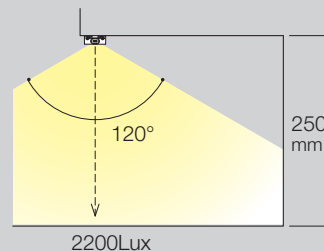
LED色	平均色温度
D 昼光色	6500k
N 昼白色	5000k
W 白色	4000k
WW 温白色	3500k
L 電球色	3000k
L2 電球色 2	2700k

※LEDには「ばらつき」があり発光色、明るさが多少異なる場合があります。
(データは平均値を表記しています。)

カバータイプ



配光イメージ



直付けコード型

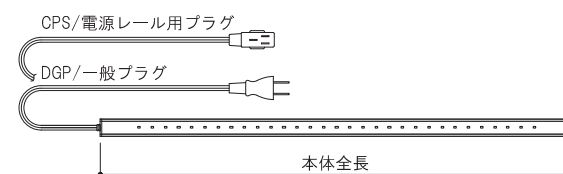
器具記号 **RF** サイズ **850** LED光源色 **D** カバータイプ **C** 電源コード **CPS400**

仕様図

器具1台にプラグ「ひとつ」なのでレイアウト変更も安心です。

電源コード

電源コード	長さ(mm)	電源コード	長さ(mm)
● 電源レール用プラグ付コード	CPS400 400	● 一般プラグ付コード	DGP1500 1500
	CPS500 500		DGP2500 2500
	CPS600 600		



RF/高輝度タイプ

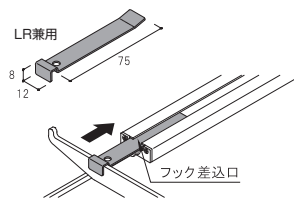
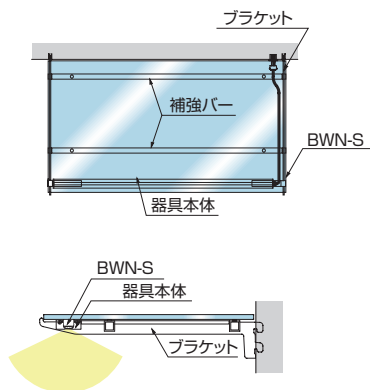
本体色	適用棚 (mm)	型番	本体全長 (mm)	入力電流 (A)	入力電力 (W)	定価
シルバー	450	RF 400□□ - □□□□□□	400	0.045	4.5	¥19,000
	600	RF 550□□ - □□□□□□	550	0.045	4.5	¥20,000
	750	RF 700□□ - □□□□□□	700	0.09	9.0	¥22,000
	900	RF 850□□ - □□□□□□	850	0.09	9.0	¥23,000
	1200	RF 1150□□ - □□□□□□	1150	0.135	13.5	¥29,000
	1350	RF 1300□□ - □□□□□□	1300	0.18	18.0	¥32,000
黒	1500	RF 1450□□ - □□□□□□	1450	0.18	18.0	¥35,000
	450	RF 400□□ - □□□□□□ -ABK	400	0.045	4.5	¥19,000
	600	RF 550□□ - □□□□□□ -ABK	550	0.045	4.5	¥20,000
	750	RF 700□□ - □□□□□□ -ABK	700	0.09	9.0	¥22,000
	900	RF 850□□ - □□□□□□ -ABK	850	0.09	9.0	¥23,000
	1200	RF 1150□□ - □□□□□□ -ABK	1150	0.135	13.5	¥29,000
	1350	RF 1300□□ - □□□□□□ -ABK	1300	0.18	18.0	¥32,000
	1500	RF 1450□□ - □□□□□□ -ABK	1450	0.18	18.0	¥35,000

※希望小売価格には消費税は含まれていません。仕様と価格は予告なく変更する場合があります。

LED照明AC100Vシリーズ

■ 内々仕様

支持されるスリット柱の中が器具サイズより広い場合



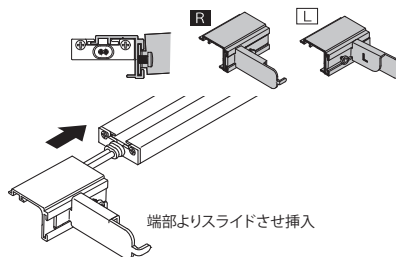
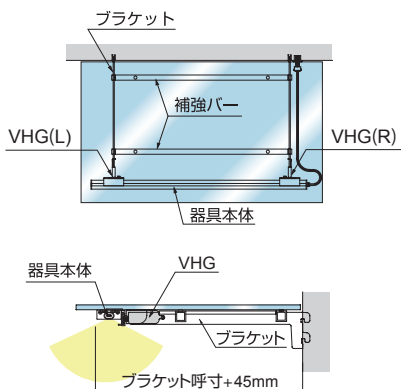
● 内々用ブラケットフック [引掛式] (2個1セット)

型番	定価1セット
BWN-S	¥900

※スライド巾片側 30mmまで
※穴からのビス止めも可能です

■ オーバーハンク仕様

支持されるスリット柱の中が器具サイズより狭い場合

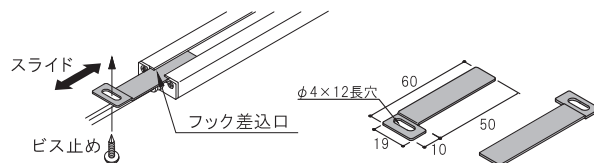
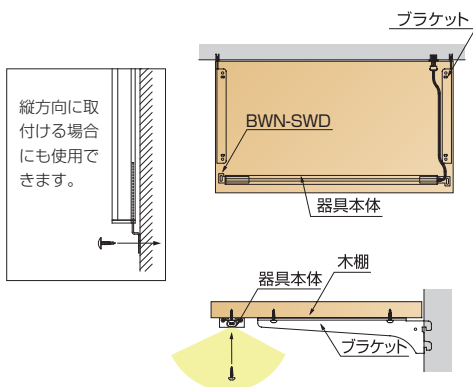


● オーバーハンク用キャッチ (左右セット)

色	型番	定価1セット
シルバー	VHG	¥1,250
黒	VHG-BK	¥1,250

■ 木棚仕様

木棚にビス止めを行う場合

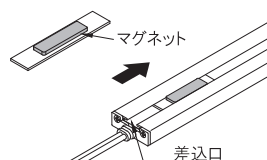
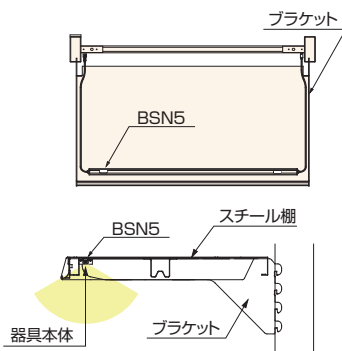


● ビス止め用スライドフック (2個1セット)

⊕ナビスφ3.5×12 (2本付)

型番	定価1セット
BWN-SWD	¥700

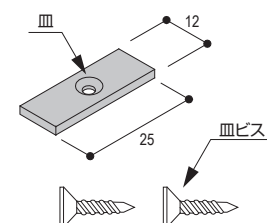
■ スチール棚 (メーカー仕器棚)



● スライドマグネットセット (2個1セット)

型番	定価1セット
BSN5-ST	¥1,500

※木棚使用も可能



● マグネット取付座 (スチール) (2個1セット)

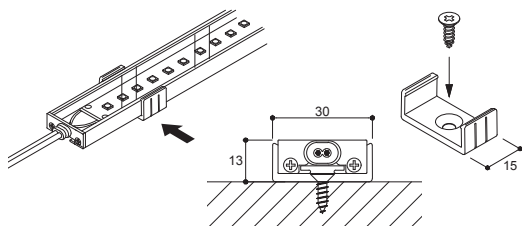
型番	定価
BSL2	¥600

※現品のマグネットに合わせて取付けピッチ確認下さい。

⚠ ※器具を取り付ける場所が器具重量及び保守点検に十分耐えられるか確認して下さい。取付部の強度が弱い部分は補強して下さい。

クリップ・ソケット

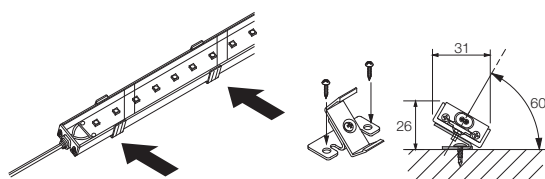
⚠️ ※器具を取り付ける場所が器具重量及び保守点検に十分耐えられるか確認して下さい。取付部の強度が弱い部分は補強して下さい。



● ベースサドルセットL(2個1セット)

⊕ナベビスφ3.5×12(2本付)

色	型番	定価1セット
透明	RF-BSS	¥800

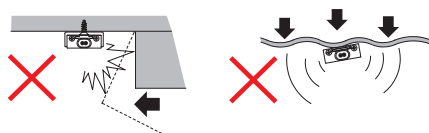


● ベースサドルセットH(2個1セット)

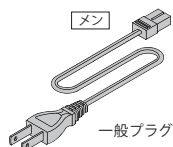
⊕ナベビスφ3.5×12(4本付)

色	型番	定価1セット
クローム	RF-BSKS	¥1,200
黒	RF-BSKS-BK	¥1,900

※横からの衝撃の無い場所、また振動などの無い場所で落下しない様設置して下さい

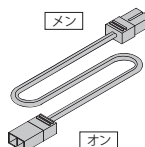


配線パーツ(SSコネクター仕様)



● 一般プラグ付コード(SSコネクター)

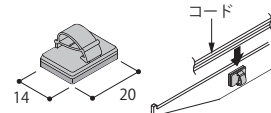
本体色	長さ(mm)	型番	定価
白	1500	DGP1500 SS	¥3,000
	2500	DGP2500 SS	¥3,300
黒	1500	DGP1500 SS -BK	¥3,000
	2500	DGP2500 SS -BK	¥3,300



● 延長コード(SSコネクター連結用)

本体色	長さ(mm)	型番	定価
白	100	NW100 SS	¥2,200
	150	NW150 SS	¥2,200
	400	NW400 SS	¥2,300
	600	NW600 SS	¥2,400
	900	NW900 SS	¥2,500
	1200	NW1200 SS	¥2,600
黒	1500	NW1500 SS	¥2,800
	100	NW100 SS -BK	¥2,200
	150	NW150 SS -BK	¥2,200
	400	NW400 SS -BK	¥2,300
	600	NW600 SS -BK	¥2,400
	900	NW900 SS -BK	¥2,500
1200	NW1200 SS -BK	¥2,600	
1500	NW1500 SS -BK	¥2,800	

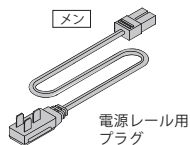
※器具同士の連結台数は合計1.2Aまで



● コード押え(マグネット付)

1袋10個入

型番	定価
PCMG	¥4,000



● 電源レール用プラグ付コード(SSコネクター)

本体色	長さ(mm)	型番	定価
白	200	CPS200 SS	¥2,500
	400	CPS400 SS	¥2,500
	600	CPS600 SS	¥2,600
	900	CPS900 SS	¥3,300
	1200	CPS1200 SS	¥3,400
黒	200	CPS200 SS -BK	¥2,500
	400	CPS400 SS -BK	¥2,500
	600	CPS600 SS -BK	¥2,600
	900	CPS900 SS -BK	¥3,300
	1200	CPS1200 SS -BK	¥3,400

電源レール AC100V

AC100V専用

NXLC

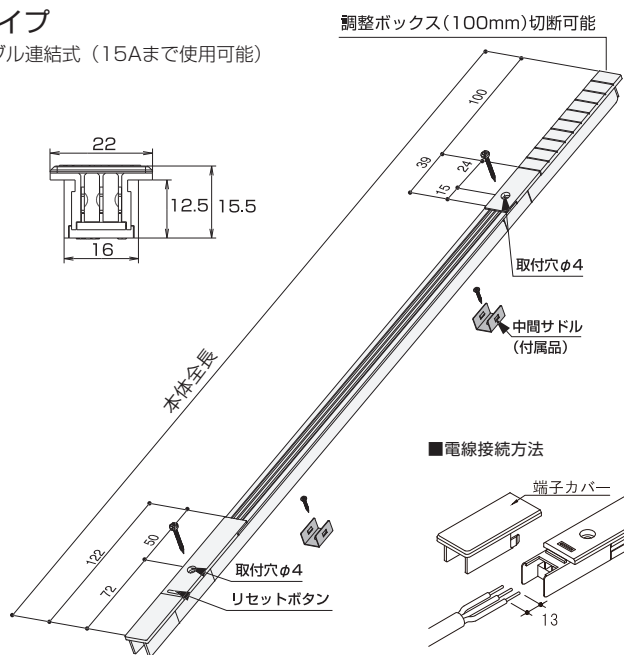


連続する棚の電源、
上部看板の電源供給に。
什器の高さに合わせて
どこからでもAC100V電源を取れる
スマートな電源供給レールです。

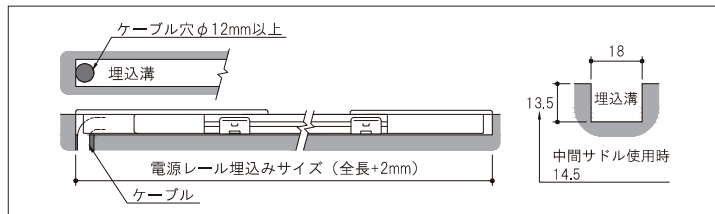
- 設置したあとの棚の高さ変更も簡単にできます。
- 設置後、コードも目立たないので見た目とてもスッキリします。



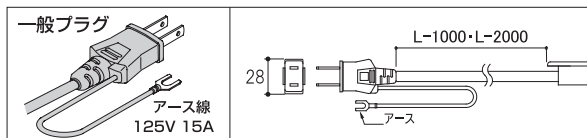
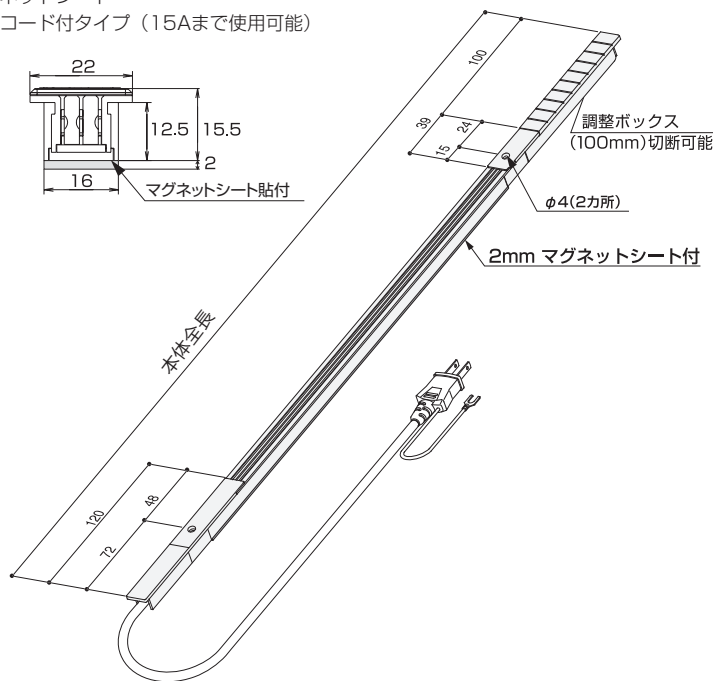
Bタイプ ケーブル連結式 (15Aまで使用可能)



埋め込みの場合の参考寸法



Eタイプ マグネットシート 電源コード付タイプ (15Aまで使用可能)



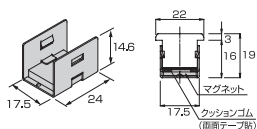
器具記号 本体サイズ(mm) 本体色
NXLCB **900** **WH**

■ 本体色



型番	本体全長(mm)	定価
NXLCB 500	500	¥11,800
NXLCB 600	600	¥12,000
NXLCB 700	700	¥12,500
NXLCB 800	800	¥13,600
NXLCB 900	900	¥13,800
NXLCB 1000	1000	¥14,000
NXLCB 1100	1100	¥14,500
NXLCB 1200	1200	¥15,000
NXLCB 1300	1300	¥15,400
NXLCB 1400	1400	¥16,000
NXLCB 1500	1500	¥16,900
NXLCB 1800	1800	¥17,600
NXLCB 2400	2400	¥20,500

■ オプションパーツ



● マグネット付
中間サドル(1個)

型番	定価
MGS	¥900

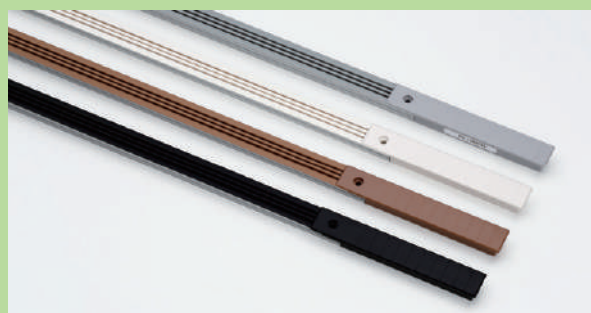
※Bタイプ専用です。

好評いただいている 4つのセラタオリジナル

1 差し込み口の形状変更で結線しやすくなりました。
[New] Bタイプ



2 シルバー仕器などにも使える
ライトグレーを追加しました。



3 電源レール同士で連結できる仕様
「Vタイプ」を追加。
連結仕器の配線もすっきりします。

※お問い合わせ下さい。



4 レールからAC100V電源をとる事が
できるタップコードです



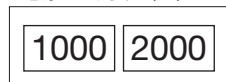
※お問い合わせ下さい。

器具記号 本体サイズ(mm) 本体色 電源コード長さ
NXLCE **900** **WH** - **1000**

■ 本体色

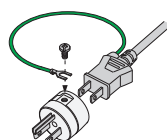


■ 電源コード長さ(mm)



型番	本体全長(mm)	定価
NXLCE 500 -	500	¥15,200
NXLCE 600 -	600	¥15,500
NXLCE 700 -	700	¥15,800
NXLCE 800 -	800	¥16,500
NXLCE 900 -	900	¥16,900
NXLCE 1000 -	1000	¥17,200
NXLCE 1100 -	1100	¥17,900
NXLCE 1200 -	1200	¥18,400
NXLCE 1300 -	1300	¥18,900
NXLCE 1400 -	1400	¥19,100
NXLCE 1500 -	1500	¥19,600
NXLCE 1800 -	1800	¥20,500
NXLCE 2400 -	2400	¥22,900

■ オプションパーツ



● アース付変換プラグ

型番	定価
EG-TAP	¥3,750

※Eタイプ専用です。

※希望小売価格に消費税は含まれていません。仕様と価格は予告なく変更する場合があります。

⚠ 器具を安全にお使い頂く為の取扱注意事項

ご使用上の注意

- 器具個別の取扱説明書や本体表示を必ずお読みの上、正しくお使いください。間違った使用をすると火災、感電、落下の原因になります。
- 器具の改造、分解はしないでください。火災、感電、落下の原因になります。
- 表示された電源電圧(定格電圧±6%)以外の電圧で使用しないでください。電源電圧が高すぎたり、低すぎると器具内部部品が加熱し焼損したり、LEDの不点灯、短寿命の原因になります。
- 周囲温度5℃～40℃以内、湿度85%以下の環境で使用してください。この範囲をこえると器具の火災・落下・変色・変形・点灯不良の原因になります。
- 油煙、塵埃の多い場所、振動、衝撃、腐食性ガス、可燃性ガスの影響を受ける場所での使用はしないでください。火災、感電、落下の原因になります。
- 特殊な用途(医療用、写真撮影用、乗物用、信号用など)に使用しないでください。火災、感電、落下、ノイズによる事故の原因になります。
- 器具に荷重をかけたり、布や紙等の燃えやすいもので覆ったり、かぶせたりしないでください。火災、変形、変色の原因になります。
- 屋内専用器具です。浴室、屋外など湿気、水気のあるところ、雨のかかるところには使用しないでください。感電、漏電のおそれがあります。
- 器具の隙間や穴などに金属類を差し込まないでください。電源部に金属が触れて感電の原因になります。
- 器具に殺虫剤、洗剤などの薬品を噴射しないでください。また、シンナーなどで拭かないでください。器具の火災、変形、変色の原因になります。
- LEDは発光色や明るさがバラつく場合がありますのでご了承ください。カタログ表記の照度、配光、色温度、消費電力などは参考値であり、その値を保証するものではありません。目安としてお考えください。
- LEDの寿命について、当製品では点灯初期に測定した光束が70%に低下するまでの総点灯時間とさせていただきます。これらはあくまで設計寿命であり、この寿命を保証するものではありません。

施工上の注意

- 器具の取り付け工事、配線工事には電気工事が必要な場合があります。必ず工事店、電気店(有資格者)に依頼してください。一般の家の電気工事は法律で禁止されています。火災、感電などの原因になります。
- 器具を取り付ける場所が器具重量、及び保守点検に十分耐えられるか確認してください。強度不足だと火災、感電、落下の原因になります。
- 収納部、壁面及び密閉された場所などでの取り付けで許容温度以上の温度上昇がある場合、LEDの短寿命、不点灯、故障または電線の劣化などの原因になります。器具との間隔を十分にとり、空気の循環のための放熱穴等を設けてください。
- 器具を並列に取り付ける場合には器具同士の間隔をとってください。熱干渉により照度がおちたり、短寿命、不点灯、故障になります。
- プラグやコネクタ接続部分、配線コード等を強く引っ張ったりしないでください。又、濡れた手でプラグやコネクタを抜き差ししないでください。感電の原因になります。
- 冷暖房機器、火気などの上または近くに器具の取り付けはしないでください。熱により火災、変形、落下の原因になります。
- 電源レールの電源端子に電線を接続する場合、緩み、抜けのないように確実に取り付けてください。不備があると火災・感電の原因になります。
- 電源レールの電源端子(速結端子)は、表示されている剥き代に合わせて電線の被覆を剥き、一本ずつ所定の位置まで確実に奥までまっすぐに差し込んでください。適合配線は銅単線φ1.6~2.0Cuです。また電線を一本しか接続できない構造の端子に2本以上の電源を接続しないでください。
- 設置(アース)工事は法規(電気設備技術基準)に準拠して行ってください。
- 器具の改造、分解はしないでください。起動方式の変更、部品追加は禁止です。販売後の改造については保証していません。改造後の事故、不都合については改造、使用者側で対処してください。
- 設置場所によって器具の電磁波でTVやラジオなどの音響、映像機器、OA機器に影響が起きる場合がありますのでご注意ください。雑音が入る場合は器具を機器から十分に離してください。医療機器についてもご使用前に必ず確認してください。
- 交換の際は器具ごと交換してください。LED基板、素子単体での交換はできません。