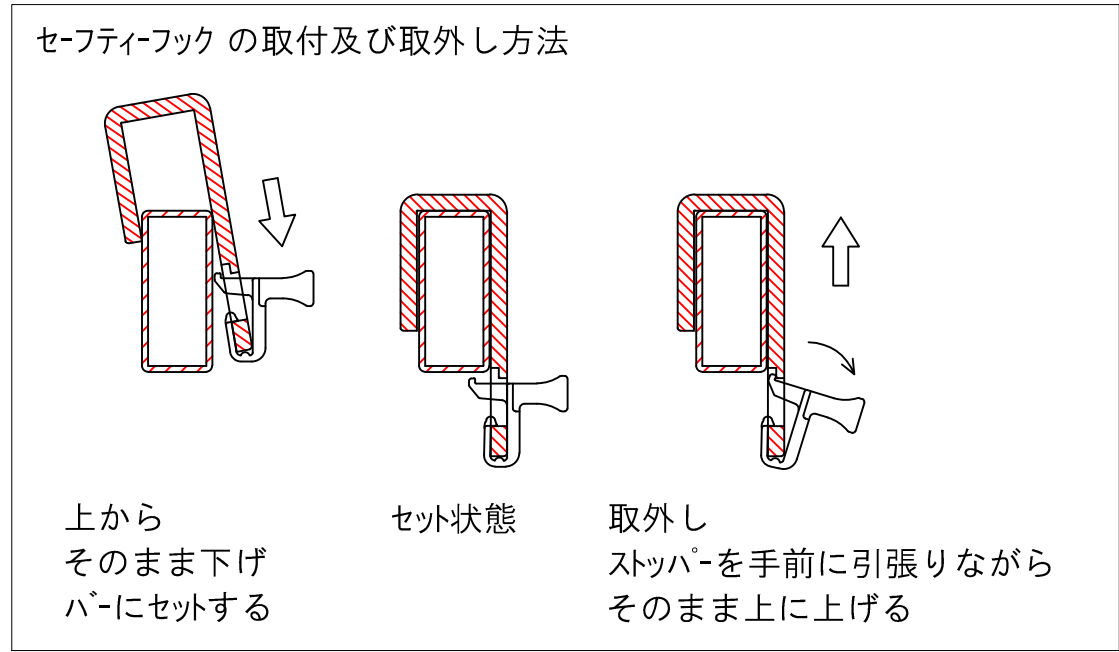
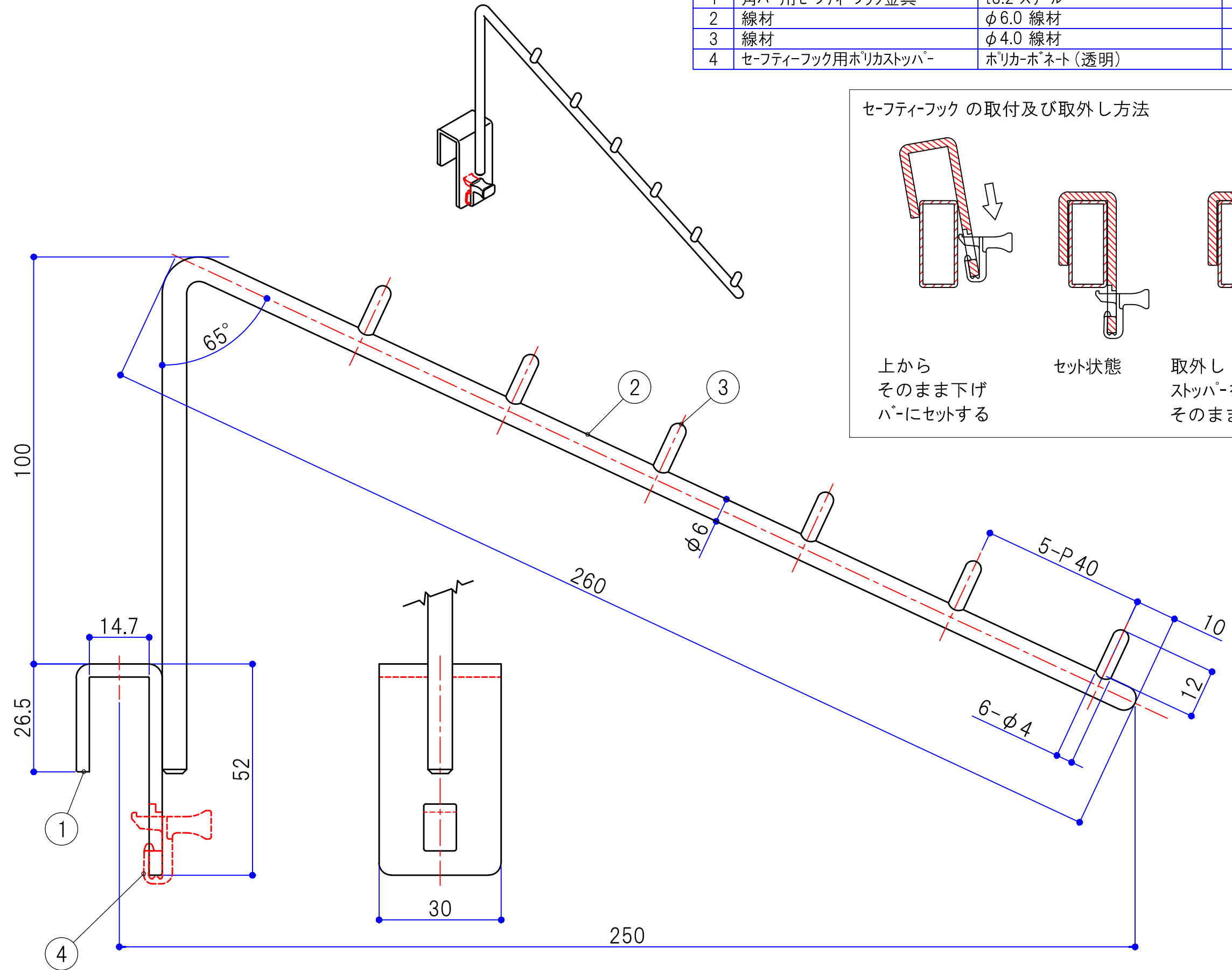


No.	部品名	品番、仕様	数量	備考
1	角ハ-用セフティフック金具	t3.2 スチール	1	
2	線材	φ6.0 線材	1	
3	線材	φ4.0 線材	6	
4	セフティフック用ポリカSTOPパ-	ポリカ-ポネ-ト (透明)	1	



③				投影法	φ	尺度	1/1	設計	井元	検図	鶴田	名称	セフティ-傾斜フックφ6 角ハ-用 仕様図	
②								製図	吉本	承認	大橋	品番	SKH6-32	
①	-	-	-						2018.09.14		2018.09.14	図番	S0052-H012A	
改訂			板厚・材質・仕上	クロ-ムメッキ	SERATA 株式会社 セラタ									