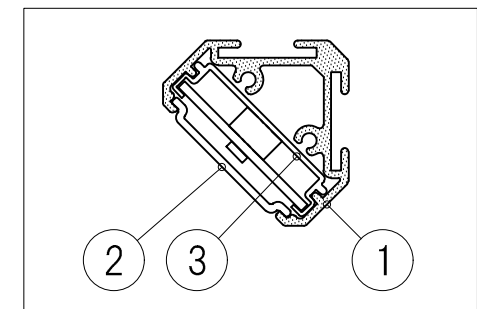
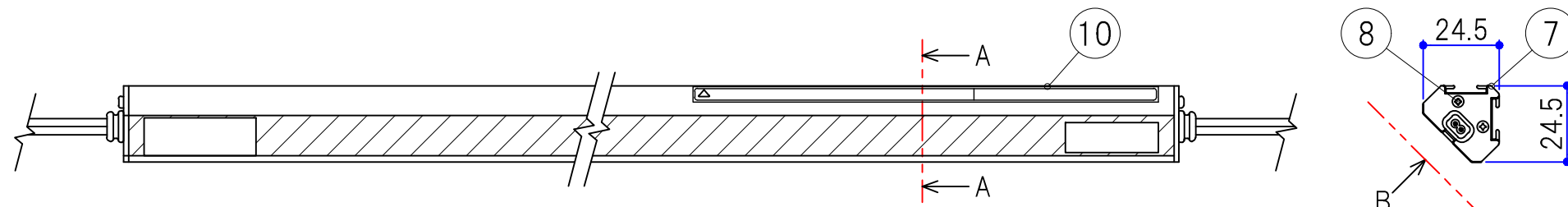
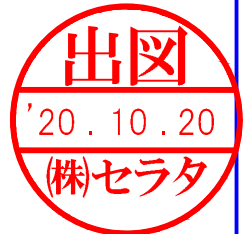


No.	本体色	型番	本体全長 W (mm)	基板全長 (mm)	入力 電流 (A)	入力 電力 (W)
1	シルバー	RXB 400*1 P-SS	400	300	0.045	4.5
2		RXB 550*1 P-SS	550	450	0.045	4.5
3		RXB 700*1 P-SS	700	600	0.09	9.0
4		RXB 850*1 P-SS	850	750	0.09	9.0
5		RXB 1150*1 P-SS	1150	1050	0.135	13.5
6		RXB 1300*1 P-SS	1300	1200	0.135	13.5
7		RXB 1450*1 P-SS	1450	1350	0.135	13.5
1	黒	RXB 400*1 P-SS-ABK	400	300	0.045	4.5
2		RXB 550*1 P-SS-ABK	550	450	0.045	4.5
3		RXB 700*1 P-SS-ABK	700	600	0.09	9.0
4		RXB 850*1 P-SS-ABK	850	750	0.09	9.0
5		RXB 1150*1 P-SS-ABK	1150	1050	0.135	13.5
6		RXB 1300*1 P-SS-ABK	1300	1200	0.135	13.5
7		RXB 1450*1 P-SS-ABK	1450	1350	0.135	13.5

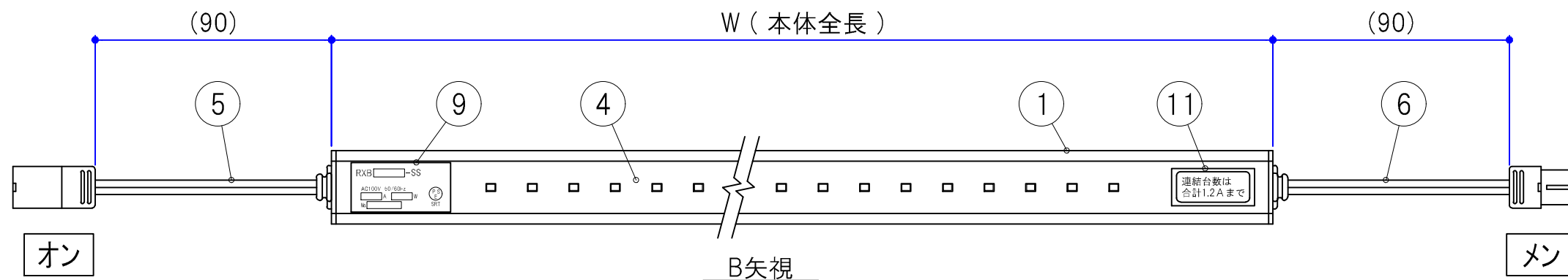
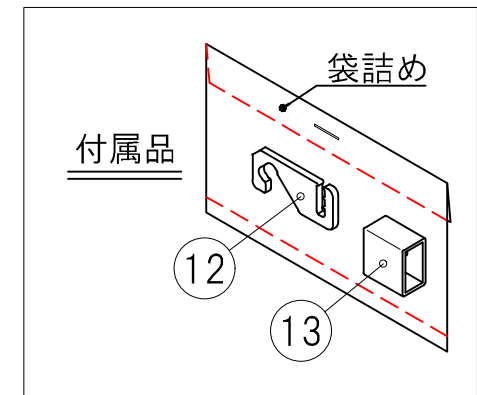
No.	部品名	仕様	数量	備考
1	アルミ本体	アルミ	1	シルバー/黒
2	樹脂カバー	PC(乳半)	1	
3	PPLレール	PP	1	
4	100V LED基板	高輝度LED	-	
5	SSコネクタ付コード(オン)	VFF 0.75mm ²	1	白/黒
6	SSコネクタ付コード(メン)	VFF 0.75mm ²	1	白/黒
7	サイドカバー	スチール	2	ユニクロ/黒
8	サイドカバー用ビス	Aナベ [®] タッピンネジ [®]	4	ユニクロ/黒
9	定格銘板ラベル		1	
10	警告・注意ラベル		1	
11	連結台数ラベル		1	
12	コードクリップ	PC(透明)	1	付属品
13	SSコネクタキャップ	PP(乳半)	1	付属品

型番末尾

*1. LED光源色
 D (昼光色) N (昼白色)
 W (白色) WW (温白色)
 L (電球色) L2 (電球色2)



A-A 断面図 (1/1)



警告 ①コードを傷つけたり引っこ抜いたり無理に曲げたりねじったり濡したりしないで下さい。 ②金属製や可燃物を器具内に入れないで下さい。 ③器具の分解、改造はしないで下さい。 ④煙や臭気が発生した時は電源プラグを抜いて、工事店・電気店に相談して下さい。 ⑤器具の点検・清掃時は電源を切ってください。 ⑥直射日光照射・広告灯用です。長時間人に向けて照射する目的に使用しないで下さい。 ⑦屋内専用器具です。湯気・水気のある場所で使用しないで下さい。 ⑧電圧100V専用器具です。 ⑨電圧100V専用器具です。 ⑩使用温度40℃以下で使用して下さい。

連結台数は
合計1.2Aまで

RXB [] -SS
 AC100V 50/60Hz
 [] A [] W (P.S.E. SRT)
 No. []

⑩警告・注意ラベル表示内容

⑪連結台数ラベル表示内容

⑨定格銘板ラベル表示内容

③		投影法	1/2	設計	井元	検図	鶴田	名称	RXB(SSコネクタタイプ)仕様図	
②				設計	2020.10.06		2020.10.06			
①				製図	吉本	承認	大橋	型番	RXB0000*P-SS	
				製図	2020.10.06		2020.10.06	図番	S0032-Z440A	

改訂

SERATA 株式会社 セラタ

No.	本体色	型番	本体全長 W (mm)	基板全長 (mm)	入力 電流 (A)	入力 電力 (W)
1	シルバー	RXB 400[*1] P-[*2]	400	300	0.045	4.5
2		RXB 550[*1] P-[*2]	550	450	0.045	4.5
3		RXB 700[*1] P-[*2]	700	600	0.09	9.0
4		RXB 850[*1] P-[*2]	850	750	0.09	9.0
5		RXB 1150[*1] P-[*2]	1150	1050	0.135	13.5
6		RXB 1300[*1] P-[*2]	1300	1200	0.135	13.5
7		RXB 1450[*1] P-[*2]	1450	1350	0.135	13.5
1	黒	RXB 400[*1] P-[*2]-ABK	400	300	0.045	4.5
2		RXB 550[*1] P-[*2]-ABK	550	450	0.045	4.5
3		RXB 700[*1] P-[*2]-ABK	700	600	0.09	9.0
4		RXB 850[*1] P-[*2]-ABK	850	750	0.09	9.0
5		RXB 1150[*1] P-[*2]-ABK	1150	1050	0.135	13.5
6		RXB 1300[*1] P-[*2]-ABK	1300	1200	0.135	13.5
7		RXB 1450[*1] P-[*2]-ABK	1450	1350	0.135	13.5

No.	部品名	仕様	数量	備考
1	アルミ本体	アルミ	1	シルバー/黒
2	樹脂カバー	PC(乳半)	1	
3	PPLレール	PP	1	
4	100V LED基板	高輝度LED	-	
5	電源コード(各種)	VFF 0.75mm ²	1	白/黒
6	PUSH 栓	PVC	1	
7	サイドカバー	スチール	2	ユニクロ/黒
8	サイドカバー用ビス	Aナベタッピンネジ	4	ユニクロ/黒
9	定格銘板ラベル		1	
10	警告・注意ラベル		1	

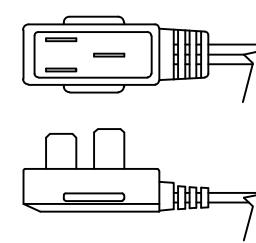
型番末尾

- *1. LED光源色
 D (昼光色) N (昼白色)
 W (白色) WW (温白色)
 L (電球色) L2 (電球色2)

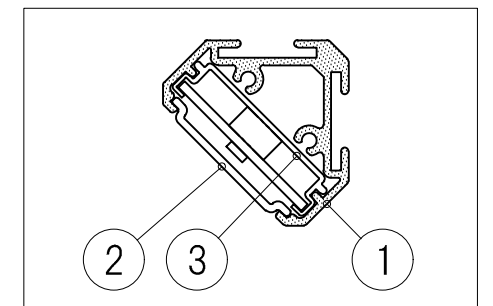
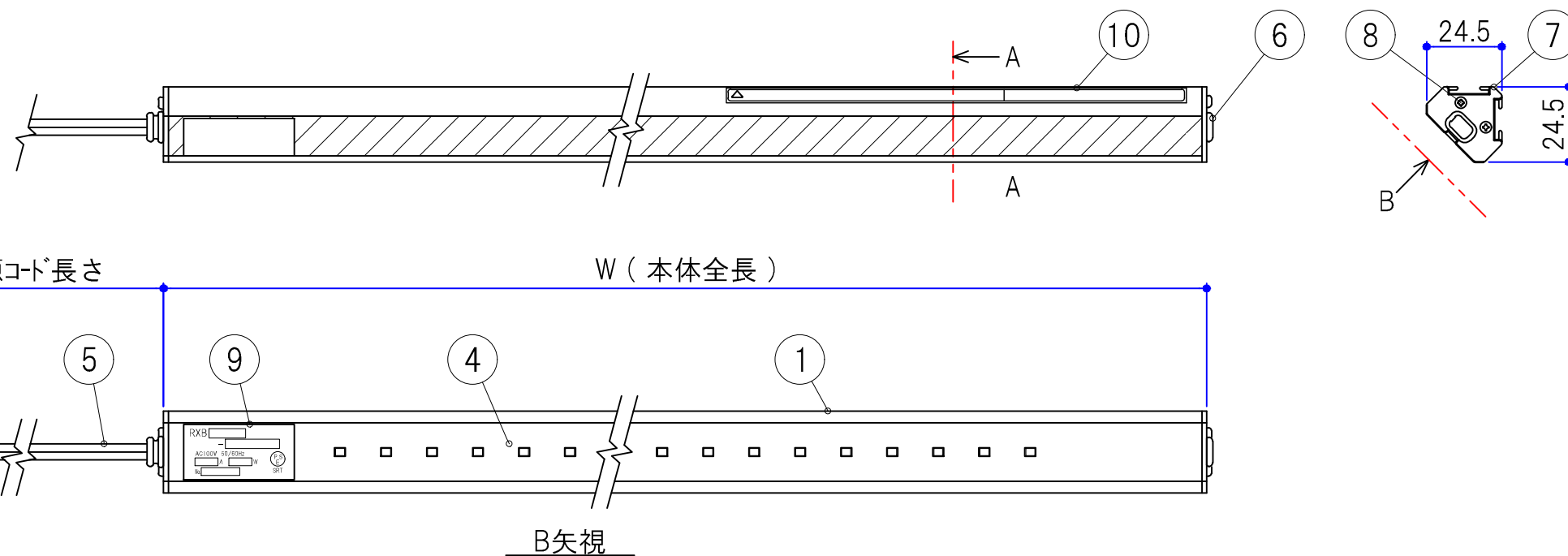
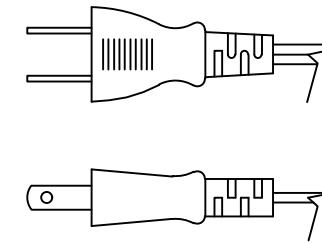
*2. 電源コードタイプ

- 電源レール用プラグ付コード
 CPS400
 CPS500
 CPS600
 一般プラグ付コード
 DGP1500
 DGP2500

電源レール用プラグ付コード
(CPS)

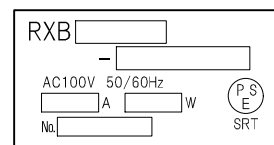


一般プラグ付コード
(DGP)



A-A 断面図 (1/1)

- 警告 ⑩ コードを傷つけたり引っこ抜いたり無理に曲げたりねじったりしないで下さい。 ⑪ 金属製可動物を器具内に入れないで下さい。 ⑫ 器具の分解、改造はしないで下さい。 ⑬ 煙や臭気が発生した時は電源プラグを抜いて、工事店・電気店に相談して下さい。 ⑭ 器具の点検・清掃時は電源を切ってください。 ⑮ 照射物に直射・広告灯用です。長時間人に向けて照射する目的に使用しないで下さい。 ⑯ 屋内専用器具です。湿気・水気のある場所で使用しないで下さい。 ⑰ 電源電圧AC100V±6Vで使用して下さい。 ⑱ 動作温度40℃以下で使用して下さい。



⑩警告・注意ラベル表示内容

⑨定格銘板ラベル表示内容

出図
 '20.10.20
 (株)セラタ

3		投影法	1/2	設計	井元	検図	鶴田	名称	RXB (電源コード直付タイプ) 仕様図		
2				設計	2020.10.06		2020.10.06				
1				製図	吉本	承認	大橋	型番	RXB0000*P-CPS/DGP	図番	S0032-Z441A
				製図	2020.10.06		2020.10.06				

改訂

SERATA 株式会社 セラタ